

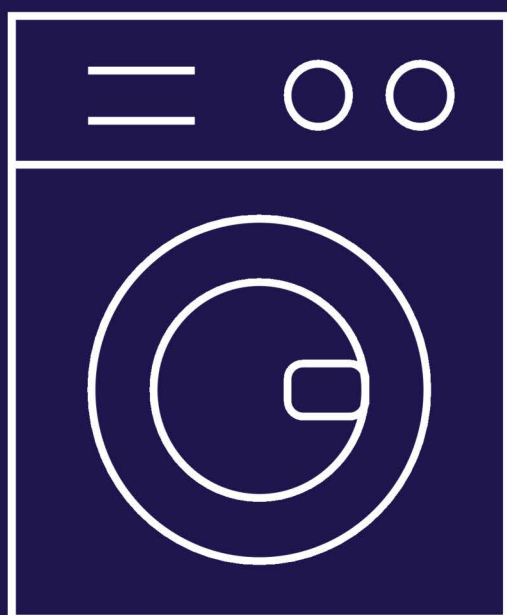


DELNENTO

RU

Стиральная машина автоматическая

Руководство пользователя

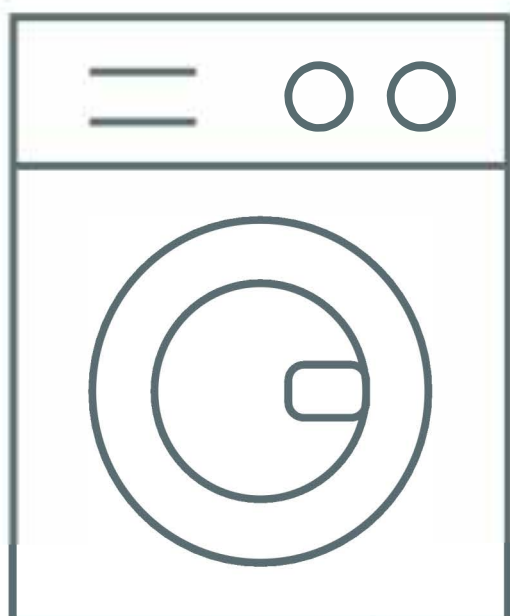


Модели:

VWC601



RU Стиральная машина автоматическая



VWC601

Содержание

Предупреждения.....	2
Техника безопасности.....	3
Наименования компонентов.....	4
Инструкция по установке.....	5
Блокировка двери.....	9
Использование отделения для порошка.....	9
Описание панели управления.....	10
Описание функций и программ.....	11
Описание режимов стирки.....	15
Техническое обслуживание.....	16
Перечень функций.....	18
Руководство по устранению неполадок.....	20
Технические характеристики.....	21

Предупреждения

- Настоящий прибор не предназначен для использования лицами (включая детей) с ограниченными физическими, сенсорными или умственными способностями, а также с недостатком опыта и знаний, если только они не находятся под присмотром или не проинструктированы относительно использования прибора лицом, ответственным за их безопасность.
- Дети должны находиться под присмотром, чтобы убедиться, что они не играют с прибором. Чистка и обслуживание пользователем не должны выполняться детьми без присмотра. Детей младше 3 лет следует держать подальше, если только они не находятся под постоянным присмотром.
- Если шнур питания поврежден, он должен быть заменен производителем, его сервисным агентом или лицом с аналогичной квалификацией во избежание опасности.
- Следует использовать новые комплекты шлангов, поставляемые с прибором, а старые комплекты шлангов нельзя использовать повторно.
- Данный прибор предназначен для использования в бытовых и аналогичных целях, таких как:
 - кухонные зоны для персонала в магазинах, офисах и других рабочих помещениях; - фермерские дома;
 - клиентами в отелях, мотелях и других жилых помещениях;
 - гостиницы, типа «постель и завтрак»;
 - помещения общего пользования в многоквартирных домах или в прачечных самообслуживания.
- Для стиральных машин, имеющих вентиляционные отверстия в основании, отверстия не должны закрываться ковром.
- В случае потери руководства, позвоните в наш сервисный номер.
- Давление воды: 0,03-1 МПа
- **ВНИМАНИЕ:** Во избежание опасности, связанной с непреднамеренным сбросом термовыключателя, этот прибор нельзя запитывать через внешнее коммутационное устройство, такое как таймер, или подключать к цепи, которая регулярно включается и выключается утилита.

Техника безопасности (обязательно к соблюдению)

Во избежание травм или причинения ущерба имуществу следуйте всем пунктам правил техники безопасности, указанным ниже.

Предупреждения

• Опасность поражения током

1. Используйте шнур на 220-240В, 10А со специальной вилкой.
2. При включении и отключении шнура питания от розетки, держите его за вилку. Не используйте поврежденный шнур питания. Если контактный разъем шнура питания загрязнен, следует протереть его сухой тканью.
3. Не включайте и не отключайте вилку влажными руками.
4. При завершении работы, а также при проведении ремонта или чистки прибора, вынимайте вилку из розетки.

• Опасность возгорания или утечки

1. Не допускайте присутствия рядом со стиральной машиной открытого огня, горящих сигарет, свечей и других горючих веществ и предметов.
2. Не допускайте попадания воды на контрольную панель стиральной машины.
3. Не устанавливайте стиральную машину снаружи помещения или в помещениях с влажной средой.
4. Закрепите насос для слива воды и убедитесь, что сточная канализация не засорена.

• Опасность получения ожогов

1. Во время стирки при высокой температуре, стекло дверцы будет нагреваться. Не прикасайтесь к стеклу сами и следите, чтобы к нему не прикасались дети.
2. Прежде чем открывать дверцу после цикла стирки при высокой температуре, дайте ей остыть до приемлемой температуры, после чего она автоматически разблокируется.

• Опасность для детей

1. После распаковки стиральной машины уберите упаковочную коробку, не позволяйте детям играть с ней.
2. Не разрешайте детям пользоваться стиральной машиной или забираться на нее.
3. После завершения стирки закрывайте дверцу, чтобы дети не забрались в барабан машины.

• Опасность получения травмы

1. Не кладите тяжелые предметы на крышку стиральной машины.
2. Не перемещайте стиральную машину в одиночку, воспользуйтесь помощью.
3. Не допускайте проведения ремонта стиральной машины неспециалистами.

• Опасность порчи вещей

1. Не стирайте вещи из водонепроницаемых тканей, такие как куртки-дождевики, пуховики, спальные мешки.
2. Стирайте только пригодные для стирки вещи, если у вас имеются на этот счет сомнения, то следуйте инструкциям на бирке.

• Опасность взрыва

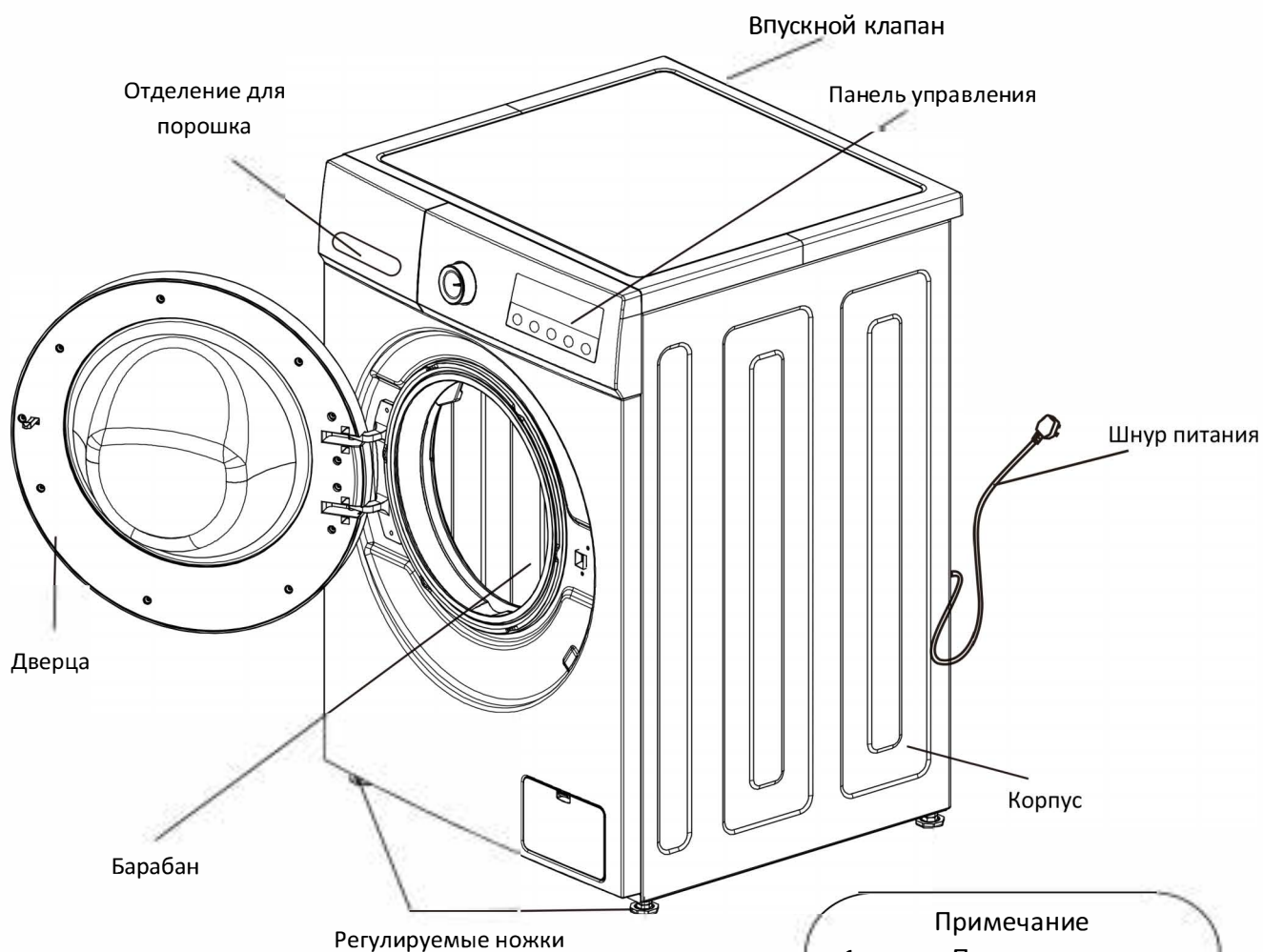
1. Не стирайте вещи, испачканные керосином, бензином, растворителем и прочими легко воспламеняющимися веществами.
2. Не используйте стиральную машину в помещении, где произошла утечка газа.

- При отключении питания замок дверцы может быть разблокирован, даже если внутри барабана имеется вода. Поэтому, во избежание возможного ущерба имуществу, прежде чем открывать дверь, проверьте уровень воды в барабане,

Наименование компонентов

Инструкция	Шланг подачи воды	Ключ для регулировки ножек стиральной машины	Крышки от транспортировочных болтов
			

Дополнительное описание



Данная иллюстрация служит только в качестве образца, внешний вид Вашего прибора может отличаться!

Примечание

1. При первом использовании из барабана может слиться немного воды. Это остаток воды после эксплуатационного теста на заводе, и считается нормальным.
2. После каждой стирки вынимайте вилку из розетки и закрывайте кран, во избежание утечки воды или пожара

Инструкция по установке

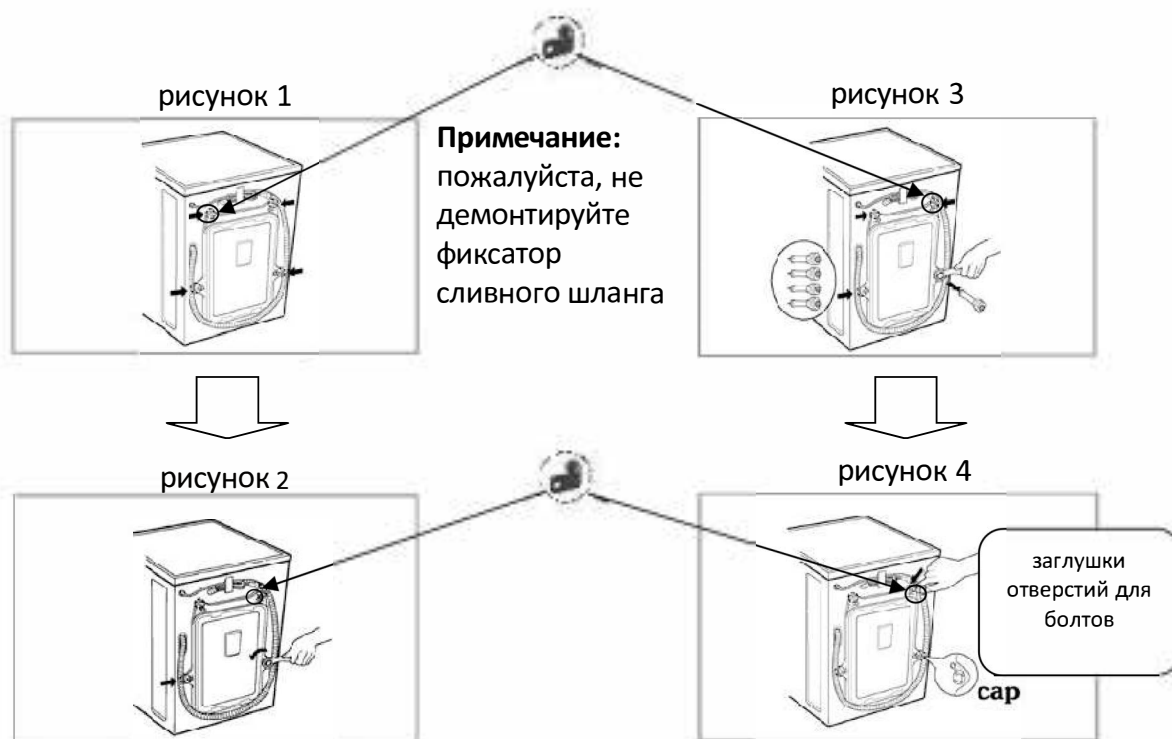
- Убедитесь, что температура в помещении, где установлена стиральная машина, выше 0°C, в противном случае установите ее в другом помещении.
- Устанавливайте стиральную машину в соответствии с нормативными требованиями и стандартами.
- При установке машины на пол с ковровым покрытием, проследите, чтобы между полом и дном машины оставалось пространство для вентиляции.
- В сельской местности очень много вредителей. Содержите помещение в чистоте, потому что любые повреждения, вызванные тараканами и другими вредителями, не обслуживаются по гарантии.
- Стиральная машина не предназначена для встраивания в мебельные ниши.

Транспортировочные болты

Стиральная машина поставляется с транспортировочными болтами, чтобы предотвратить ее повреждение во время транспортировки.

Демонтаж транспортировочных болтов

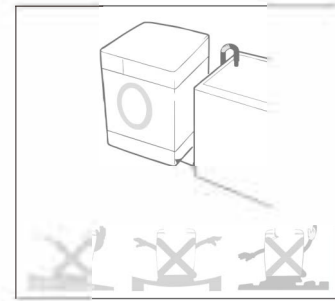
1. Для того, чтобы предотвратить повреждение машины во время транспортировки, на нее устанавливаются 4 болта.
- Если эти болты не демонтировать при установке машины, то будет наблюдаться сильная вибрация и шум, могут возникнуть иные технические проблемы.
2. Ослабьте 4 болта, используя прилагаемый гаечный ключ (см. рис. 2).
3. Слегка поверните резиновую прокладку и извлеките болты. Сохраните болты и гаечный ключ на случай повторной транспортировки машины (см. рис. 3).
- При повторной транспортировке машины болты снова следует установить на место.
4. Используйте прилагаемые заглушки, чтобы закрыть отверстия для болтов (см. рис.4).



Требования к расположению

Горизонтальная регулировка:

- Угол наклона должен быть менее 1 градуса.
- Розетка
- Расстояние между любой стороной стиральной машинки и розеткой должно быть не более 1,5 метров.
- Не подключайте к одной розетке слишком много электрических приборов.



Чистота в помещении

- Необходимо регулярно мыть стены, дверь и пол.
- Устанавливайте машину на твердом и ровном полу с оборудованным стоком, а не на мягком покрытии и не на деревянных полах.
- Не кладите грязные вещи или другие предметы на крышку стиральной машины, это может отрицательно сказаться на работе машины.

Примечание

Электрическое подключение

1. Не используйте монтажные панели или что-то подобное.
 2. Если электрическая линия повреждена, свяжитесь со специалистом по ремонту.
 3. После завершения каждой стирки вынимайте вилку из розетки и перекрывайте кран.
 4. Установите стиральную машину в таком месте, где имеется легкий доступ к розетке.
- В случае поломки машины свяжитесь с сервисным центром и попросите специалиста заняться ремонтом.
 - Не устанавливайте стиральную машину в помещении, где температура ниже 0°C, так как в этом случае могут замерзнуть и лопнуть шланги. Кроме того, температура ниже нуля может повредить программный контроллер.
 - Если вы установили машину в помещении с температурой ниже 0°C, то в течении нескольких часов перед началом стирки обеспечьте в помещении комнатную температуру.

Заземление

- Стиральная машина оснащена устройством заземления. В случае возникновения каких-либо неполадок, устройство может снизить риск поражения током. Устройство поставляется вместе с кабелем (включая провод и вилку с заземляющим контактом). Вилка должна подключаться к специальной розетке с заземлением. Если вы хотите убедиться, что стиральная машина заземлена правильно, то свяжитесь со специалистом из центра технического обслуживания. Если вилка не подходит к розетке, не меняйте его самостоятельно.
- Если ваша стиральная машина дымится и испускает запах, отключите электропитание и свяжитесь со специалистом из центра технического обслуживания.

Стиральная машина должна быть подключена к водопроводной трубе посредством шланга. Используйте только новые сантехнические материалы.

С целью обеспечения качества, перед отправкой с завода машина проходит эксплуатационное испытание. При этом её заполняют водой, поэтому внутри барабана, в уплотнителе дверцы, дверной панели может остаться вода, что является нормой.

Подключение к водопроводу

1. Давление подачи воды должно быть от 30кПа до 1000кПа.
 2. Не повредите резьбу при соединении шлангов с клапанами.
 3. Если давление подачи воды превышает 1000кПа, установите оборудование, понижающее давление.
- В водопроводном шланге с обоих концов находятся 2 уплотняющие прокладки, обеспечивающие герметичность.
 - Включите кран и проверьте, пропускает ли фитинг воду.
 - Проверяйте шланги регулярно. Меняйте их по мере необходимости.
 - Следите, что шланги не были повреждены и не перекручивались друг с другом.

Подключение водопроводных шлангов и кранов

- 1 Проверите резиновые прокладки на обеих сторонах шланга. Вставьте резиновые прокладки в резьбовые фитинги каждого шланга, чтобы обеспечить герметичность.

Резиновая прокладка



Шланг подачи воды
(для подачи воды в стиральную машину)

- 2 Закрутите вручную шланг подачи воды на водопроводном кране как можно плотнее, а затем затяните, повернув 2-3 раза плоскогубцами. Соедините голубой шланг с краном.



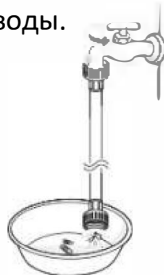
⚠ WARNING

• Do not overtighten. Damage to the coupling can result.

ВНИМАНИЕ

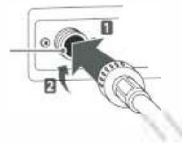
- Не перетяните. Могут повредиться фитинги.

- 3 После соединения впускного шланга с краном, включите воду, чтобы промыть его от инородных веществ (грязь, песок, пыль). Слейте воду в ведро и проверьте температуру воды.



- 4 Соедините вручную шланги с впускными клапанами на машине, а затем затяните, повернув 2-3 раза плоскогубцами.

Шланг
подачи
холодной воды



ВНИМАНИЕ

Не перетяните шланги. Повреждение шлангов может привести к протечке.

- 5 Включив воду, проверьте, не протекают ли шланги. Если вода протекает, повторите все шаги от 1-4.

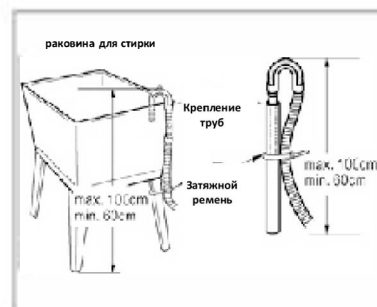
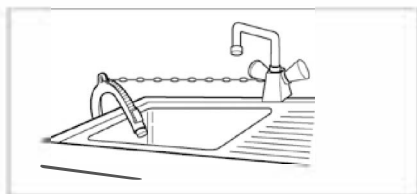
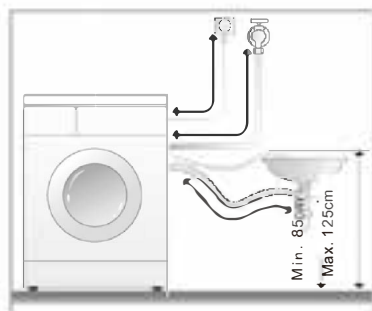
- Данная машина предназначена для использования в домашних условиях, не устанавливайте ее на борту корабля, самолета или в вагоне поезда.
- Перекройте подачу воды в стиральную машину, если вы планируете долгое время не пользоваться ею (например, отпуск).
- Выньте шнур и отмените функцию «блокировка двери», чтобы избежать самопроизвольной блокировки дверцы, если внутрь барабана случайно заберется ребенок.
- Упаковочные материалы, такие как пленка и пенопласт, могут навредить здоровью ребенка и вызвать асфиксию!

Внимание:

ДЕРЖИТЕ ВСЕ УПАКОВОЧНЫЕ МАТЕРИАЛЫ ВНЕ ДОСЯГАЕМОСТИ ДЕТЕЙ.

Установка сливного шланга

- Закрепите сливной шланг при помощи фиксатора.
- Во избежание затопления, установите сливной шланг правильно.
- Чтобы избежать эффекта сифона, сливной шланг должен находиться на высоте 0.85м – 1.25м, кроме того, конец шланга не должен находиться в воде.
- Если сливной шланг слишком длинный, не пытайтесь силой вставить его внутрь стиральной машины, это вызовет аномальный шум. (см. схему на следующей странице)



(Установка сливного шланга)

Горизонтальная регулировка

- Во избежание шума и вибрации отрегулируйте уровень машины желательно установите ее в углу помещения.
- Если поверхность пола неровная, отрегулируйте уровень ножками (не подставляйте под ножки деревянные подставки или что-то подобное). Убедитесь, что все 4 ножки плотно касаются пола и машина стоит ровно.
- Регулировка ножек

Отрегулируйте ножки, чтобы стиральная машина стояла параллельно поверхности пола.

После регулировки закрутите на ножках контргайки.

Не размещайте стиральную машину на платформе, стоящей выше пола, чтобы предотвратить падение машины.

- Проверка устойчивости

При нажатии на любой из углов стиральной машины, она не должна качаться. (Проверьте таким образом все углы, при необходимости отрегулировав ножки).



Блокировка двери

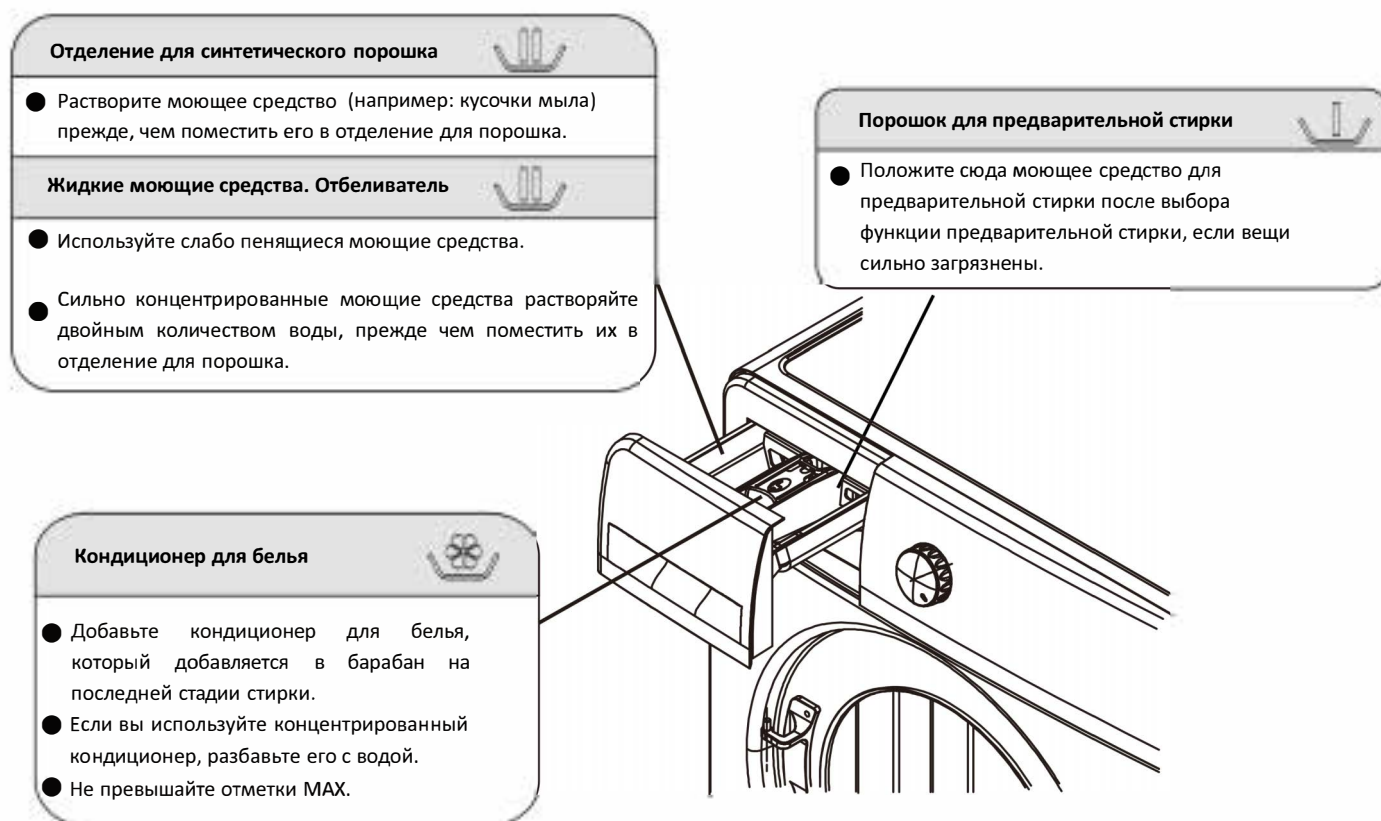
Дверной замок

- При начале стирки работы дверца будет заблокирована автоматически, а на панели будет гореть индикатор "Дверной замок".

Снятие блокировки дверцы

- Когда горит индикатор «Дверной замок», нажмите "Пуск/Пауза", барабан остановится. Подождите 2 минуты, дверной замок разблокируется автоматически.
- Отключите питание, подождите 2 минуты, дверной замок разблокируется автоматически.
- Если открыть дверь во время стирки, то наружу может просочиться пена. Вытрите ее тканью.
- Если температура стирки высокая, то дверь во время работы машины открыть нельзя.

Использования отделения для порошка



- Используйте порошок для автоматической стирки.
- Не используйте слишком много порошка, так как это может привести к чрезмерному образованию пены и повлиять на качество стирки, а также может стать причиной поломки.
- Выбирайте стиральный порошок в соответствии с типом одежды, цветом, температурой воды и степенью загрязнения.
- Используйте умеренное моющее средство чтобы получить максимальный результат стирки и защитить окружающую среду.

Рекомендации по использованию стирального порошка при разных температурах

- Когда белое белье сильно загрязнено, рекомендуем использовать программу «Хлопок» для стирки при 60°C или выше и использовать порошок, предназначенный для интенсивной стирки, который включает в себя отбеливающие вещества, так как при средней и высокой температуре стирки он дает превосходный результат.
- Для стирки при 40°C до 60°C выбор стирального порошка следует делать, основываясь на типе материала и степени загрязнения. Для сильно загрязненных белых или цветных тканей подходят обычные порошки, а для цветных и не слишком грязных вещей подходят жидкие моющие средства или порошки серии «защита цвета».
- Для стирки при температуре ниже 40°C рекомендуем использовать жидкие моющие средства или специализированные порошки для стирки при низких температурах.

Описание панели управления



Данная иллюстрация служит только в качестве образца. Внешний вид Вашего прибора может отличаться.

1. Кнопка вкл./выкл.
 - включает питание
 - после окончания стирки нажмите на кнопку вкл./выкл и выключите питание
2. Кнопка Отсрочка
 - отложенная стирка
 - стирка откладывается на выбранный период до старта
3. Кнопка Скорость
 - выберите скорость отжима в зависимости от загрузки и типа белья
 - выбирает скорость, кроме как при очистке барабана, комбинация кнопок
4. Кнопка Температура
 - выберите температуру в зависимости от типа ткани и степени загрязнения
 - выбирает температуру, комбинация кнопок
5. Кнопка Старт/Пауза
 - нажмите для начала стирки
 - нажмите для остановки стирки, нажмите снова для возобновления
6. Рукоятка выбора программ
 - выбирайте программу стирки, основываясь на виде и составе ткани
7. Очистка барабана
 - для очистки барабана, стерилизации и дезинфекции выбирайте эту функцию
 - нажмите кнопки Температура + Скорость на 3 сек. для начала очистки

8. Кнопка «Блокировка от детей»

- нажмите на кнопку *Отсрочка для блокировки
- когда включена блокировка от детей, не работают все кнопки за исключением кнопки Вкл./выкл.
- нажмите и удерживайте кнопку в течение 3 секунд, чтобы включить/выключить эту функцию.

Описание функций и программ

Цикл регулярной стирки

1. Подготовка
 - Откройте дверь, положите вещи внутрь, закройте дверь.
 - Откройте отделение для порошка, положите порошок, закройте отделение для порошка.
 - Присоедините шланги и убедитесь, что кран открыт.
2. Нажмите на кнопку Вкл./выкл.
3. Выберите необходимую программу
 - хлопок – Эко – деликатная – нижнее белье – шерсть – одеяло – отжим – полоскание + отжим – быстрая 15' – Детское белье – синтетика – смешанная стирка
4. Нажмите на кнопку Пуск/Пауза, чтобы начать стирку.
5. Когда стирка будет закончена, прозвучит звуковой сигнал.
 - на дисплее появится надпись END и звуковой сигнал.
 - откройте дверь и извлеките белье из барабана
 - отсоедините шланги и перекройте кран.

Пользование настройками

Используйте разные настройки температуры, времени полоскания и оборотов отжима.

1. Подготовка
 - Откройте дверь, положите вещи внутрь, закройте дверь.
 - Откройте отделение для порошка, положите порошок, закройте отделение для порошка.
 - Присоедините шланги и убедитесь, что кран открыт.
2. Нажмите на кнопку Вкл./выкл.
3. Программа может быть выбрана согласно требованиям
4. Нажмите на Температуру/Скорость/Отсрочку для выбора температуры воды, скорости отжима и периода отложенной стирки
5. Нажмите на кнопку Пуск/Пауза, чтобы начать стирку.
6. Когда стирка будет закончена, прозвучит звуковой сигнал.
 - на дисплее появится надпись END и звуковой сигнал.
 - откройте дверь и извлеките белье из барабана
 - отсоедините шланги и перекройте кран.

Описание программы стрики «ШЕРСТЬ»

Эта программа подходит для шерстяной и волокнистой ткани. Убедитесь, что на ткани есть соответствующая маркировка, прежде чем выбрать эту программу.

1. Подготовка
 - Откройте дверь, положите вещи внутрь, закройте дверь.
 - Откройте отделение для порошка, положите порошок, закройте отделение для порошка.
 - Присоедините шланги и убедитесь, что кран открыт.
2. Нажмите на кнопку Вкл./выкл.
3. Поверните рукоятку выбора программ и выберите программу «Шерсть»
 - выберите необходимую температуру воды и обороты
4. Нажмите на кнопку Пуск/Пауза, чтобы начать стирку.
5. Когда стирка будет закончена, прозвучит звуковой сигнал.

- вес белья не должен превышать 2 кг.
- по окончании стирки быстро извлеките белье из барабана во избежание их усадки
- во избежание повреждения вещей, температура воды должна быть ниже 40°C
- обязательно стирайте отдельно белые и светлые вещи от темных
- используйте специальные порошки для шерстяных вещей, чтобы не испортить ткань

Описание программы стрики «ЭКО»

Стирка слегка загрязненных вещей в этой программе может сэкономить время и электроэнергию.

1. Подготовка
 - Откройте дверь, положите вещи внутрь, закройте дверь.
 - Откройте отделение для порошка, положите порошок, закройте отделение для порошка.
 - Присоедините шланги и убедитесь, что кран открыт.
2. Нажмите на кнопку Вкл./выкл.
3. Поверните рукоятку выбора программ и выберите программу «ЭКО»
 - выберите необходимую температуру воды и обороты
4. Нажмите на кнопку Пуск/Пауза, чтобы начать стирку.
5. Когда стирка будет закончена, прозвучит звуковой сигнал.

- Если Вы хотите поменять текущую настройку программы в ходе стирки, нажмите сначала кнопку Пуск/Пауза и остановите стирку, затем выберите необходимую программу

Описание программы стрики «Детское белье»

Эта программа может использовать высокую температуру воды для стерилизации и удаления клещей.

1. Подготовка
 - Откройте дверь, положите вещи внутрь, закройте дверь.
 - Откройте отделение для порошка, положите порошок, закройте отделение для порошка.
 - Присоедините шланги и убедитесь, что кран открыт.
2. Нажмите на кнопку Вкл./выкл.
3. Поверните рукоятку выбора программ и выберите программу «Детское белье»
 - выберите необходимую температуру воды и обороты
4. Нажмите на кнопку Пуск/Пауза, чтобы начать стирку.
5. Когда стирка будет закончена, прозвучит звуковой сигнал.

Описание программы стрики «Отжим»

1. Подготовка к отжиму
 - Откройте дверь, положите вещи в барабан, закройте дверь.
2. Нажмите на кнопку Вкл./выкл., включите питание.
3. Поверните рукоятку выбора программ и выберите программу «Отжим»
 - нажимая Скорость выберите обороты.
4. Нажмите на кнопку Пуск/Пауза.
 - начинается откачка воды и отжим.
5. Когда программа завершится, прозвучит звуковой сигнал.

- во избежание поломки, до начала отжима убедитесь, что внутри барабана отсутствуют посторонние предметы, такие как ключи, монеты и т.д.
- в процессе отжима реальная скорость вращения может не совпадать с скоростью указанной программы, так как стиральная машина регулирует скорость вращения в зависимости от распределения вещей внутри барабана.
- во время вращения может возникать нарастающий гул, что нормально при откачивании воды.

Описание программы очистки барабана

1. Приготовление к очистке
 - перед очисткой убедитесь, что барабан пуст.
 - откройте отделение для стирального порошка, добавьте жидкий отбеливатель в основной отсек.
 - не добавляйте моющее средство или стиральный порошок, чтобы предотвратить образование пены.
 - закройте отделение для стирального порошка.
 - присоедините шланги и убедитесь, что кран открыт.

2. Нажмите на кнопку Вкл./выкл., включите питание.
3. Нажмите и удерживайте кнопки Скорость + Температура более 3 сек. одновременно, что активирует программу очистки барабана.
4. Нажмите на кнопку Пуск/Пауза.
 - программа запустится после блокировки двери.
5. Когда программа завершится, прозвучит звуковой сигнал.

- после завершения программы просушите внутреннюю часть машины, чтобы предотвратить деформацию двери.
- если дома есть дети, не оставляйте дверь открытой в течение продолжительного времени.

Описание программы «Блокировка от детей»

- данная программа защищает детей от пользования стиральной машиной
- способ: для включения этого режима нажмите и удерживайте более 3 сек. кнопку *Отсрочка; повторное нажатие кнопок более 3 сек или отключение розетки отключает режим блокировки.
- во время стирки, после включения режима «Блокировка от детей», все кнопки, за исключением кнопки Вкл./выкл., будут заблокированы. Если режим «Блокировка от детей» включен, то по окончании стирки нажмите кнопку Вкл./выкл – режим будет отключен автоматически. Для отключения режима «Блокировка от детей» во время стирки нажмите повторно кнопку *Отсрочка более 3 сек.
- если режим «Блокировка от детей» включен, а Вы хотите сменить программу стирки, то сначала отключите режим блокировки и перезапустите машину, чтобы изменить программу стирки; если Вы хотите изменить температуру или скорость, сначала отключите блокировку, затем нажмите кнопку Старт/пауза и смените температуру или скорость.

Описание режимов стирки

Программа	Температура	Обороты	Время (мин)
хлопок	Холодная (20,40,60,90°C)	800 (0,400,600,1000)	88
Эко	20°C (холодная, 40,60°C)	1000 (0,400,600,800)	69
деликатная	20°C (холодная, 40°C)	800 (0,400,600)	79
Нижнее белье	40°C (холодная, 20°C)	800 (0,400,600)	71
шерсть	Холодная (20,40°C)	600 (0,400)	56
Одеяло	60°C (холодная, 20,40,90°C)	1000 (0,400,600,800)	119
Смешанная стирка	Холодная (20, 40°C)	800 (0,400,600)	66
Синтетика	40°C (холодная, 20,60°C)	800 (0,400,600)	73
Детское белье	60°C (40,90°C)	800 (0,400,600)	107
Быстрая 15'	Холодная(20, 40°C)	600 (0,400,800)	15
Полоскание + отжим	---	800 (0,400,600,1000)	34
Полоскание	---	800 (0,400,600,1000)	14

Примечания:

1. Время стирки будет изменяться в зависимости от давления воды, типа тканей, количества и температуры воды.
2. Время окончания стирки, показанное на дисплее, может отличаться от реального времени.
3. При низкой скорости возможен неудовлетворительный результат стирки, в таком случае добавьте еще один цикл полоскания.
4. Каждая модель имеет индивидуальные параметры.
5. Если выбран энергосберегающий режим, то время стирки будет увеличено автоматически.

Техническое обслуживание

1. Регулярно проводите техническое обслуживание стиральной машины, чтобы продлить срок ее службы.
2. Перед началом технического обслуживания, отключите вилку машины от розетки.

Корпус стиральной машины
После стирки протрите корпус мягкой тканью. Если корпус сильно загрязнен, используйте подходящее моющее средство или мыло

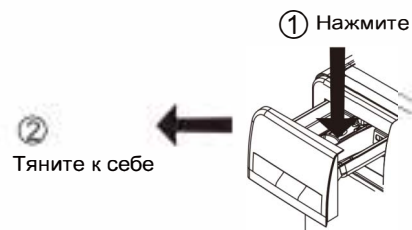
- Не заливайте машину водой
- Не используйте для очистки корпуса абразивный порошок, растворитель, бензин,

Кольцевая прокладка двери

После стирки проверьте прокладку на двери, извлеките из нее посторонние предметы, монеты, ключи, бумагу и т.п.

Очистка отделения для порошка

Производите регулярную очистку отделения для порошка. Выньте и промойте его чистой водой, затем вставьте обратно.



Очистка универсального фитинга (рекомендуется 1 раз в 6 месяцев)

Скопление мусора в фитинге оказывает влияние на скорость подачи воды.

1. Извлеките шланг из универсального фитинга.
2. Отвинтите, как указано стрелкой на картинке.
3. Промойте внутреннюю часть фитинга, в том числе резьбу.
4. Установите очищенный фитинг на водопроводный шланг.



Очистка впускного клапана (рекомендуется: 1 раз в 6 месяцев)

1. Отсоедините подающий шланг от стиральной машины.
2. Извлеките из впускного клапана сетчатый фильтр.
3. Прочистите фильтр зубной щеткой.
4. Аккуратно установите подающий шланг обратно.



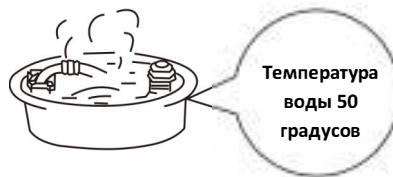
Техническое обслуживание

Если в стиральной машине замерзла вода.

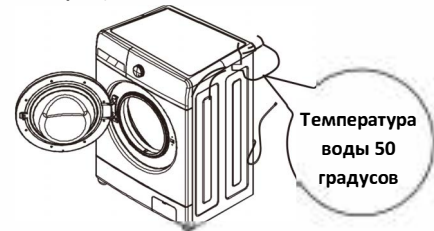
1. Оберните кран и фитинг горячим полотенцем.
2. Снимите подающий шланг и положите его в воду температурой 50 градусов.
3. Залейте в барабан примерно 2-3 литра воды температурой 50 градусов.
4. Подсоедините шланг, откройте кран и включите машину, проверьте, нормально ли работают впускной и сливной шланги.



б. положите шланг в 50 градусную воду



в. Вылейте в барабан примерно 2-3 литра воды температурой 50 градусов



Очистка фильтра сливного насоса (рекомендуется: 1 раз в месяц)

1. После слива воды и отключения питания, надавите на фиксатор насоса, откройте крышку фильтра насоса. (**Внимание:** если вода внутри горячая, подождите, пока она остынет).
2. Снимите фильтр, повернув его против часовой стрелки.
3. Промойте фильтр.
4. Установите фильтр обратно в насос, закрутив его по часовой стрелке, и закройте крышку.
5. Внимание : а. Фильтр должен быть плотно затянут, во избежание утечки.
б. Не чистите фильтр во время работы машины.

Очистка барабана (рекомендуется 1 раз в месяц)

По прошествии определенного периода в барабане может скопиться грязь. Вы можете очистить внутреннюю и внешнюю часть барабана в режиме «Очистка барабана».

Внимание: не кладите вещи и порошок во время очистки барабана.

Перечень функций

ФУНКЦИИ	ОПИСАНИЕ	
	Блокировка от детей	Назначение
Включение и отключение		Во время стирки удерживайте кнопку *Отсрочка более 3 сек. Чтобы отключить режим, удерживайте кнопку *Отсрочка более 3 сек или отсоедините кабель питания.
Автоматическая разблокировка двери	Назначение	При завершении стирки водяной насос выкачивает воду до нужного уровня для открытия двери.
Память на случай отключения электропитания	Назначение	При отключении электропитания стиральная машина автоматически запоминает режим стирки. При возобновлении электропитания стиральная машина продолжит стирку с того же момента, когда она была прервана.
Автоблокировка двери	Назначение	При выборе программы стирки дверь блокируется автоматически, спустя 2 минуты после окончания стирки дверь откроется автоматически
Очистка барабана	Назначение	Для удаления мусора и микробов
	Включение и отключение	Нажмите и удерживайте более 3 сек. кнопки Температура + Скорость для выбора режима очистки барабана
Отсрочка	Назначение	Нажмите *Отсрочка для выбора времени отсрочки стирки, дисплей показывает отсрочку в режиме 24 ч – одно нажатие/один час.

Обратите внимание перед стиркой

1. Бирки на одежде

- Перед стиркой проверьте бирки на одежде, на них обычно указывается вид ткани и условия стирки изделия.

2. Сортировка вещей

- Старайтесь отсортировать для одного цикла стирки вещи по ткани и цвету, отделите белое белье от цветного, хлопчатобумажное от синтетики и т.п. Также старайтесь не стирать сильно загрязненные вещи вместе с относительно чистыми.

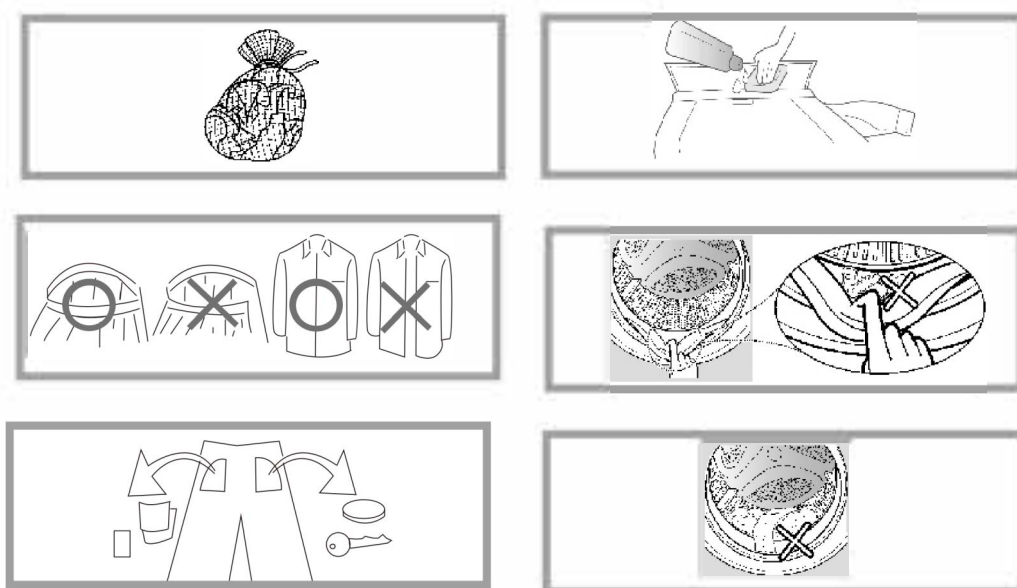
Критерии сортировки:

- Уровень загрязнения (сильно, средне, слабо)
- Цвет (белый, светлый, окрашенный)
- Вельвет (легко облезает или прилипает)

3. Примечание

- При одновременной стирке крупных и мелких вещей, положите сначала крупные, при этом они должны занимать не менее половины от объема всех вещей. Не стирайте одну вещь - это может разбалансировать машину.

- Мелкие вещи, такие как чулки, носовые платки следует положить в сетчатый мешок для стирки. Перед стиркой бюстгалтеров с косточками, выньте их. Если это невозможно, положите бюстгалтеры в сетчатый мешок, чтобы предотвратить попадание косточек промежутком между внутренним и внешним барабаном.
- Проверьте все карманы и убедитесь, что в них ничего нет. Гвозди, закладки, спички, ручки, монеты и ключи могут повредить одежду или саму машину.
- Застегните всю одежду, проверьте пуговицы и крючки, завяжите пояса, чтобы они не повредили прочую одежду.
- Сначала застирайте сильно загрязненные части одежды, такие как воротник и манжеты, используя воду с небольшим количеством порошка.
- Проверьте дверные уплотнения и убедитесь, что в них нет посторонних предметов.
- Перед стиркой убедитесь, что шланги не засорены.
- Убедитесь, что одежда не попала в уплотнение на двери, чтобы избежать повреждения двери и одежды.



Проблемы, которые не являются поломкой

Дверь не открывается.	Машина стирает. Между дверью и дверным уплотнителем застряла одежда.
Есть запах.	Это может быть запах резины, потому что в машине есть резиновые компоненты.
При стирке и полоскании слишком мало воды.	Данная стиральная машина не нуждается в большом количестве воды при стирке.
Не наливается вода.	Открыт ли кран? Не замерз ли подающий шланг? Не засорились ли фильтры?
Вода заливается наполовину	Если уровень воды снизится, стиральная машина будет подавать воду автоматически.

Вода выливается при стирке	<ul style="list-style-type: none"> Возможно, вы используете моющее средство с большим количеством пены
Изменение времени завершения стирки	<ul style="list-style-type: none"> Время отжима может корректироваться из-за нарушения баланса распределения вещей в барабане
Аномальный шум во время вращения	<ul style="list-style-type: none"> Проверьте, не касается ли шнур питания корпуса Все ли транспортировочные болты сняты? Нет ли в барабане заколок или монет?
Машина не работает после сбоя электропитания	<ul style="list-style-type: none"> Машина прекратит работу после сбоя электропитания. После восстановления подачи электричества она тоже не включится самостоятельно. Нажмите кнопку Вкл/Выкл и перезапустите программу стирки.

Руководство по устранению неполадок

Проблема	Причина	Решение
Стиральная машина не запускается	<ul style="list-style-type: none"> не закрыта дверь не подключено питание повреждена защита от протечек 	<ul style="list-style-type: none"> Проверьте, плотно ли закрыта дверца. Проверьте, правильно ли вставлен штепсель шнура питания. Проверьте, открыт ли кран подачи воды. Проверьте, нажата ли кнопка «Старт/Пауза» откройте защиту от протечек
На экране код UE	<ul style="list-style-type: none"> наличие транспортировочных болтов машина стоит не ровно мало вещей внутри или они очень легкие 	<ul style="list-style-type: none"> извлеките транспортировочные болты установите машину ровно отрегулируйте контргайки на ножках добавьте вещей для стирки
На экране код IE	<ul style="list-style-type: none"> нет подачи воды слабое давление воды перемерз шланг подачи воды фильтры засорены 	<ul style="list-style-type: none"> откройте кран подачи воды ждите разморозьте шланг теплой водой почистите фильтр
На экране код OE	<ul style="list-style-type: none"> выпускной шланг находится слишком высоко выпускной шланг перемерз выпускной шланг забит канализация забита 	<ul style="list-style-type: none"> убедитесь, что выпускной шланг находится не выше 1 м над полом. разморозьте шланг теплой водой прочистите выпускной шланг прочистите канализацию
На экране код DE	<ul style="list-style-type: none"> не закрыта дверь при старте 	<ul style="list-style-type: none"> закройте дверь плотно
На экране код EE	Отсоедините шнур питания, перекройте кран и обратитесь в сервисный центр	
На экране код FE		
На экране код LE или SE		
Слишком много пены		<ul style="list-style-type: none"> много стирального порошка

Технические характеристики

Номинальная вместимость	6.0 кг
Номинальная вращающая мощность	6.0 кг
Номинальное электропитание	220-240V~,50Hz
Номинальная мощность	250 Ватт
Номинальная мощность вращения	400 Ватт
Номинальная мощность нагрева	1500Ватт
Максимальная мощность	1750Ватт
Размер	595*440*850

Защита окружающей среды

Правильная утилизация продукта

Данная маркировка указывает, что на территории Евросоюза этот продукт не может быть утилизирован с другими бытовыми отходами. С целью предотвращения вреда окружающей среде или здоровью человека от неконтролируемой утилизации отходов, переработка его содействует повторному использованию материальных ресурсов. В случае возврата использованного товара, обратитесь на предприятие сбора отходов или к продавцу товара. Они смогут переработать данный продукт без угрозы окружающей среде.



Страна происхождения - Китай

Изготовитель: "Skyworth Electric Co.Ltd.", Китай, No.96 New energy Ave, Skyworth Industrial Park Lishui, Nanjing, Jiangsu, China.

Импортер/Организация, полномоченная на принятие претензий от покупателей в РФ: ООО «ДЕЛЬВЕНТА», ИНН 7719476176, ОГРН 1187746161371, Юридический/фактический адрес: 115230, Москва г, вн.тер.г. Муниципальный Округ Нагатино –Садовники, ш. Каширское, дом 13Б, этаж 8 помещ. 1 ком. 6 , тел.: 8 (929) 978-01-77

Импортер/Организация, уполномоченная на принятие претензий от покупателей в Казахстане: ТОО «Foreign Trade company», БИН 190940025588, Адрес: Республика Казахстан, г.Алматы, проспект Назарбаева, 65, 519 каб.

При возникновении гарантийного случая необходимо обращаться в авторизованные сервисные центры. Список авторизованных сервисных центров обслуживания в Вашем городе указан в данном руководстве по эксплуатации. Если в Вашем городе отсутствует авторизованный сервисный центр, Вам следует обратиться в магазин, где Вы приобрели товар. Получить информацию о сервисном обслуживании в Вашем городе Вы можете по телефонам: 8 (929) 978-01-77 (Россия), 8 (771) 74 (Казахстан) и на сайте: <https://delvento.ru/>.

Срок службы - 10 лет

Срок гарантии - 12 месяцев

Дата изготовления - указана на изделии

EAC



Designed for perfect life!



Пожалуйста, сохраняйте руководство по эксплуатации. Оно поможет вам уточнить информацию и разрешить возникшие вопросы.

Произведено в Китае
«Skyworth Electric Co.Ltd.»
Адрес: Китай, No. 96 New Energy Ave,
Skyworth Industrial Park, Lishui, Nanjin,
Jiangsu, China



Уполномоченное лицо на территории РФ
ООО «Дельвента»
115230, Москва г, ш. Каширское, дом 13Б,
этаж 8, помещ. 1, ком. 6
Обратная связь: info@delventa.ru

CE

EAC