

# Haier

Руководство по  
эксплуатации  
Пайдалану  
жөніндегі нұсқаулық  
Інструкція з  
експлуатації

Стиральная  
машина  
Кір жуғыш машина  
Пральна машина

**HW100-BP14986E**

Перед использованием устройства внимательно прочтите это руководство по эксплуатации и сохраните его для дальнейшего использования.

Теледидарды пайдаланбас бұрын осы нұсқаулықпен мұқият танысып шығып, оны әрі қарай пайдалану үшін сақтап қойыңыз.

Перед використанням телевізору УВАЖНО ОЗНАЙОМТЕСЯ з цим керівництвом й збережіть його для подальшого використання.

**Благодарим Вас за выбор продукции Haier.**

Перед использованием изделия внимательно прочитайте настоящее руководство. Руководство содержит важную информацию, которая поможет Вам получить максимальную пользу от использования изделия и обеспечить его безопасную и правильную установку, эксплуатацию и обслуживание.

Храните данное руководство в удобном месте, чтобы Вы всегда могли обратиться к нему.

Если Вы решите продать изделие, отдать или оставить его новым владельцам дома, когда будете переезжать, передайте также и это руководство, чтобы новый владелец мог ознакомиться с изделием и предупреждениями о безопасности.

**Условные обозначения**

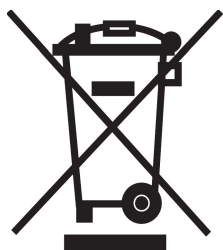
Внимание – Важная информация по технике безопасности



Общая информация и советы



Экологическая информация

**Утилизация**

Помогите защитить окружающую среду и здоровье людей. Поместите упаковку в соответствующие контейнеры для направления на переработку. Помогите в реализации переработки отходов электрических и электронных устройств. Не выбрасывайте изделия, обозначенные этим символом, вместе с бытовыми отходами. Передайте такое изделие местному предприятию по переработке или обратитесь в муниципальную организацию.

**ВНИМАНИЕ!****Опасность травмы или удушья!**

Отсоедините изделие от электросети. Отрежьте сетевой кабель и утилизируйте его. Снимите фиксатор дверцы, чтобы дети и домашние животные не могли быть заперты внутри изделия.

1 – Информация по безопасности.....	4
2 – Описание стиральной машины.....	7
3 – Панель управления .....	8
4 – Программы.....	13
5 – Потребление ресурсов .....	16
6 – Повседневное использование .....	17
7 – Экологичная стирка.....	22
8 – Уход и очистка .....	23
9 – Устранение неисправностей.....	26
10 – Установка.....	29
11 – Технические характеристики .....	33
12 – Служба поддержки клиентов .....	35

# 1 - Информация по безопасности

RU

**Перед использованием стиральной машины ознакомьтесь с приведенными ниже указаниями по технике безопасности**



## **ВНИМАНИЕ!**

### **Перед первым использованием**

- ▶ Убедитесь в отсутствии повреждений, полученных при транспортировке.
- ▶ Проверьте, что все транспортировочные болты сняты.
- ▶ Удалите все детали упаковки и держите их в месте, недоступном для детей.
- ▶ Для перемещения стиральной машины требуется не менее двух человек.

### **Повседневное использование**

- ▶ Стиральная машина может использоваться детьми в возрасте от 8 лет и старше, а также лицами с ограниченными физическими, сенсорными или умственными способностями или не обладающими опытом и знаниями, если они делают это под надзором или если они были проинструктированы относительно безопасного использования машины и понимают возможные опасности.
- ▶ Не подпускайте детей в возрасте до 3 лет близко к машине, если они не находятся под постоянным контролем.
- ▶ Детям запрещено играть со стиральной машиной.
- ▶ Не подпускайте детей или домашних животных близко к машине, если ее дверь открыта.
- ▶ Храните моющие средства в недоступном для детей месте.
- ▶ Застегните молнии, закрепите свободные нити и позаботьтесь о мелких предметах, чтобы белье не запуталось. При необходимости используйте специальный мешок или сетку для стирки.
- ▶ Не прикасайтесь к машине влажными или мокрыми руками, или с влажными или мокрыми ногами, или если вы босиком.
- ▶ Не накрывайте машину и не закрывайте ее каким-либо кожухом во время работы или после нее, чтобы обеспечить возможность испарения влаги.
- ▶ Не ставьте на машину тяжелые предметы или источники тепла или влаги.
- ▶ Не используйте и не храните легковоспламеняющиеся моющие средства или средства для химической чистки в непосредственной близости от машины.
- ▶ Не используйте легковоспламеняющиеся аэрозоли в непосредственной близости от машины.
- ▶ Не стирайте предметы одежды, обработанные растворителями, не высушив их предварительно на воздухе.



## ВНИМАНИЕ!

### Повседневное использование

- ▶ Не извлекайте и не вставляйте вилку шнура питания при наличии в помещении горючего газа.
- ▶ Не следует производить горячую стирку пористой резины или губчатых материалов.
- ▶ Не стирайте белье, загрязненное мукой.
- ▶ Не открывайте контейнер для моющих средств в ходе любого процесса стирки.
- ▶ Не прикасайтесь к дверце во время процесса стирки, поскольку она нагревается.
- ▶ Не открывайте дверцу машины, если через нее видно, что уровень воды выше края отверстия.
- ▶ Не пытайтесь открыть дверцу силой. Дверь оснащена устройством самоблокировки и откроется вскоре после завершения процедуры стирки.
- ▶ Выключайте машину после выполнения каждой программы стирки и перед проведением любого текущего технического обслуживания, а также отсоединяйте машину от источника электропитания, чтобы сэкономить электроэнергию и обеспечить безопасность.
- ▶ При отключении машины от розетки держитесь за вилку, а не за кабель.

### Техническое обслуживание и очистка

- ▶ Дети могут производить очистку и обслуживание машины только под присмотром взрослых.
- ▶ Перед проведением регулярного технического обслуживания отсоедините машину от электросети.
- ▶ Во избежание появления неприятного запаха поддерживайте в чистоте нижнюю часть отверстия люка и оставляйте дверцу и контейнер для моющих средств открытыми, когда машина не используется.
- ▶ Не используйте для очистки машины распылитель воды или пар.
- ▶ Во избежание опасности поврежденный шнур питания необходимо заменить. Эту работу должен выполнять только производитель, его сервисный агент или аналогичные квалифицированные лица.
- ▶ Не пытайтесь ремонтировать машину самостоятельно. При необходимости ремонта свяжитесь с нашей службой поддержки клиентов.

### Установка

- ▶ Машину следует разместить в хорошо проветриваемом месте. Обеспечьте положение, позволяющее полностью открыть дверцу.
- ▶ Не устанавливайте машину вне помещения, во влажном месте или в зоне, которая может быть подвержена утечкам воды, например, под раковиной или рядом с ней. В случае утечки воды отключите электропитание и дождитесь высыхания машины естественным образом.



## ВНИМАНИЕ!

### Установка

- ▶ Устанавливайте и эксплуатируйте машину только при температуре выше 5 °С.
- ▶ Не ставьте машину непосредственно на ковер, рядом со стеной или мебелью.
- ▶ Не устанавливайте машину в зоне попадания прямых солнечных лучей или вблизи источников тепла (например, плит, обогревателей).
- ▶ Убедитесь, что электрическая информация на паспортной табличке соответствует источнику питания. В случае несоответствия обратитесь к электрику.
- ▶ Не используйте многоместные (имеющие два и более мест подключения) переходники и удлинители.
- ▶ Убедитесь, что используются только поставляемые электрический кабель и шланги.
- ▶ Следите за тем, чтобы не повредить электрический кабель и вилку. При повреждении обратитесь к электрику для замены.
- ▶ Используйте отдельную легкодоступную розетку электропитания с заземлением. Стиральная машина должна быть заземлена.
- ▶ Проверьте плотность и отсутствие утечки соединений шлангов и кабелей.

### Назначение

Данное изделие (стиральная машина) предназначено только для стирки белья, которое можно стирать в стиральной машине. Во всех случаях необходимо следовать инструкциям, указанным на этикетке одежды. Стиральная машина предназначена исключительно для бытового использования внутри помещения. Она не предназначена для коммерческого или промышленного использования.

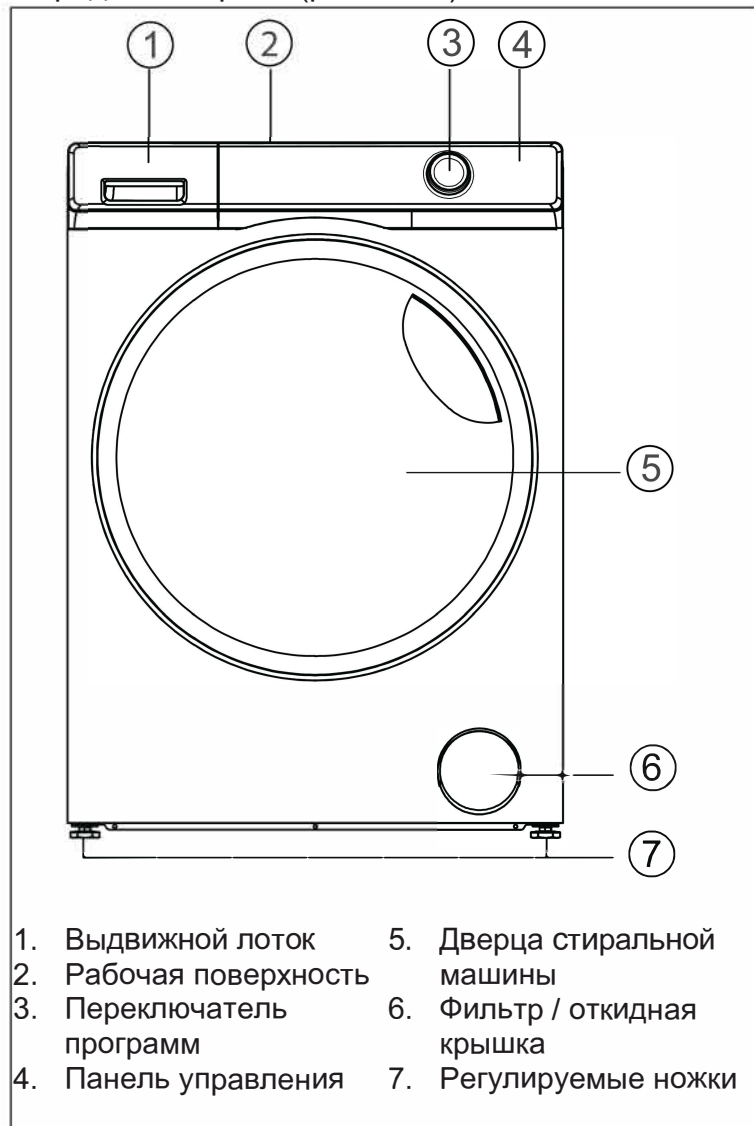
Внесение изменений в конструкцию машины или ее модификация не допускаются. Непредусмотренное использование может привести к возникновению опасностей и аннулированию всех гарантийных обязательств.

**i Примечание:**

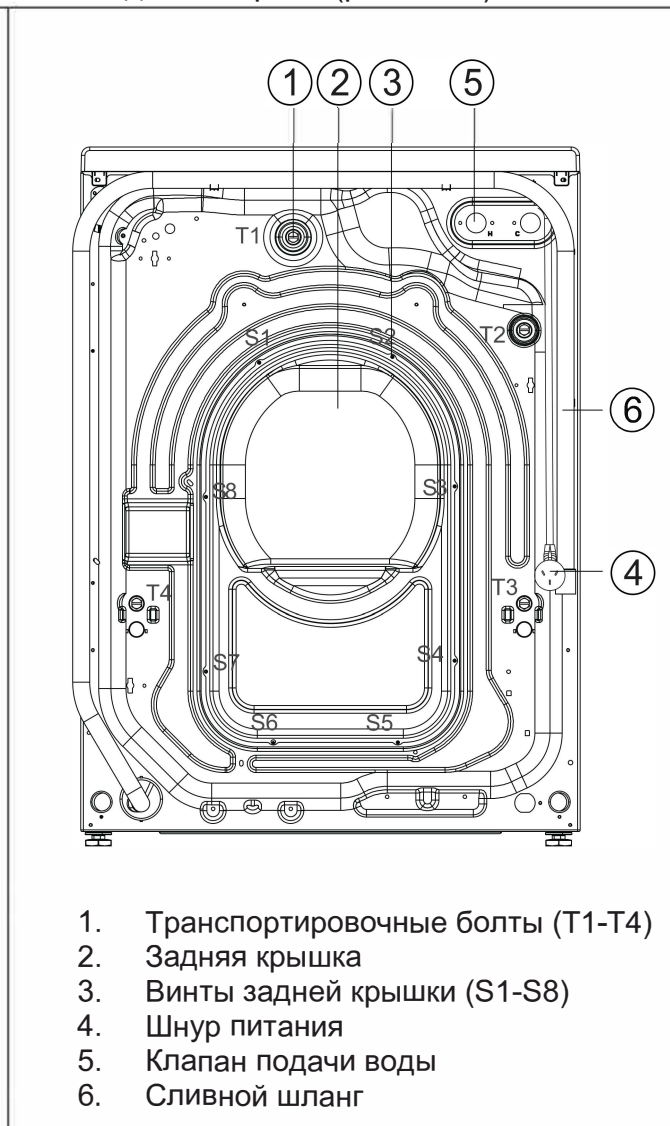
Из-за технических изменений и наличия различных моделей, иллюстрации в следующих главах могут отличаться от Вашей модели.

## 2.1 Изображение стиральной машины

Передняя сторона (рис. 2 -1):

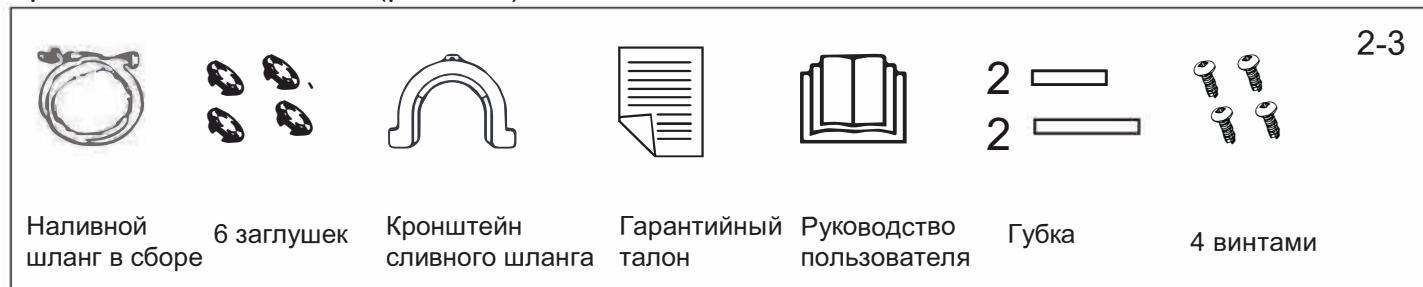


Задняя сторона (рис. 2 -2):



## 2.2 Дополнительные принадлежности

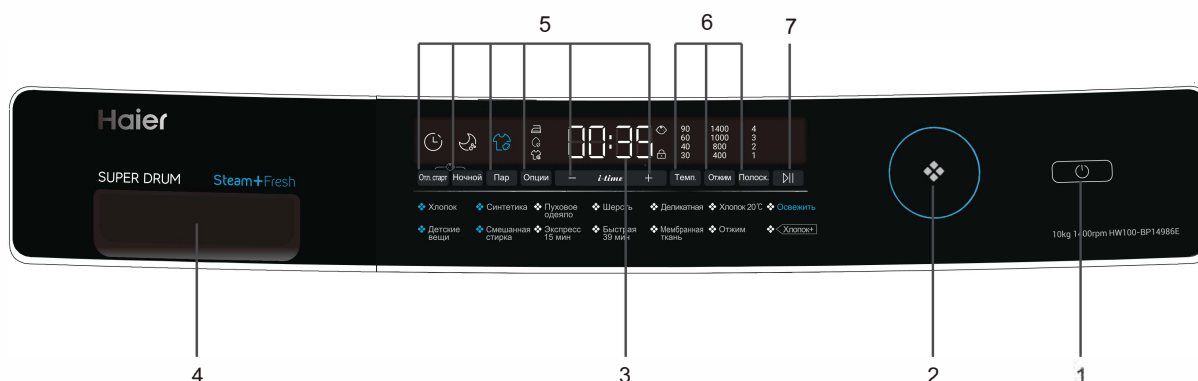
Проверьте дополнительные принадлежности и литературу в соответствии с приведенным списком (рис. 2-3):



# 3 – Панель управления

RU

3-1



**ПРИМЕЧАНИЕ:** Внешний вид и функции различных моделей будут отличаться.

- |                                     |                   |                         |
|-------------------------------------|-------------------|-------------------------|
| 1 Кнопка питания                    | 3 Дисплей         | 5 Функциональные кнопки |
| 2 Переключатель программ            | 4 Выдвижной лоток | 6 Кнопки настройки      |
| 7 Кнопка «Пуск/Пауза» (Start/Pause) |                   |                         |

## **i** Примечание: Звуковой сигнал

Звуковой сигнал звучит в следующих случаях:

- ▶ при нажатии кнопки
- ▶ при повороте переключателя программ
- ▶ в конце программы
- ▶ в случае неисправности

Звуковой сигнал при необходимости можно отключить: см. раздел ПОВСЕДНЕВНОЕ ИСПОЛЬЗОВАНИЕ.

### 3.1 Кнопка питания

При нажатии этой кнопки (рис. 3-2) включается дисплей. При включенном дисплее нажатие этой кнопки переводит дисплей в режим ожидания "Выкл" (OFF).

**ПРИМЕЧАНИЕ:** Дисплей перейдет в режим ожидания "Выкл", если режим ожидания продолжается слишком долго.

**ПРИМЕЧАНИЕ:** Для отсоединения машины от сети питания выньте вилку шнура питания из розетки.

3-2







## 3.2 Переключатель программ

Вращением ручки (рис. 3-3) можно выбрать одну из 14 программ, при этом загорится соответствующий светодиодный индикатор и на дисплее отобразятся ее настройки по умолчанию.



## 3.3 Дисплей

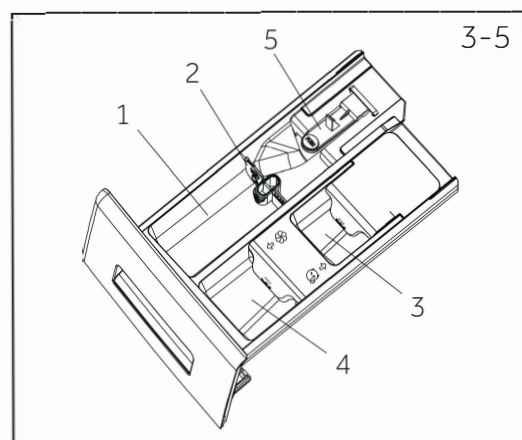
На дисплее (рис. 3-4) отображается следующая информация:

- ▶ Время стирки
- ▶ Отложенный пуск по времени окончания
- ▶ Коды ошибок и информация по обслуживанию
- ▶ Функциональные кнопки и кнопка "Пуск/Пауза" (Start/Pause).

## 3.4 Выдвижной лоток для моющих средств

Открыв выдвижной лоток, можно увидеть следующие детали (рис. 3-5):

- 1: отсек для стирального порошка или жидкого моющего средства.
- 2: селекторная заслонка для моющего средства: поднимите ее вверх при использовании стирального порошка, держите ее внизу при использовании жидкого моющего средства.
- 3: отсек для дезинфицирующего средства.
- 4: отсек для смягчителя.
- 5: запорный выступ: прижмите его вниз для вынимания выдвижного лотка



Рекомендации по типам моющих средств подходят для различных температур стирки, см. руководство по использованию моющего средства.

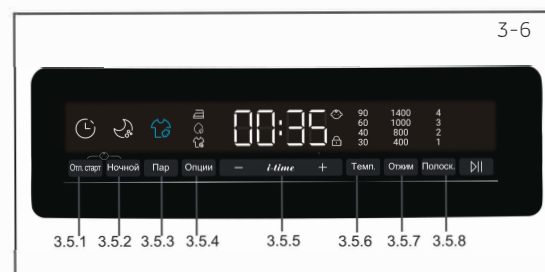
## 3.5 Функциональные кнопки

Функциональные кнопки (кнопки 3.5.1-3.5.5, Рис. 3-6) служат для включения дополнительных функций перед запуском программы. На панели управления отображаются соответствующие индикаторы.

При выключении машины или задании новой программы все опции отключаются.

Если у кнопки имеется несколько вариантов функций, необходимый вариант можно выбрать последовательным нажатием кнопки.

Чтобы удалить настройку или отменить процесс задания настроек, нажмите функциональную кнопку и удерживайте ее до тех пор, пока соответствующие индикаторы или (в случае только одного варианта) индикатор не погаснут.



# 3 – Панель управления

RU

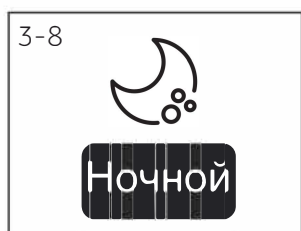
## **i** Примечание: Заводские настройки

Для достижения наилучших результатов в каждой программе Haier присутствуют определенные настройки по умолчанию. При отсутствии специальных требований рекомендуется использовать настройки по умолчанию.



### 3.5.1 Функциональная кнопка «Отл.старт»

Эта кнопка (рис. 3-7) используется для запуска программы с задержкой. Задержку времени окончания можно установить с шагом 30 минут в диапазоне от 0,5 до 24 часов. Например, символы 6:30 на дисплее означают, что цикл программы закончится через 6 часов 30 минут. Для включения отложенного старта нажмите кнопку «Пуск/Пауза». Для программы "Отжим" (Spin) это не применяется.



### 3.5.2 Кнопка "Ночной"

Эта кнопка (рис. 3-8) используется для выбора функции "Ночная стирка" (Nightwash), которая позволяет обеспечить лучшую экономичность за счет работы в ночное время. Все акустические сигналы будут отключены, за исключением сигнала отказа. В оставшуюся 1 минуту к программе добавляется 12-часовое распределение нагрузки белья.

**ПРИМЕЧАНИЕ:** Макс. скорость может устанавливаться на значение 800 об/мин в случае добавления режима ночной стирки Nightwash к программе.

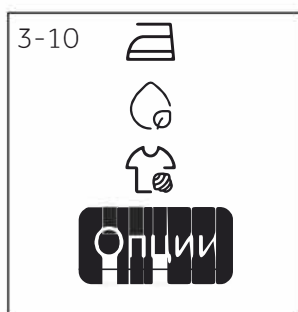
Настройка простой глажки Easy Iron представляет собой настройку по умолчанию режима ночной стирки Nightwash.

Режим ночной стирки Nightwash отменяется в случае отмены настройки простой глажки Easy Iron.



### 3.5.3 Кнопка «Пар»

Эта функция (рис. 3-9) доступна в циклах "Хлопок" (cotton), "Синтетика" (synthetic), "Детские вещи" (Babycare), "Смешанные ткани" (Mix). При выборе этой функции возможность выбора температуры блокируется. При выборе указанных выше циклов будет активирован соответствующий символ.



### 3.5.4 Кнопка "Опции"

Эта кнопка используется (рис. 3-10) для выбора специальных ниже.



Легкое глажение



Аллерген



Интенсивная стирка

### 3.5.5 Функциональная кнопка «i-time»

Эта функция (Рис. 3-11) позволяет активизировать различные классы эффективности стирки. Эта функция обеспечивает более продолжительную стирку путем нажатия на указанную кнопку с целью увеличения времени выполнения программы.

**ПРИМЕЧАНИЕ:** длительность выполнения программы, отображаемая на дисплее, является общей длительностью программы при нажатии на кнопку;

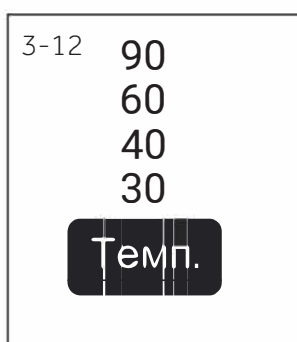
Не все программы позволяют выбрать эту функцию, см. П.15 в отношении программ, которые позволяют выбрать данную функцию.



### 3.6 Кнопки настройки

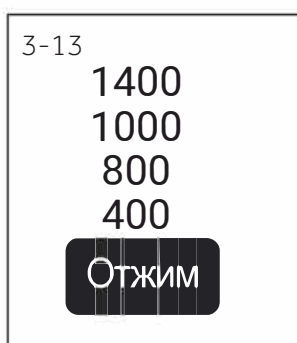
В программах могут быть установлены индивидуальные настройки для температуры воды (Temp.), частоты вращения барабана при отжиге (Speed), времени дополнительного полоскания (Extra Rinse). В каждой настройке имеет несколько параметров, которые устанавливаются в диапазоне от минимального до максимального значения.

**ПРИМЕЧАНИЕ:** Для некоторых программ настройки недоступны.



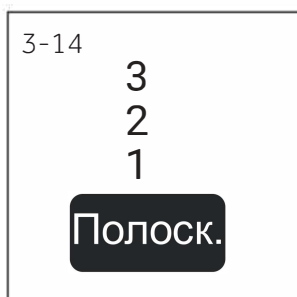
#### 3.6.1 Кнопка настройки "Темп."

Эта кнопка (рис. 3-12) используется для изменения температуры в программе стирки. Если значение не подсвечено, вода нагреваться не будет.



#### 3.6.2 Кнопка настройки "Отжим"

Эта кнопка (рис. 3-13) используется для изменения или отмены цикла отжима в программе стирки. Если значение не подсвечено, цикл отжима выполняться не будет.



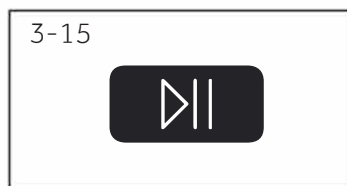
#### 3.6.3 Кнопка настройки "Полоск."

Эта кнопка (рис. 3-14) используется для задания более интенсивного полоскания белья свежей водой. Рекомендуется для людей с чувствительной кожей.

С помощью нескольких нажатий этой кнопки можно выбрать от одного до трех дополнительных циклов. При выборе этой функции будет подсвечено число циклов дополнительного полоскания.

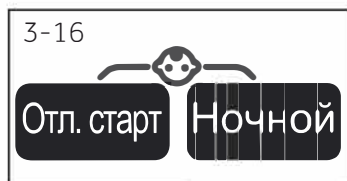
## 3 – Панель управления

RU



### 3.7 Кнопка "Пуск/Пауза"

Эта кнопка (рис. 3-15) используется для запуска выбранной программы. При повторном нажатии на кнопку во время работы машины работа будет приостановлена и дверца разблокируется. Разблокировка дверцы может занять несколько секунд.

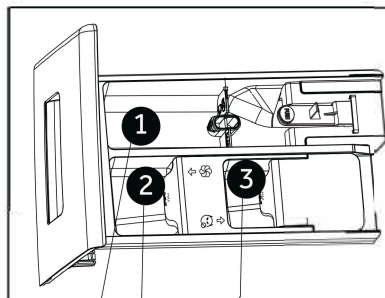


### 3.8 Блокировка от детей

Для блокировки нажатия всех элементов панели управления одновременно нажмите кнопки «Задержка пуска» (Delay) и «Ночная стирка» (Nightwash ) (рис. 3-16) и удерживайте их в течение 3 секунд. Для разблокировки нажмите на эти две кнопки еще раз. При включении блокировки от детей загорается индикатор блокировки. Эта функция при работе машины является дополнительной.

## Программы стирки

Программы стирки оптимизированы для конкретных типов белья. Выберите программу, которая наиболее точно соответствует стираемым вещам. Настройки, показанные жирным шрифтом, являются предлагаемыми настройками программы.



Контейнер для моющих средств:

1. стиральный порошок или жидкое моющее средство
2. смягчитель или средство для ухода
3. дезинфицирующее средство

О: опционально  
/: Отсутствует

Программа	Макс. загрузка (кг) <sup>1)</sup>	1	2	3 <sup>5)</sup>	Тип ткани	Темп. (°C) <sup>3)</sup>	Частота вращения (об/мин)	Дополнительное полоскание
Хлопок	10	О	О	/	Хлопок	90	<b>1400</b>	3
						60	1000	2
						<b>40</b>	800	1
						30	400	-
						- <sup>2)</sup>	-	-
Синтетика	6	О	О	/	Синтетическая или смешанная ткань	60	<b>1000</b>	3
						<b>40</b>	800	2
						30	400	1
						-	-	-
Пуховое одеяло	2.5	О	О	/	Пуховое одеяло	40	<b>800</b>	2
						<b>30</b>	400	1
						-	-	-
Шерсть	2	О	О	/	Ткань для машинной стирки из шерсти или с содержанием шерсти	40	<b>800</b>	2
						30	400	1
						-	-	-
Деликатная	2.5	О	О	/	Деликатная стирка и шелк	<b>30</b>	<b>400</b>	1
						-	-	-
Хлопок 20 °C	10	О	О	/	Хлопок	/	<b>1000</b>	3
						/	800	2
						/	400	1
						-	-	-
Освежить <sup>6)</sup>	1	/	/	/	Хлопок/синтетика	/	/	/
Детские вещи	5	О	О	/	Хлопок/синтетика	90	<b>1000</b>	2
						60	800	1
						<b>40</b>	400	-
						30	-	-
						-	-	-

### ПРИМЕЧАНИЕ:

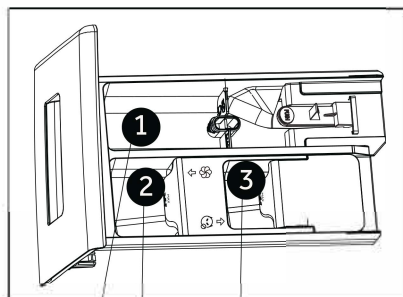
1. Макс. нагрузка означает сухой вес белья.
2. “-” означает выключение подсветки дисплея для соответствующей настройки. Для настройки температуры это означает, что подаваемая вода не будет нагреваться; для настройки скорости это означает отсутствие режима отжима для выбранной программы; для настройки дополнительного ополаскивания это означает отсутствие дополнительного ополаскивания.
3. Выбирайте температуру стирки 90 °C только в случае специальных гигиенических требований.
4. Уменьшите количество моющего средства для программ Экспресс 15 мин и Быстрая 39 ввиду короткой продолжительности этих программ.
5. Не предусматривается использование дезинфицирующего средства при выполнении всех программ данной модели машины, не следует заливать любое дезинфицирующее средство в отсек 3.
6. Refresh Рекомендуемая грузоподъемность: 1 шт. одежды для взрослых, не более 5 шт. Для детской одежды.

# 4 – Программы

RU

## Программы стирки - Продолжение

Программы стирки оптимизированы для конкретных типов белья. Выберите программу, которая наиболее точно соответствует стираемым вещам. Настройки, показанные **жирным шрифтом**, являются предлагаемыми настройками программы.



Контейнер для моющих средств:

1. стиральный порошок или жидкое моющее средство
2. смягчитель или средство для ухода
3. дезинфицирующее средство

О: опционально  
/: Отсутствует




Программа	Макс. загрузка (кг) <sup>1)</sup>	1	2	3 <sup>5)</sup>	Тип ткани	Темп. (°C) <sup>3)</sup>	Частота вращения (об/мин)	Дополнительное полоскание
Смешанная стирка	10	○	○	/	Слабо загрязненные смешанные ткани – стирка хлопка и синтетики	60	<b>1000</b>	3
						40	800	2
						<b>30</b>	400	1
						- <sup>2)</sup>	-	-
Экспресс 15 мин <sup>4)</sup>	1	○	○	/	Хлопок/синтетика	40	<b>1000</b>	2
						30	800	1
						-	400	-
						-	-	-
Быстрая 39 мин <sup>4)</sup>	5	○	○	/	Хлопок/синтетика	40	<b>1000</b>	1
						30	800	-
						-	400	-
						-	-	-
Мембранная ткань	5	○	/	/	Хлопок	40	<b>1000</b>	1
						<b>30</b>	800	-
						-	400	-
						-	-	-
Отжим	10	/	/	/	Все ткани	-	1400	-
						-	<b>1000</b>	-
						-	800	-
						-	400	-
Хлопок+	10	○	○	/	Хлопок	90	1400	3
						60	<b>1000</b>	2
						40	800	1
						<b>30</b>	400	-

### ПРИМЕЧАНИЕ:

1. Макс. нагрузка означает сухой вес белья.
2. “-” означает выключение подсветки дисплея для соответствующей настройки. Для настройки температуры это означает, что подаваемая вода не будет нагреваться; для настройки скорости это означает отсутствие режима отжима для выбранной программы; для настройки дополнительного ополаскивания это означает отсутствие дополнительного ополаскивания.
3. Выбирайте температуру стирки 90 °C только в случае специальных гигиенических требований.
4. Уменьшите количество моющего средства для программ Экспресс 15 мин и Быстрая 39 ввиду короткой продолжительности этих программ.
5. Не предусматривается использование дезинфицирующего средства при выполнении всех программ данной модели машины, не следует заливать любое дезинфицирующее средство в отсек 3.
6. Refresh Рекомендуемая грузоподъемность: 1 шт. одежды для взрослых, не более 5 шт. Для детской одежды.

Дизайн и технические характеристики могут быть изменены без предварительного уведомления в целях повышения качества.

Указанные ниже функции доступны на некоторых программах для обеспечения повышенной эффективности работы. Знак "О" означает, что функция может быть выбрана в программе. Знак "Х" означает, что данная функция в программе выбрана быть не может.

Программа	Функции						
	Отложенный старт	Ночная стирка	Пар	Опции			i-time
							
Хлопок	○	○	○	○	○	○	○
Синтетика	○	○	○	○	○	○	○
Пуховое одеяло	○	○	Х	○	○	Х	○
Шерсть	○	○	Х	○	○	Х	○
Деликатная	○	○	Х	○	○	Х	○
Хлопок 20 С	○	Х	Х	Х	Х	Х	Х
Освежить	Х	Х	Х	Х	Х	Х	Х
Детские вещи	○	○	○	○	○	○	○
Смешанная стирка	○	○	○	○	○	○	○
Экспресс 15 мин	○	○	Х	○	○	Х	○
Быстрая 39 мин	○	○	Х	○	○	Х	○
Мембранная ткань	○	○	Х	○	○	○	○
Отжим	Х	○	Х	○	Х	Х	Х
Хлопок+	○	○	Х	○	○	○	○

# 5 — Потребление ресурсов

RU

Указанные значения потребления могут отличаться в зависимости от местных условий.

Программа	Темп. в °C	Макси- мальная загрузка, кг	Потребление электроэнергии, кВт•ч	Расход воды, л	Продолжи- тельность цикла работы, ч:мин	Эффектив- ность режима отжима/ сушки, %
Хлопок+*	40°C	5	0.64	37	4: 45	53
	40°C	5	0.73	38	4: 45	53
	60°C	10	0.77	54	4: 45	53

\* Стандартная программа для энергетической маркировки в соответствии с 2010/30 EU : / с установкой максимальной скорости вращения при отжиге.

Стандартная программа Хлопок+ подходит для стирки нормально загрязненного хлопкового белья при 40°C или 60°C. Они являются наиболее эффективными программами с точки зрения комбинированного расхода электроэнергии и воды для стирки хлопкового белья. Температура используемой воды может отличаться от заявленной температуры цикла.

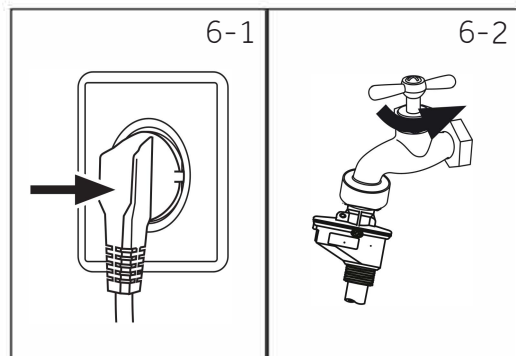
## Примечание: Авто-взвешивание

Стиральная машина оборудована системой определения массы загрузки. На небольшой загрузке расход электроэнергии воды и время стирки в некоторых программах будут уменьшены автоматически.



## 6.1 Электропитание

Подключите стиральную машину к источнику электропитания (220-240 В переменного тока частотой 50 Гц, рис. 6-1). См. также раздел УСТАНОВКА.



## 6.2 Подключение подачи воды

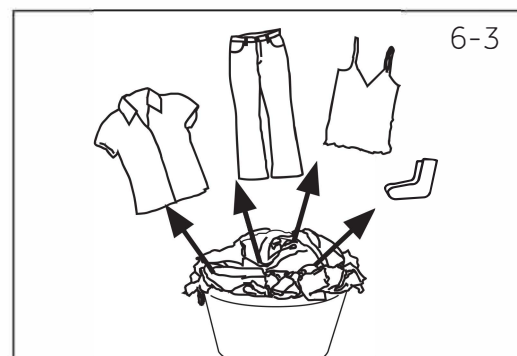
- ▶ Перед подключением проверьте чистоту и прозрачность воды на входе.
- ▶ Откройте кран (рис. 6-2).

## **i** Примечание: Герметичность

Перед использованием, откройте кран и проверьте наличие возможных утечек в соединениях между краном и наливным шлангом.

## 6.3 Подготовка белья

- ▶ Рассортируйте белье и одежду в соответствии с видом тканей, из которых они изготовлены (хлопок, синтетические ткани, шерсть или шелк), и степенью загрязнения (рис. 6-3). Обратите внимание на инструкции по уходу и стирке, приведенные на этикетках одежды.
- ▶ Отделите белые ткани от цветных. Цветные ткани попробуйте сначала постирать вручную, чтобы выяснить, подвержены ли они линьке или усадке.
- ▶ Выньте все из карманов (ключи, монеты и т. п.) и снимите твердые декоративные предметы (например, броши).
- ▶ Детали одежды без подрубки, деликатные ткани и ткани тонкого плетения, например, тонкие занавески, следует помещать в специальный мешок для стирки (лучше не стирать их в стиральной машине).
- ▶ Закройте молнии, липучки и крючки, и убедитесь, что пуговицы пришиты прочно.
- ▶ Поместите изделия из деликатных тканей, такие как белье без подрубки, нижнее белье из деликатных тканей и мелкие предметы, такие как носки, ремни, бюстгалтеры и т. д. в мешок для стирки.
- ▶ Разверните крупные предметы, такие как простыни, покрывала и т. п.
- ▶ Выверните наизнанку джинсы и изделия из набивной, окрашенной или яркой ткани; их рекомендуется стирать отдельно.



## ВНИМАНИЕ!












Нетканые изделия, а также мелкие, непечно закрепленные и острые предметы могут привести к неисправности и повреждению одежды и машины

# 6 – Повседневное использование




RU

## Указания по уходу






### Стирка

 Стирка до 95 °С, стандартный цикл	 Стирка до 60 °С, стандартный цикл	 Стирка до 60 °С, деликатный цикл
 Стирка до 40 °С, стандартный цикл	 Стирка до 40 °С, деликатный цикл	 Стирка до 40 °С, очень деликатный цикл
 Стирка до 30 °С, стандартный цикл	 Стирка до 30 °С, деликатный цикл	 Стирка до 30 °С, очень деликатный цикл
 Ручная стирка, макс. 40 °С	 Не стирать	





### Отбеливание

 Допускается любой отбеливатель	 Только кислородный отбеливатель (без содержания хлора)	 Не отбеливать
---	--	---






### Сушка

 Сушка в барабане, без нагрева	 Сушка в барабане при малой температуре	 Не сушить в барабане
 Сушить на веревке	 Сушить в разложенном виде	

### Глажение

 Гладить при максимальной температуре, до 200 °С	 Гладить при средней температуре, до 150 °С	 Гладить при низкой температуре, до 110 °С; без пара (глажение с отпариванием может привести к неустраняемому повреждению)
 Не гладить		

### Профессиональный уход за тканью

 Химчистка с использованием тетрахлорэтилена	 Химчистка с использованием углеводородов	 Не подвергать химчистке
 Профессиональная влажная чистка	 Не подвергать профессиональной влажной чистке	

## 6.4 Загрузка стиральной машины

- ▶ Загружайте белье поштучно
- ▶ Не допускайте перегрузки. Обратите внимание, что для различных программ указаны различные значения максимальной загрузки. Правило для определения максимальной загрузки: Между бельем и верхом барабана должен оставаться промежуток не менее шести дюймов (15 см).
- ▶ Аккуратно закройте дверцу. Убедитесь, что белье не оказалось зажатым.

## 6.5 Выбор моющего средства

- ▶ Эффективность и результат стирки определяются качеством используемого моющего средства.
- ▶ Используйте только моющее средство, предназначенное для машинной стирки.
- ▶ При необходимости используйте специальные моющие средства, например, для синтетических и шерстяных тканей.
- ▶ Всегда учитывайте рекомендации производителя моющих средств.
- ▶ Не используйте средства для химической чистки, такие как трихлорэтилен и аналогичные продукты.

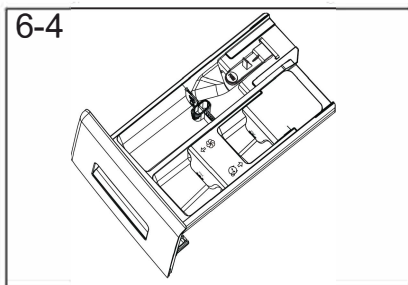
Выберите наиболее подходящее моющее средство

Программа	Тип моющего средства				
	Универсальное	Для цветного белья	Для деликатной стирки	Специальное	Смягчитель для белья
Хлопок	Жидкое/порошок	Жидкое/порошок	-	-	О
Синтетика	-	-	Жидкое/порошок	-	О
Пуховое одеяло	-	-	Жидкое	Жидкое/порошок	-
Шерсть	-	-	Жидкое/порошок	Жидкое/порошок	О
Деликатная	-	-	-	Жидкое/порошок	-
Хлопок 20 С	Жидкое/порошок	Жидкое/порошок	-	-	О
Освежить	-	-	-	-	-
Детские вещи	-	-	-	Жидкое/ порошок	О
Смешанная стирка	Жидкое/порошок	Жидкое/порошок	-	-	О
Экспресс 15 мин	Жидкое	Жидкое	-	-	О
Быстрая 39 мин стирка	Жидкое/порошок	Жидкое/порошок	-	-	О
Мембранная ткань	Жидкое/ порошок	Жидкое/ порошок	-	Жидкое/порошок	-
Отжим	-	-	-	-	-
Хлопок+	Жидкое/порошок	Жидкое/порошок	-	-	О

Жидкое = гель/жидкое моющее средство порошок = стиральный порошок О = опция - = нет

При использовании жидкого моющего средства использовать отложенный запуск не рекомендуется. Рекомендуется использовать:

- ▶ Стиральный порошок: от 20 до 90 °С\* (оптимальная температура: от 40 до 60 °С)
  - ▶ Средство для стирки цветных тканей: от 20 до 60 °С (оптимальная температура: 30–60 °С)
  - ▶ Средство для стирки шерсти или деликатных тканей: от 20 до 30 °С (оптимальная температура та же)
- \* Выберите температуру стирки 90 °С только в случае специальных гигиенических требований.
- \* При установке температуры 60°С и выше рекомендуется использовать меньшее количество моющего средства.
- \* Рекомендуется использовать порошок с малым пенообразованием, или не пенящийся порошок.

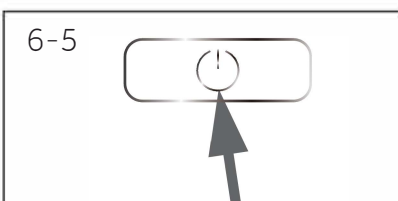


## 6.6 Добавление моющего средства

1. Выдвиньте выдвижной лоток для моющих средств.
2. Поместите необходимые средства для стирки в соответствующие отсеки (рис. 6-4)
3. Осторожно задвиньте лоток.

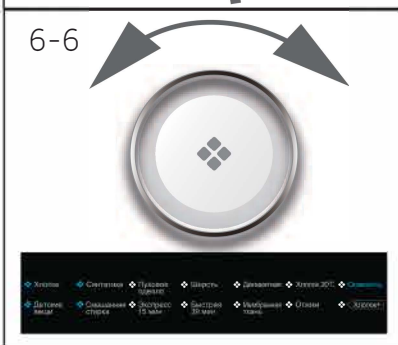
### **i** Примечание:

- ▶ Перед следующим циклом стирки удалите остатки моющего средства из выдвижного лотка.
- ▶ Не злоупотребляйте моющим средством или смягчителем для белья.
- ▶ Следуйте инструкциям на упаковке моющего средства.
- ▶ Всегда загружайте моющее средство непосредственно перед началом цикла стирки.
- ▶ Концентрированное моющее средство следует разбавить перед добавлением в отсек 2.
- ▶ Наиболее эффективное использование жидкого моющего средства достигается при использовании дозирующего шарика, который загружается в стиральную машину вместе с бельем.
- ▶ Не используйте жидкое моющее средство в случае, если выбран режим «Отложенный пуск по времени окончания» (End time delay).
- ▶ Тщательно выберите настройки программы в соответствии с инструкциями по уходу на ярлыках и в соответствии с таблицей выбора программы.



## 6.7 Включение стиральной машины

Для включения машины нажмите кнопку питания ("Power") (р ис. 6-5). Светодиодный индикатор кнопки «Пуск/Пауза» (Start/Pause) будет мигать.



## 6.8 Выбор программы

Для получения наилучших результатов стирки выберите программу, наиболее подходящую по степени загрязнения и типу белья.

Поверните ручку программы (рис. 6–6) для выбора подходящей программы. При этом загорится светодиодный индикатор соответствующей программы, и на экране будут показаны настройки по умолчанию.



## 6.9 Добавление индивидуальных настроек

Выберите необходимые функции и настройки (рис. 6-7); см. раздел ПАНЕЛЬ УПРАВЛЕНИЯ.

## 6.10 Запуск программы стирки

Для запуска нажмите кнопку «Пуск/Пауза» (Start/Pause) (рис. 6-8). Светодиодный индикатор кнопки «Пуск/Пауза» (Start/Pause) перестанет мигать и будет гореть постоянно.

Машина будет работать в соответствии с заданными настройками.

Внести изменения можно только при отмене программы.



## 6.11 Пауза – отмена программы стирки

Для прерывания работающей программы аккуратно нажмите кнопку «Пуск/Пауза» (Start/Pause). Светодиодный индикатор над кнопкой будет мигать. Для возобновления работы нажмите на кнопку еще раз.

Для отмены запущенной программы и всех ее индивидуальных настроек:

1. Нажмите кнопку «Пуск/Пауза», чтобы прервать запущенную программу.
2. Для выключения машины удерживайте кнопку питания ("Power") в течение примерно двух секунд.
3. Запустите программу «Отжим» (SPIN) и выберите «Без вращения» (No Speed), чтобы слить воду (все индикаторы будут выключены).
4. Выберите новую программу и запустите ее.

## 6.12 После стирки



### Примечание: Блокировка дверцы

По соображениям безопасности при выполнении цикла стирки дверца частично заблокирована. Открыть дверцу можно только в конце программы или после того, как программа была корректно отменена (см. описание выше).

В случае высокого уровня воды, высокой температуры воды и во время отжима открыть дверцу невозможно; при этом на дисплее отображается надпись «Locl»

1. В конце выполнения цикла программы на дисплее высветится надпись «END».
2. Стиральная машина автоматически выключается.
3. Как можно скорее извлеките белье, чтобы облегчить глажение и предотвратить появление заломов.
4. Отключите подачу воды.
5. Выньте вилку шнура питания из розетки.
6. Откройте дверцу, чтобы предотвратить образование влаги и запахов. Оставляйте дверцу открытой, когда стиральная машина не используется.



### Примечание: Режим ожидания (энергосберегающий режим)

Включенная машина перейдет в режим ожидания, если она не будет активирована в течение двух минут в период времени перед запуском программы или после ее завершения. Дисплей погаснет. Это экономит энергию. Для прерывания режима ожидания нажмите кнопку «Пуск/Пауза» (Start/Pause).

## 6.13 Включение и выключение звукового сигнала

Звуковой сигнал можно отключить в случае необходимости:

1. Включите машину.
2. Выберите программу «Отжим» (SPIN).
3. Одновременно нажмите и удерживайте в течение примерно 3 секунд кнопки "Temp." (Дополнительное полоскание) и "+". На дисплее появится сообщение «bEEP OFF», и звуковой сигнал будет отключен.

Для включения звукового сигнала нажмите эти две кнопки одновременно. На дисплее появится «bEEP ON».

# 7 – Экологичная стирка

RU



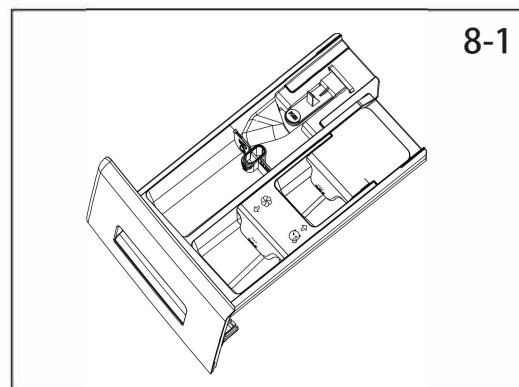
## Экологически ответственное использование

- ▶ Для обеспечения оптимального использования энергии, воды, моющего средства и времени следует соблюдать рекомендации в отношении максимального объема загрузки.
- ▶ Не перегружайте машину (над бельем должен оставаться зазор шириной в ладонь).
- ▶ Для незначительно загрязненного белья выбирайте программу экспресс стирки Express 15.
- ▶ Применяйте точные дозировки каждого моющего средства.
- ▶ Выберите самую низкую подходящую температуру стирки — современные моющие средства эффективно очищают при температуре ниже 60 °С.
- ▶ Увеличивайте стандартные настройки только в случае сильного загрязнения.
- ▶ При использовании отдельной сушилки выбирайте максимальную частоту вращения барабана при отжиме.

### 8.1 Очистка выдвижного лотка для моющих сред

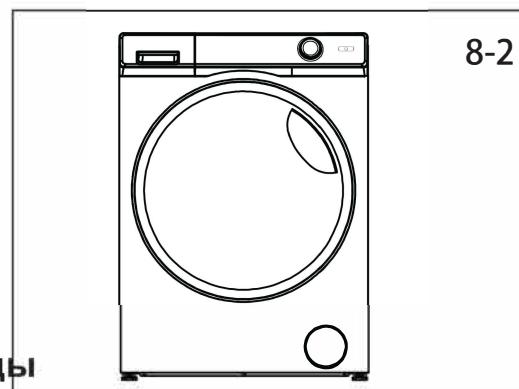
Всегда внимательно следите за тем, чтобы в контейнере отсутствовали остатки моющего средства. Регулярно очищайте выдвижной лоток (рис. 8-1):

1. Вытяните лоток для моющих средств до упора.
2. Нажмите на кнопку освобождения фиксатора и полностью выньте лоток.
3. Промойте лоток водой до полной очистки и вставьте его обратно в машину.



### 8.2 Очистка машины

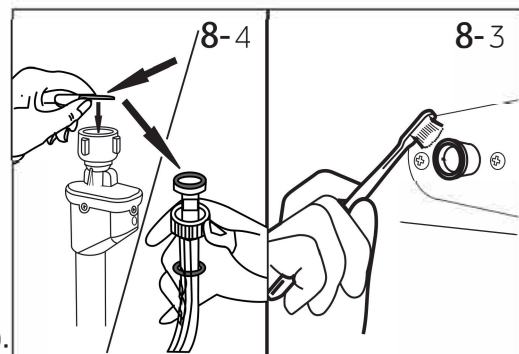
- ▶ Во время чистки и обслуживания стиральной машины вынимайте вилку шнура питания из розетки.
- ▶ Используйте мягкую ткань, смоченную мыльным очищающим средством, для чистки корпуса машины (рис. 8-2) и резиновых элементов.
- ▶ Не используйте органические химикаты или растворители, вызывающие коррозию.



### 8.3 Кран подачи воды и фильтр крана подачи воды

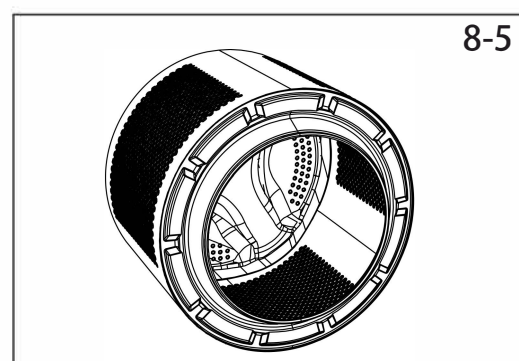
Для предотвращения закупоривания подачи воды твердыми частицами, такими как накипь, регулярно очищайте фильтр крана подачи воды.

- ▶ Выньте вилку шнура питания из розетки и отключите подачу воды.
- ▶ Отвинтите наливной шланг сзади от машины, а также от крана.
- ▶ Промойте фильтры водой и очистите их с помощью щетки для очистки фильтра (рис. 8-3).
- ▶ Вставьте фильтр и установите наливной шланг (рис. 8-4).



### 8.4 Очистка барабана

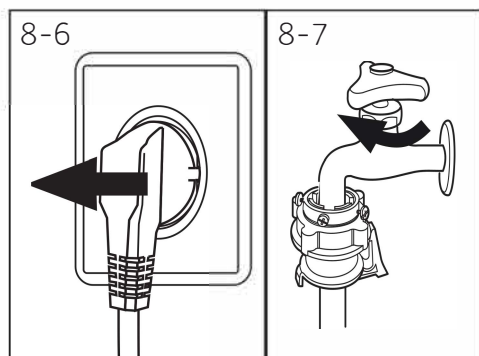
- ▶ Удаляйте из машины любые посторонние предметы, такие как металлические предметы, такие как шпильки, монеты и т. д. (Рис. 8-5), поскольку они становятся причиной появления ржавых пятен и повреждений.
- ▶ Для удаления ржавых пятен используйте очиститель, не содержащий хлора. Соблюдайте указания производителя чистящего средства.
- ▶ Не используйте для чистки твердые предметы или стальные мочалки.



## ВНИМАНИЕ!

После каждого цикла стирки следует отключать воду и питание.

Чтобы грязь не прилипла к одежде и не нарушала герметичность манжеты люка, следует очищать от ворса уплотнитель люка стиральной машины и стекло двери.

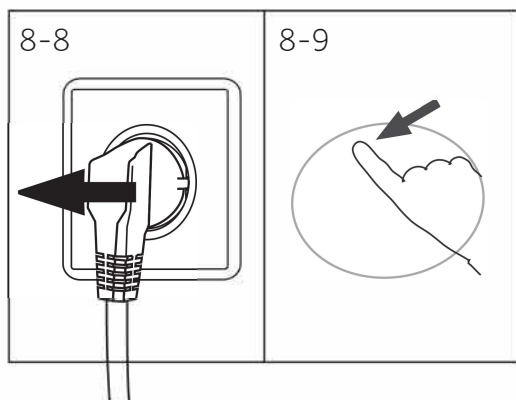


## 8.5 Неиспользование в течение длительных периодов

Если машина не используется в течение длительного времени:

1. Выньте электрическую вилку из розетки (рис. 8-6).
2. Отключите подачу воды (рис. 8-7)
3. Откройте дверцу, чтобы предотвратить образование влаги и запахов. Оставляйте дверцу открытой, когда стиральная машина не используется.

Перед следующим использованием внимательно проверьте кабель питания, подачу воды и сливной шланг. Убедитесь, что все установлено надлежащим образом, и утечки отсутствуют.



## 8.6 Фильтр насоса

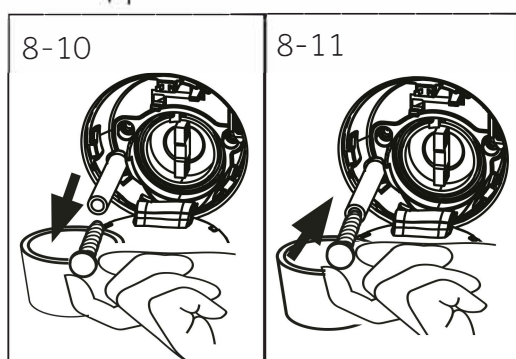
Очищайте фильтр раз в месяц и проверяйте фильтр насоса например, если машина:

- ▶ не сливает воду;
- ▶ не вращается;
- ▶ издает необычный шум во время работы.

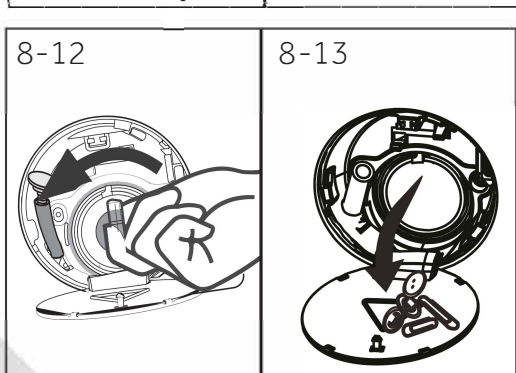


### ВНИМАНИЕ!

Риск ожога! Вода в фильтре насоса может быть очень горячей! Перед выполнением любых действий убедитесь, что вода остыла.

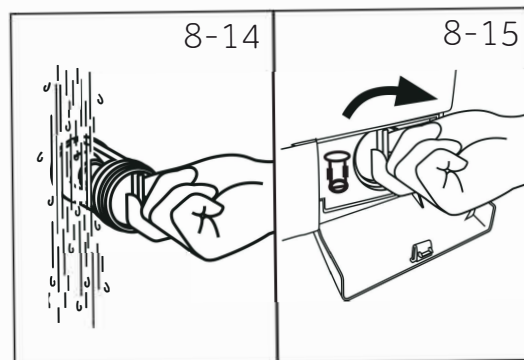


1. Выключите стиральную машину и выньте вилку шнура питания из розетки (рис. 8-8).
2. Откройте откидную крышку. Можно использовать для этого монету или отвертку (рис. 8-9).
3. Подставьте плоскую емкость для слива воды (рис. 8-10). Объемы воды могут быть большими!
4. Вытяните сливной шланг и держите его конец над емкостью (рис. 8-10).
5. Выньте заглушку из сливного шланга (рис. 8-10).
6. После полного слива воды закройте сливной шланг заглушкой (рис. 8-11) и протолкните его обратно внутрь машины.
7. Отвинтите фильтр насоса в направлении против часовой стрелки и извлеките его (рис. 8-12).
8. Удалите загрязнения (рис. 8-13).





9. Осторожно очистите фильтр насоса, например, с помощью проточной воды (рис. 8-14).
10. Аккуратно установите фильтр на место и надежно закрепите его (рис. 8-15).
11. Закройте откидную крышку.



## ВНИМАНИЕ!

- ▶ Уплотнение фильтра насоса должно быть чистым и не поврежденным. Если крышка затянута неплотно, возможна утечка воды.
- ▶ Фильтр должен быть установлен на свое место, в противном случае может произойти утечка.

# 9 – Устранение неисправностей

RU

Многие возникающие проблемы могут быть решены самостоятельно без наличия специального опыта. В случае возникновения проблемы ознакомьтесь со всеми возможными вариантами и следуйте приведенным ниже инструкциям, прежде чем обращаться в службу послепродажного обслуживания. См. раздел СЛУЖБА ПОДДЕРЖКИ КЛИЕНТОВ.



## ВНИМАНИЕ!

- ▶ Перед проведением технического обслуживания выключите машину и отсоедините вилку шнура питания от розетки.
- ▶ Электрооборудование должно обслуживаться только квалифицированными электриками, поскольку неквалифицированный ремонт может привести к значительным последующим повреждениям.
- ▶ Во избежание опасности поврежденный кабель питания необходимо заменить. Эту работу должен выполнять только сервисный агент производителя или аналогичные квалифицированные лица.

### 9.1 Информационные коды

Следующие коды отображаются только для информации и относятся к циклу стирки. Они не требуют выполнения каких-либо действий.

Код	Сообщение
1:25	Оставшееся время цикла стирки составляет 1 час 25 минут
6:30	Оставшееся время цикла стирки, включая выбранную задержку по времени окончания, составляет 6 часов 30 минут
P-- 1/2/3	Выбрано 1, 2 или 3 дополнительных полосканий (см. ФУНКЦИОНАЛЬНЫЕ КНОПКИ — «Дополнительное полоскание»).
End	Цикл стирки закончен. Стиральная машина отключается автоматически.
CLoT	Блокировка от детей активирована.
Loct	Дверца закрыта из-за высокого уровня воды, высокой температуры воды или выполнения цикла отжима.
бEEP OFF	Звуковой сигнал выключен.
бEEP On	Звуковой сигнал включен.

### 9.2 Устранение неисправностей с отображаемым кодом

Проблема	Причина	Решение
CLr FLr	<ul style="list-style-type: none"> <li>• Ошибка слива воды, вода не уходит полностью в течение 6 минут.</li> </ul>	<ul style="list-style-type: none"> <li>• Очистите фильтр насоса.</li> <li>• Проверьте установку сливного шланга.</li> </ul>
E2	<ul style="list-style-type: none"> <li>• Ошибка блокировки.</li> </ul>	<ul style="list-style-type: none"> <li>• Правильно закройте дверцу.</li> </ul>
E4	<ul style="list-style-type: none"> <li>• Уровень воды не достигнут по истечении 8 минут.</li> <li>• Вода сливается через сливной шланг вследствие сифонного эффекта.</li> </ul>	<ul style="list-style-type: none"> <li>• Убедитесь, что кран открыт и напор воды нормальный.</li> <li>• Проверьте установку сливного шланга.</li> </ul>
E5	<ul style="list-style-type: none"> <li>• Ошибка слива воды в начале 3 минутного режима Refresh.</li> </ul>	<ul style="list-style-type: none"> <li>• Не выбирая скорость, запустите режим отжима для слива воды</li> <li>• Запустите решения в режиме CLr FLr в качестве действий по устранению неполадок.</li> </ul>
E8	<ul style="list-style-type: none"> <li>• Ошибка защиты по уровню воды</li> </ul>	<ul style="list-style-type: none"> <li>• Обратитесь в отдел послепродажного обслуживания.</li> </ul>

Проблема	Причина	Решение
<b>F3</b>	<ul style="list-style-type: none"> <li>Ошибка датчика температуры.</li> </ul>	<ul style="list-style-type: none"> <li>Обратитесь в отдел послепродажного обслуживания.</li> </ul>
<b>F4</b>	<ul style="list-style-type: none"> <li>Ошибка нагрева.</li> </ul>	<ul style="list-style-type: none"> <li>Обратитесь в отдел послепродажного обслуживания.</li> </ul>
<b>F7</b>	<ul style="list-style-type: none"> <li>Ошибка двигателя.</li> </ul>	<ul style="list-style-type: none"> <li>Обратитесь в отдел послепродажного обслуживания.</li> </ul>
<b>FA</b>	<ul style="list-style-type: none"> <li>Ошибка датчика уровня воды</li> </ul>	<ul style="list-style-type: none"> <li>Обратитесь в отдел послепродажного обслуживания.</li> </ul>
<b>FC0 или FC1 или FC2</b>	<ul style="list-style-type: none"> <li>Ошибка связи</li> </ul>	<ul style="list-style-type: none"> <li>Обратитесь в отдел послепродажного обслуживания.</li> </ul>
<b>UnB</b>	<ul style="list-style-type: none"> <li>Ошибка неравномерной загрузки.</li> </ul>	<ul style="list-style-type: none"> <li>Проверьте и равномерно распределите загрузку белья в барабане. Уменьшите загрузку.</li> </ul>

## 9.3 Устранение неисправностей без отображения кода

Проблема	Причина	Решение
Стиральная машина не работает.	<ul style="list-style-type: none"> <li>Программа еще не запущена.</li> <li>Дверца не закрыта надлежащим образом.</li> <li>Стиральная машина не включена.</li> <li>Нарушение электропитания.</li> <li>Активирована блокировка от детей.</li> </ul>	<ul style="list-style-type: none"> <li>Проверьте программу и запустите ее.</li> <li>Правильно закройте дверцу стиральной машины.</li> <li>Включите машину.</li> <li>Проверьте электропитание.</li> <li>Отключите блокировку от детей.</li> </ul>
Стиральная машина не заполняется водой.	<ul style="list-style-type: none"> <li>Отсутствует подача воды.</li> <li>Перегиб наливного шланга.</li> <li>Засорен фильтр наливного шланга.</li> <li>Давление воды составляет менее 0,03 МПа.</li> <li>Дверца не закрыта надлежащим образом.</li> <li>Неисправность водоснабжения.</li> </ul>	<ul style="list-style-type: none"> <li>Проверьте кран подачи воды.</li> <li>Проверьте наливной шланг.</li> <li>Очистите фильтр наливного шланга.</li> <li>Проверьте давление воды.</li> <li>Правильно закройте дверцу стиральной машины.</li> <li>Обеспечьте подачу воды.</li> </ul>
При заполнении стиральной машины водой вода сливается.	<ul style="list-style-type: none"> <li>Высота подъема сливного шланга составляет менее 80 см.</li> <li>Возможно, конец сливного шланга опущен в воду.</li> </ul>	<ul style="list-style-type: none"> <li>Установите сливной шланг правильно.</li> <li>Убедитесь, что конец сливного шланга не находится в воде.</li> </ul>
Неисправность слива.	<ul style="list-style-type: none"> <li>Заблокирован сливной шланг.</li> <li>Засорен фильтр насоса.</li> <li>Конец сливного шланга находится выше 100 см над уровнем пола.</li> </ul>	<ul style="list-style-type: none"> <li>Разблокируйте сливной шланг.</li> <li>Очистите фильтр насоса.</li> <li>Установите сливной шланг правильно.</li> </ul>
Сильная вибрация при отжиге.	<ul style="list-style-type: none"> <li>Не были сняты все транспортировочные болты.</li> <li>Машина находится в неустойчивом положении.</li> <li>Неправильная загрузка стиральной машины.</li> </ul>	<ul style="list-style-type: none"> <li>Снимите все транспортировочные болты.</li> <li>Обеспечьте твердую опорную поверхность и выровняйте машину.</li> <li>Проверьте массу и равномерность загрузки.</li> </ul>
Стиральная машина останавливается до завершения цикла стирки.	<ul style="list-style-type: none"> <li>Неисправность подачи воды или электропитания.</li> </ul>	<ul style="list-style-type: none"> <li>Проверьте электропитание и водоснабжение.</li> </ul>
Стиральная машина останавливается на некоторое время.	<ul style="list-style-type: none"> <li>На дисплее отображается код ошибки.</li> <li>Проблема из-за неправильной загрузки.</li> <li>Программа выполняет цикл замачивания.</li> </ul>	<ul style="list-style-type: none"> <li>Проверьте коды ошибок.</li> <li>Уменьшите или отрегулируйте загрузку.</li> <li>Отмените и перезапустите программу.</li> </ul>

# 9 – Устранение неисправностей

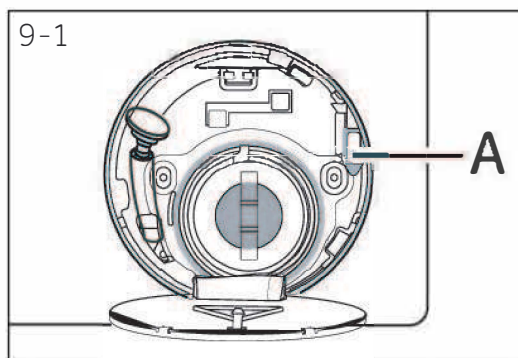
RU

Проблема	Причина	Решение
Излишняя пена в барабане и/или в лотке для моющих средств.	<ul style="list-style-type: none"> <li>• Неподходящее моющее средство.</li> <li>• Использование избыточного количества моющего средства.</li> </ul>	<ul style="list-style-type: none"> <li>• Проверьте рекомендации по выбору моющего средства.</li> <li>• Уменьшите количество моющего средства.</li> </ul>
Автоматическая корректировка времени стирки.	<ul style="list-style-type: none"> <li>• Продолжительность программы стирки будет откорректирована.</li> </ul>	<ul style="list-style-type: none"> <li>• Это нормально и не влияет на функциональность.</li> </ul>
Сбой при отжиге.	<ul style="list-style-type: none"> <li>• Несбалансированность белья в барабане.</li> </ul>	<ul style="list-style-type: none"> <li>• Проверьте загрузку машины и снова запустите программу отжима.</li> </ul>
Неудовлетворительный результат стирки.	<ul style="list-style-type: none"> <li>• Степень загрязнения не соответствует выбранной программе.</li> <li>• Недостаточное количество моющего средства.</li> <li>• Превышена максимальная загрузка.</li> <li>• Белье было неравномерно распределено в барабане.</li> </ul>	<ul style="list-style-type: none"> <li>• Выберите другую программу.</li> <li>• Выберите моющее средство в соответствии со степенью загрязнения и рекомендациями производителя.</li> <li>• Уменьшите загрузку.</li> <li>• Расправьте белье.</li> </ul>
Остатки стирального порошка на белье.	<ul style="list-style-type: none"> <li>• Нерастворимые частицы моющего средства могут оставаться на белье в виде белых пятен.</li> </ul>	<ul style="list-style-type: none"> <li>• Выполните дополнительное полоскание.</li> <li>• Попробуйте счистить следы с сухого белья щеткой.</li> <li>• Используйте другое моющее средство.</li> </ul>
Серые пятна на белье.	<ul style="list-style-type: none"> <li>• Вызваны воздействием жиров, таких как масла, кремы или мази</li> </ul>	<ul style="list-style-type: none"> <li>• Подготовьте белье к стирке с помощью специального очистителя.</li> </ul>

## **i** Примечание: Образование пены

Если при выполнении цикла отжима образуется слишком много пены, двигатель остановится, и в течение 90 секунд будет работать сливной насос. При трехкратном получении неудовлетворительных результатов при выполнении этой процедуры удаления пены программа остановится без выполнения отжима.

Если сообщения об ошибках появляются даже после принятых мер, выключите машину, отключите электропитание и обратитесь в службу поддержки.



## 9.4 В случае сбоя электропитания

Сохраняется текущая программа и ее настройки. После восстановления электропитания работа возобновляется.

Если сбой в электропитании произойдет во время выполнения программы, дверь будет заблокирована механически. Если необходимо извлечь белье, уровень воды не должен быть виден в стеклянную дверцу (должен быть ниже дверцы). - Опасность ошпаривания!

- ▶ Уменьшите уровень воды, выполнив шаги 1—6 из раздела УХОД И ОЧИСТКА (ФИЛЬТР НАСОСА).
- ▶ После этого потяните за рычаг (A), находящийся за откидной крышкой (рис. 9-1), пока дверца не разблокируется с легким щелчком.
- ▶ Установите все элементы на место и закройте откидную крышку.

**i** Когда стиральная машина находится в безопасном для пользователя состоянии (уровень воды ниже смотрового люка на определенное расстояние, температура бака ниже 55°C, внутренний бак не вращается), можно открыть дверцу машины.

## 10.1 Подготовка

- ▶ Извлеките стиральную машину из упаковки.
- ▶ Удалите весь упаковочный материал, включая основание из полистирола и фиксирующий материал внутри корпуса, и уберите его в недоступное для детей место. При открытии упаковки на пластиковом пакете и дверце можно увидеть капли воды. Это нормальное явление, вызванное заводскими испытаниями с использованием воды.

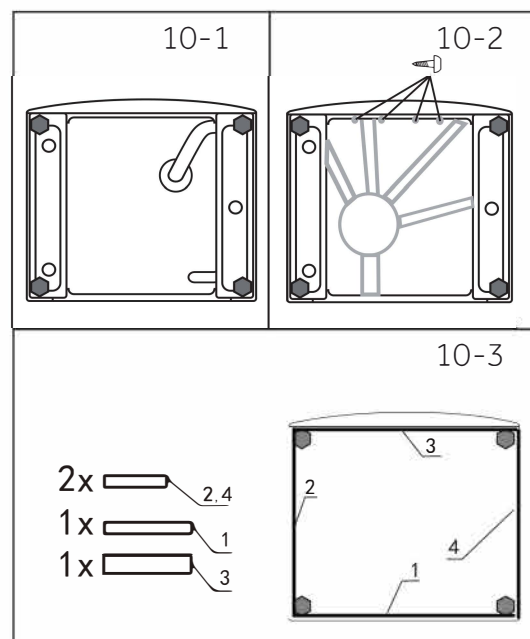


### Примечание: Утилизация упаковки

Храните все упаковочные материалы в недоступном для детей месте и утилизируйте их безопасным для окружающей среды образом.

## 10.2 Установка металлической панели

1. Наклоните стиральную машину назад. (рис. 10-1)
2. Выньте металлическую панель из верхней части упаковочного пенопласта и установите ее на дно машины, затем закрепите панель четырьмя винтами. (рис. 10-2)
3. Выньте шумоподавляющие прокладки и удалите двустороннюю клейкую защитную пленку; шумоподавляющие прокладки располагаются под корпусом стиральной машины в местах, показанных на рис. 10-3 (две длинные прокладки – в позициях 1 и 3, две короткие прокладки – в позициях 2 и 4). В заключение поставьте машину снова в вертикальное положение.



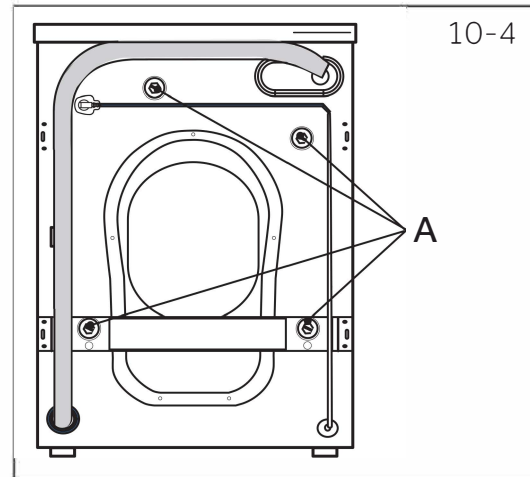
### Информация:

Шумоподавляющие прокладки являются опцией, они могут помочь снизить шум и при желании их можно установить.

## 10.3 Удаление транспортировочных болтов

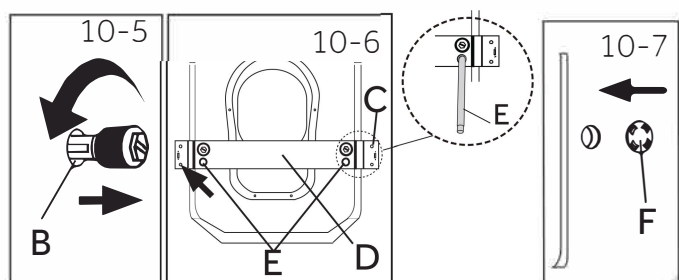
Транспортировочные болты предназначены для крепления antivибрационных компонентов внутри машины во время транспортировки, чтобы предотвратить внутренние повреждения.

1. Снимите 4 транспортировочных болта (A) на задней стенке и выньте пластиковые проставки (B) из внутренней части машины (рис. 10-4. и 10-5)
2. Снимите винты крепления (C) усилительных деталей, затем выньте усилительные детали (D) и упаковочные стержни (E) с внутренней стороны машины (рис. 10-6.).
3. Вставьте заглушки (F) в находящиеся слева отверстия (рис. 10-7.).



### Примечание: Храните в надежном месте

Храните транспортировочные болты в надежном месте для последующего использования. Перед каждым перемещением машины устанавливайте эти болты.



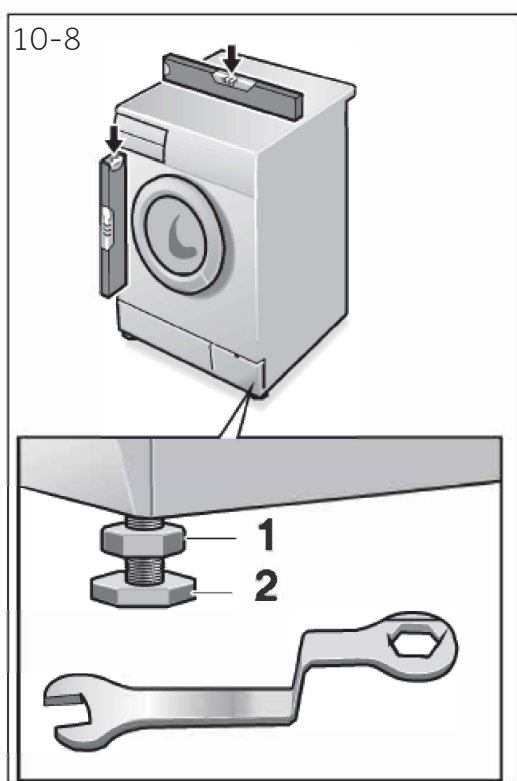
# 10 – Установка

RU

## 10.4 Перемещение машины

Если стиральную машину необходимо переместить в другое место, заново установите транспортировочные болты, чтобы предотвратить повреждения:

1. Снимите заглушки.
2. Снимите заднюю крышку
3. Вставьте пластиковые проставки и транспортировочные болты.
4. Затяните болты гаечным ключом.
5. Установите на место заднюю крышку.



## 10.5 Выравнивание машины

Отрегулируйте все ножки (рис. 10-8) до достижения абсолютно горизонтального положения. Это минимизирует вибрации и, следовательно, шум во время работы. Этим также снижается износ. Для выравнивания рекомендуется использовать спиртовой уровень. Пол должен быть максимально устойчивым и ровным.

1. Ослабьте контргайку (1) с помощью гаечного ключа.
2. Отрегулируйте высоту вращением ножки (2).
3. Затяните контргайку (1) на корпус.

Перевозить и хранить стиральную машину необходимо в заводской упаковке, согласно указанным на ней манипуляционным знакам. При погрузке, разгрузке и транспортировке и соблюдайте осторожность. Транспорт и хранилища должны обеспечивать защиту стиральной машины от атмосферных осадков и механических повреждений.

## 10.6 Соединение для слива воды

Присоедините шланг для слива воды к трубопроводу надлежащим образом. Верхняя точка шланга должна находиться на уровне от 80 до 100 см выше нижней границы машины! По возможности всегда закрепляйте сливной шланг в зажиме на задней панели машины.



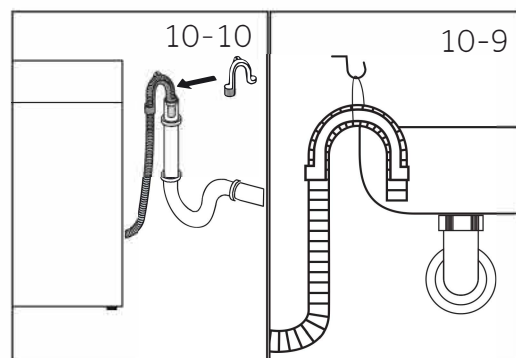
### ВНИМАНИЕ!

- ▶ Используйте для подключения только прилагаемый комплект шлангов.
- ▶ Никогда не используйте старые комплекты шлангов!
- ▶ Подсоединяйте шланг только к источнику холодной воды.
- ▶ Перед подсоединением проверьте чистоту и прозрачность воды.

Возможны следующие варианты подключения:

#### 10.6.1 Слив из шланга в раковину

Подвесьте сливной шланг с помощью U-образной опоры на край раковины подходящего размера (рис. 10-9). Примите надлежащие меры для предотвращения соскальзывания U-образной опоры.

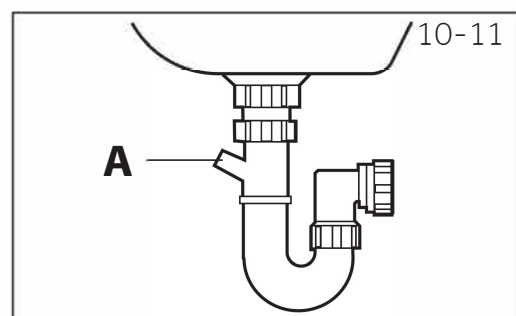


#### 10.6.2 Слив из шланга в канализацию

Внутренний диаметр трубы стояка с вентиляционным отверстием должен быть не менее 40 мм. Вставьте сливной шланг в канализационную трубу прилб. на 80 мм. Подсоедините U-образную опору и надежно закрепите ее (рис. 10-10).

#### 10.6.3 Слив из шланга в сливное соединение раковины

Подсоединение шланга должно располагаться выше сифона. Соединение патрубков обычно закрыто накладкой (А). Для обеспечения нормальной работы ее необходимо удалить (рис. 10-11). Закрепите сливной шланг хомутом.



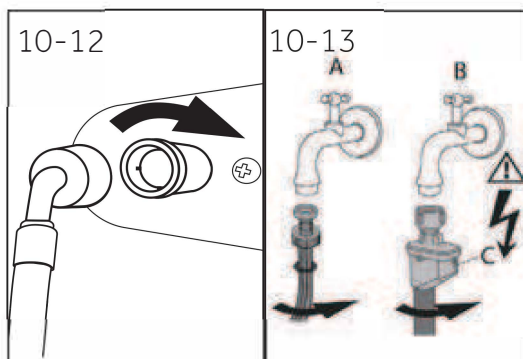
### ВНИМАНИЕ!

Сливной шланг не следует погружать в воду, и он должен быть надежно закреплен и герметичен. Если сливной шланг положен на землю, или если труба находится на высоте менее 80 см, стиральная машина будет постоянно сливать воду во время наполнения (автоматический слив).

Не допускается удлинять сливной шланг. При необходимости свяжитесь с отделом послепродажного обслуживания.

# 10 – Установка

RU



## 10.7 Соединение подачи воды

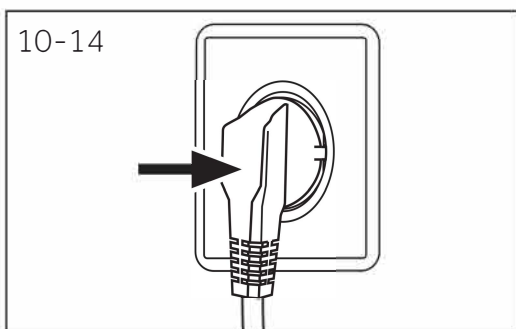
Убедитесь, что прокладки вставлены.

Подсоедините наливной шланг изогнутым концом к машине (рис. 10-12). Затяните винтовое соединение от руки.

Другой конец шланга подсоединяется к крану подачи воды с резьбой 3/4" (рис. 10-13).

### **i** Примечание: Система защиты от протечки воды "aqua-stop".

Некоторые модели оборудованы наливным шлангом с системой защиты от протечки воды – "aqua-stop" (B). Система защиты от протечки предохраняет от повреждений, вызванных водой, автоматически отключая подачу воды в случае повреждения шланга. На ее срабатывание указывает красный индикатор (C). Такой шланг необходимо заменить.



## 10.8 Подключение к электрической сети

Перед каждым подключением проверьте, что:

- ▶ источник питания, розетка и предохранитель соответствуют заводской табличке;
- ▶ розетка заземлена, многоместные разветвители или удлинители не используются;
- ▶ вилка и розетка строго соответствуют друг другу.

Вставьте вилку в розетку (рис. 10-14).

### **!** ВНИМАНИЕ!

- ▶ Всегда убеждайтесь в том, что все соединения (шланг электропитания, слива и подачи воды) плотные, сухие и не пропускают воду!
- ▶ Следите за тем, чтобы эти части не были раздавлены, перегнуты или скручены
- ▶ Если шнур питания поврежден, то во избежание опасности его необходимо заменить. Эта работа должна выполняться сервисным агентом (см. гарантийный талон).

### **i** Примечание: Гигиена

Перед первым использованием стиральной машины после установки или неиспользования в течение длительного периода рекомендуется выполнить обслуживание, запустив программу «ГИГИЕНИЧЕСКАЯ» (HYGIENIC) без загрузки машины бельем и с небольшим количеством моющего средства в отделении для него (2), или со специальным очистителем для удаления возможных повреждающих веществ.



## 11.1 Изделие соответствует требованиям ЕС № 1061/2010

Торговая марка	Haier	
Модель	HW100-BP14986E	
Номинальная вместимость (кг)	10	
Класс энергоэффективности	A+++	
Годовое потребление электроэнергии (AEC, кВт•ч/год) <sup>1)</sup>	162	
Расход электроэнергии при стирке в стандартной программе «Хлопок» при температуре 60 °С и полной загрузке (кВт•ч/цикл)	0.77	
Расход электроэнергии при стирке в стандартной программе «Хлопок» при температуре 60 °С и частичной загрузке (кВт•ч/цикл)	0.73	
Расход электроэнергии при стирке в стандартной программе «Хлопок» при температуре 40 °С и частичной загрузке (кВт•ч/цикл)	0.64	
Взвешенная потребляемая мощность в выключенном состоянии (Вт)	0.46	
Взвешенная потребляемая мощность в режиме "Оставлено включенным" (Вт)	0.49	
Годовое потребление воды (AWC, л/год) <sup>2)</sup>	9806	
Класс эффективности режима отжима/сушки <sup>3)</sup>	B	
Макс. частота вращения барабана при отжиге (об/мин) <sup>4)</sup>	1400	
Остаточное содержание влаги (%) <sup>4)</sup>	53	
Стандартная программа «Хлопок» при температуре 60 °С <sup>5)</sup>	◀ Хлопок+ ▶	+ ◀ 60°C ▶ макс. скорость
Стандартная программа «Хлопок» при температуре 40 °С <sup>5)</sup>	◀ Хлопок+ ▶	+ ◀ 40°C ▶ макс. скорость
Время выполнения программы «Хлопок» при температуре 60 °С и полной загрузке (мин)	285	
Время выполнения программы «Хлопок» при температуре 60 °С и частичной загрузке (мин)	285	
Время выполнения программы «Хлопок» при температуре 40 °С и частичной загрузке (мин)	285	
Продолжительность нахождения в режиме "Оставлено включенным" (T <sub>1</sub> , мин) <sup>6)</sup>	3	
Передаваемый по воздуху шум (стирка/отжим) в (дБ(А)) отн. 1 пВт <sup>7)</sup>	55/74	
Тип	отдельно стоящая	

- 1) На основании 220 стандартных циклов стирки по программе «Хлопок» при 60 °С и «Хлопок» при 40 °С при полной и частичной загрузке, а также потребления в энергосберегающих режимах. Фактическое потребление энергии зависит от того, как используется машина.
- 2) На основании 220 стандартных циклов стирки по программе «Хлопок» при 60 °С и «Хлопок» при 40 °С при полной и частичной загрузке. Фактическое потребление воды зависит от того, как используется машина.
- 3) Класс G является наименее эффективным, а класс A – наиболее эффективным.
- 4) На основании стандартной программы «Хлопок» при 60 °С с полной загрузкой и стандартной программы «Хлопок» при 40 °С с частичной загрузкой.
- 5) «Стандартная программа стирки хлопка при 60 °С» и «стандартная программа стирки хлопка при 40 °С» являются стандартными программами стирки, к которым относится информация на этикетке и в справочном листке технических данных. Они подходят для отстирывания средних загрязнений хлопчатобумажного белья и наиболее эффективны с точки зрения совокупного потребления электроэнергии и воды.
- 6) В случае наличия системы управления электроэнергией.
- 7) На основании стандартной программы «Хлопок» при 60 °С с полной загрузкой.

# 11 – Технические характеристики

RU

## 11.2 Дополнительные технические данные

Модель	HW100-BP14986E
Габариты (В*Ш*Г, мм)	985*701*486
Напряжение, В	220-240 В перем. тока, 50 Гц
Сила тока, А	10
Максимальная мощность, Вт	2000
Давление воды, МПа	$0.03 \leq P \leq 1$
Вес нетто, кг	86

## Служба поддержки клиентов

Мы рекомендуем обращаться в службу поддержки клиентов компании «Хайер», а также использовать оригинальные запасные части. Если у вас возникли проблемы с вашей бытовой техникой, пожалуйста, сначала изучите раздел «Устранение неисправностей».

Если вы не нашли решения проблемы, пожалуйста, обратитесь:

— к вашему официальному дилеру или

— в наш колл-центр:

8-800-200-17-06 (РФ),

8-10-800-2000-17-06 (РБ),

00-800-2000-17-06 (Узбекистан)

— на сайт [www.haier-europe.com](http://www.haier-europe.com), где вы можете оставить заявку на обслуживание, а также найти ответы на часто задаваемые вопросы.

Обращаясь в наш сервисный центр, пожалуйста, подготовьте следующую информацию, которую вы можете найти на паспортной табличке и в чеке:

Модель \_\_\_\_\_ HW100-BP14986E \_\_\_\_\_

Серийный номер \_\_\_\_\_

Дата продажи \_\_\_\_\_



Также, пожалуйста, проверьте наличие гарантии и документов о продаже.

**Важно!** Отсутствие на приборе серийного номера делает невозможной для Производителя идентификацию прибора и, как следствие, его гарантийное обслуживание. Запрещается удалять с прибора заводские идентифицирующие таблички. Отсутствие заводских табличек может стать причиной отказа выполнения гарантийных обязательств.

В настоящий документ могут быть внесены изменения без предварительного уведомления.

Производитель оставляет за собой право вносить изменения в конструкцию и комплектацию изделия без дополнительного уведомления.

# Haier

Изготовитель: «Haier Overseas Electric Appliances Corp. Ltd.»,  
Room S401, Haier Brand building, Haier Industry park Hi-tech  
Zone, Laoshan District, Qingdao, China

Өндіруші: «Haier Overseas Electric Appliances Corp. Ltd.»,  
Рум S401, Хайер бренд билдинг, Хайер индастри парк Хай-  
тек зон, Лаошан дистрикт, Циндао, Қытай

Уполномоченная организация/ импортер:  
ООО «ХАР», 121099, город Москва, Новинский бульвар, дом  
8, этаж 16, офис 1601.  
Тел.: 8-800-250-43-05, адрес эл. почты: [info@haierussia.ru](mailto:info@haierussia.ru)

Қазақстан Республикасындағы уәкілетті ұйым/ импорттаушы:  
«Хайер Мидл Эйжа» ЖШС, 050000, Алматы қаласы, Медеу  
ауданы, Достық даңғылы, 210 ғимарат.  
Тел.: 8-800-070-01-29, эл.поштаның мекенжайы:  
[support-kz@haieronline.kz](mailto:support-kz@haieronline.kz)

Уполномоченная организация в Республике Казахстан:  
ТОО «Хайер Мидл Эйжа», 050000, город Алматы,  
Медеуский район, Проспект Достык, дом 210.  
Тел.: 8-800-070-01-29, адрес эл. почты:  
[support-kz@haieronline.kz](mailto:support-kz@haieronline.kz)

Сделано в Китае  
Қытайда жасалған

Дата изготовления и  
гарантийный срок указаны  
на этикетке устройства

Шығарылған күні және  
кепілдік мерзімі  
құрылғының  
заттаңбасында көрсетілген

