

# Руководство пользователя

## Пайдаланушының нұсқаулығы

Перед использованием устройства внимательно прочтите это руководство по эксплуатации и сохраните его для дальнейшего использования.

Құрылғыны пайдаланбас бұрын, осы нұсқаулықты мұқият оқып шығып, болашақта анықтама үшін сақтап қойыңыз.

# Haier

## Стиральная машина Кір жуғыш машина



HW70-BP12269  
HW70-BP12269S

Спасибо

RU

**Благодарим вас за выбор продукции Haier.**

Перед использованием внимательно прочитайте настоящее руководство. Руководство содержит важную информацию, которая поможет вам получить максимальную пользу от использования устройства и обеспечить безопасную и правильную установку, использование и обслуживание.

Храните данное руководство в удобном месте, чтобы вы всегда могли безопасно и правильно использовать устройство.

Если вы решите продать устройство, отдать или оставить его новым владельцам дома, когда будете переезжать, передайте также и это руководство, чтобы новый владелец мог ознакомиться с устройством и предупреждениями о безопасности.

**Условные обозначения**

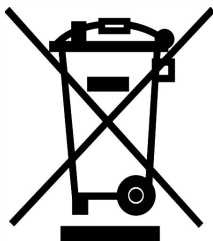
Внимание – важная информация по технике безопасности



Общая информация и советы



Экологическая информация

**Утилизация**

Помогите защитить окружающую среду и здоровье людей. Поместите упаковку в соответствующие контейнеры для ее утилизации. Помогите в утилизации отходов электрических и электронных устройств. Не выбрасывайте устройства, обозначенные этим символом, вместе с бытовыми отходами. Передайте изделие местному предприятию по переработке или обратитесь в местный офис.

**ВНИМАНИЕ!****Опасность травмы или удушья!**

Перед утилизацией отключите устройство от сети. Отрежьте кабель электропитания для предотвращения повторного использования стиральной машины. Снимите дверцу, чтобы дети и домашние животные не оказались закрытыми в приборе.



Примечание: Все изображения схематичны

1 – Информация по безопасности.....	4
2 – Описание изделия .....	7
3 – Панель управления.....	8
4 – Программы .....	11
5 – Потребление.....	12
6 – Ежедневное использование.....	13
7 – Экологичная стирка.....	18
8 – Уход и очистка.....	19
9 – Устранение неисправностей.....	22
10 – Установка .....	25
11 – Технические характеристики.....	29
12 – Служба поддержки клиентов.....	31

# 1 – Информация по безопасности

RU

Перед первым включением устройства прочитайте следующие рекомендации по безопасности:



## ВНИМАНИЕ!

Перед первым использованием

- ▶ Убедитесь в отсутствии повреждений при транспортировании.
- ▶ Убедитесь, что все транспортировочные болты удалены.
- ▶ Снимите всю упаковку и храните ее в недоступном для детей месте.
- ▶ Ввиду большого веса устройства выполнять все манипуляции с ним должны как минимум два человека.

Ежедневное использование

- ▶ Данное устройство может использоваться детьми в возрасте от 8 лет и старше, а также лицами с ограниченными физическими, сенсорными или умственными возможностями, или отсутствием опыта и знаний, если они делают это под надзором, или если им была предоставлена инструкция по безопасному использованию устройства, и они понимают возможные опасности.
- ▶ Не подпускайте детей в возрасте до 3 лет близко к устройству, если они не находятся под постоянным контролем.
- ▶ Детям запрещается играть с устройством.
- ▶ Не подпускайте детей и домашних животных близко к устройству, если его дверца открыта.
- ▶ Храните моющие средства в недоступном для детей месте.
- ▶ Застегните молнии, закрепите свисающие и мелкие элементы во избежание спутывания вещей. При необходимости используйте специальный мешок или сетку для стирки.
- ▶ Не прикасайтесь к устройству влажными или мокрыми руками, или влажными или мокрыми ногами, если вы босиком.
- ▶ Не закрывайте и не накрывайте устройство во время работы или после нее, чтобы обеспечить возможность испарения влаги.
- ▶ Не ставьте на устройство тяжелые предметы или источники тепла или влаги.
- ▶ Не используйте и не храните легковоспламеняющиеся моющие средства или средства для химической чистки в непосредственной близости от устройства.
- ▶ Не используйте легковоспламеняющиеся аэрозоли в непосредственной близости от устройства.
- ▶ Не стирайте предметы одежды, обработанные растворителями, не высушив их предварительно на воздухе.



## ВНИМАНИЕ!

### Ежедневное использование

- ▶ Не извлекайте и не вставляйте штепсельную вилку при наличии в помещении горючего газа.
- ▶ Не следует осуществлять горячую стирку пористой резины или губчатых материалов.
- ▶ Не стирайте белье, загрязненное мукой.
- ▶ Не открывайте контейнер для моющих средств в процессе стирки.
- ▶ Не прикасайтесь к дверце во время процесса стирки, поскольку она нагревается.
- ▶ Не открывайте дверцу машины, если через нее виден уровень воды.
- ▶ Не прикладывайте силу при открытии дверцы. Дверь оснащена устройством самоблокировки и откроется вскоре после завершения программы стирки.
- ▶ Выключайте устройство после выполнения каждой программы стирки и перед проведением любого регулярного технического обслуживания, а также отсоединяйте устройство от источника электропитания, чтобы сэкономить электроэнергию и обеспечить безопасность.
- ▶ При отключении устройства от сети держитесь за вилку, а не за кабель.

### Техническое обслуживание и очистка

- ▶ Дети могут мыть или очищать устройство только под присмотром взрослых.
- ▶ Перед проведением регулярного технического обслуживания отключите устройство от электросети.
- ▶ Во избежание появления неприятного запаха поддерживайте барабан в чистоте и оставляйте дверцу и контейнер для моющих средств открытыми, когда машина не используется.
- ▶ Не используйте распылитель воды или пар для очистки устройства.
- ▶ Во избежание опасности замену поврежденного кабеля электропитания должен выполнять только производитель, его сервисный агент или уполномоченные на это лица.
- ▶ Не пытайтесь ремонтировать прибор самостоятельно. При необходимости ремонта свяжитесь со службой поддержки клиентов.

### Установка

- ▶ Устройство следует установить в хорошо проветриваемом месте. Обеспечьте положение, позволяющее полностью открыть дверцу.
- ▶ Не устанавливайте прибор на открытом воздухе во влажном месте или в зоне, которая может быть подвержена утечкам воды, например, под раковиной или рядом с ней. В случае утечки воды отключите электропитание и дождитесь высыхания машины естественным образом.

# 1 – Информация по безопасности

RU



## ВНИМАНИЕ!

### Установка

- ▶ Устанавливайте и эксплуатируйте прибор только при температуре выше 5 °С.
- ▶ Не ставьте прибор непосредственно на ковер, рядом со стеной или мебелью.
- ▶ Не устанавливайте устройство в зоне попадания прямых солнечных лучей или вблизи источников тепла (например, плит или обогревателей).
- ▶ Убедитесь, что электрические характеристики, указанные на паспортной табличке, соответствуют параметрам источника питания. В случае несоответствия обратитесь к электрику.
- ▶ Запрещается использовать переходники с несколькими штепсельными разъемами и удлинители.
- ▶ Убедитесь, что используются только поставляемые кабель электропитания и шланг.
- ▶ Не повредите кабель электропитания и вилку. При повреждении обратитесь к электрику для замены.
- ▶ Используйте отдельную легкодоступную заземленную розетку электропитания. Устройство необходимо заземлить.
- ▶ Проверьте плотность и отсутствие утечки соединений шлангов и кабелей.

### Назначение

Данное устройство предназначено только для использования в качестве стиральной машины. Следуйте инструкциям, указанным на этикетке одежды. Устройство предназначено исключительно для домашнего использования в помещении и не предназначено для коммерческого или промышленного использования. Внесение изменений или модификация устройства не допускаются. Использование устройства не по назначению может привести к возникновению опасностей и аннулированию всех гарантийных обязательств.



**Примечание:**

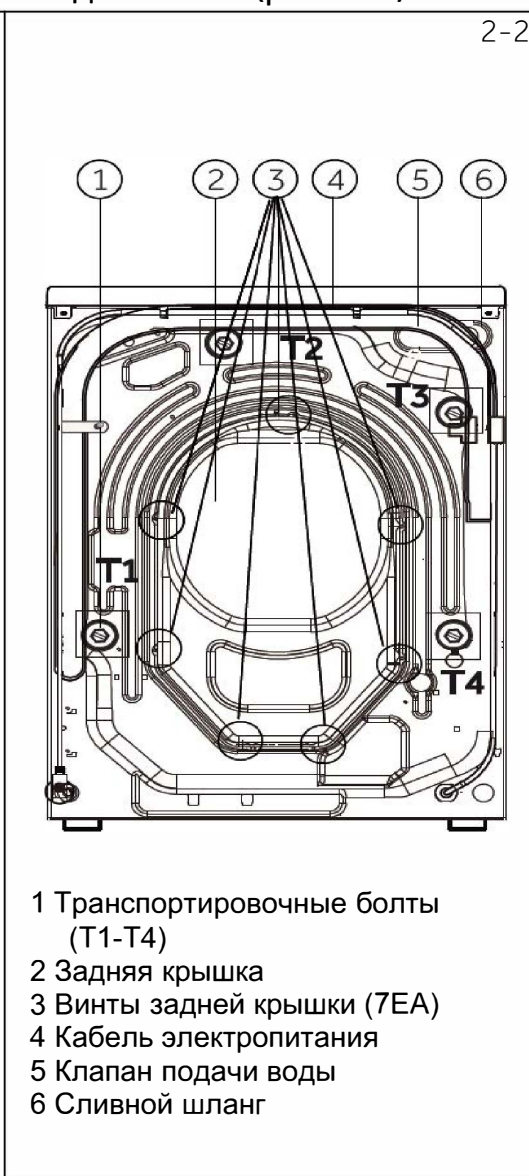
Из-за технических изменений и различных моделей иллюстрации в следующих главах могут отличаться от вашей модели.

**2.1 Изображение устройства**

Передняя часть (рис. 2-1):



Задняя часть (рис. 2-2):



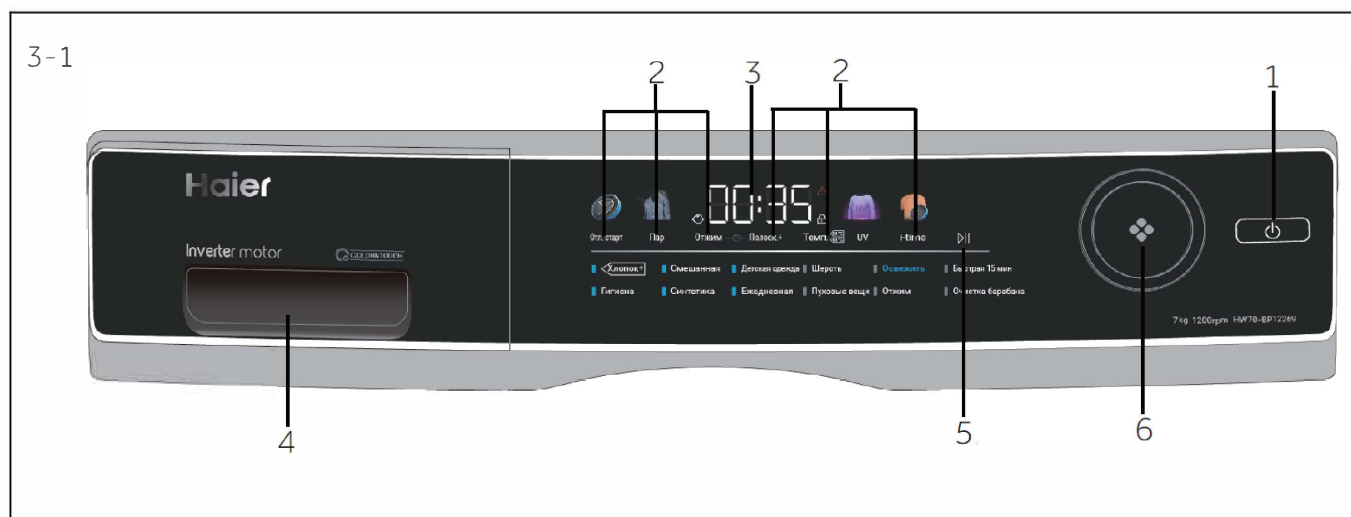
**2.2 Дополнительные принадлежности**

Проверьте дополнительные принадлежности и литературу в соответствии с этим списком (рис.2-3):



## 3 – Панель управления

RU



1 Включение/выключение  
2 Функциональные кнопки

3 Дисплей  
4 Контейнер для моющих средств/ кондиционера для белья

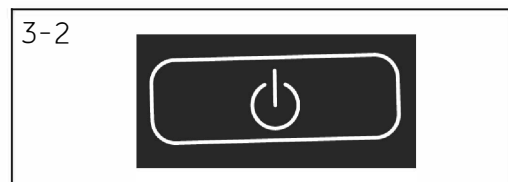
5 Кнопка «Пуск/Пауза» (Start/Pause)  
6 Переключатель программ

### Примечание: Звуковой сигнал

Звуковой сигнал звучит в следующих случаях:

- ▶ при нажатии кнопки
- ▶ в случае неисправности
- ▶ в конце программы

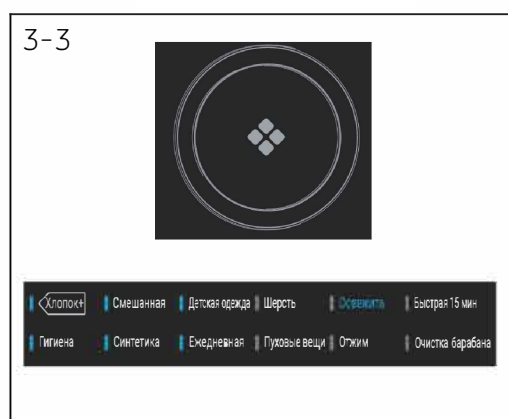
Звуковой сигнал при необходимости можно отключить; см. раздел ЕЖЕДНЕВНОЕ ИСПОЛЬЗОВАНИЕ.



#### 3.1 Кнопка питания

Прикоснитесь к этой кнопке (рис. 3-2) для включения устройства. Дисплей засветится.

Для выключения нажмите ее еще раз и удерживайте в течение 2 секунд. Если через некоторое время не будет включен ни один элемент панели или программа стирки не будет запущена, машина автоматически выключится.



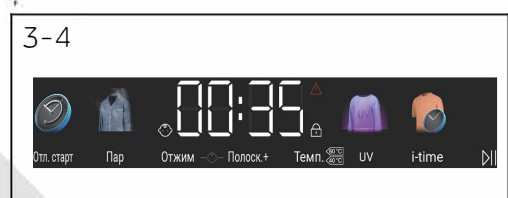
#### 3.2 Переключатель программ

Поворотом переключателя программ (рис. 3-3) можно выбрать одну из 12 программ, при этом загорится соответствующий индикатор и на дисплее будут показаны настройки по умолчанию.

#### 3.3 Дисплей

На дисплее (рис. 3-4) отображается следующая информация:

- ▶ Время стирки.
- ▶ Отложенный старт.
- ▶ Коды неисправностей и информационные коды.
- ▶ Функциональные кнопки и кнопка "Пуск/Пауза" (Start/Pause).

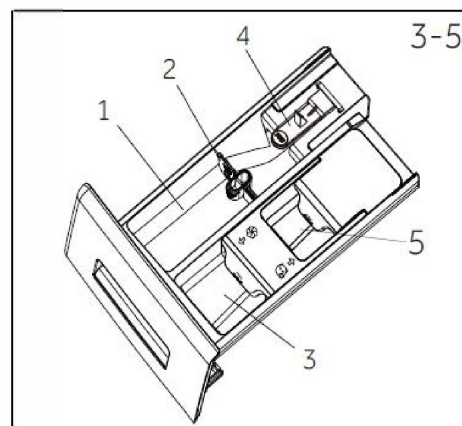




## 3.4 Контейнер для моющих средств

Контейнер для моющих средств имеет составные части (рис. 3-5):

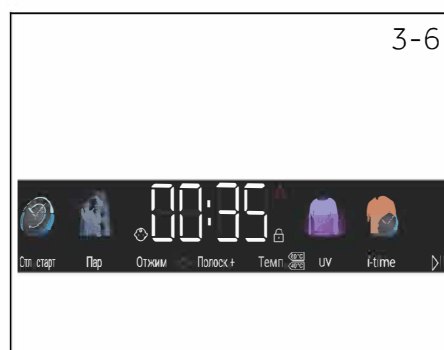
- 1: Отсек для стирального порошка или жидкого моющего средства.
  - 2: Заслонка моющего средства: поднять для порошка, опустить для жидкого моющего средства
  - 3: Отсек для кондиционера для белья
  - 4: Фиксатор: нажмите на него, чтобы полностью извлечь контейнер
  - 5: Отсек для дезинфицирующего моющего средства. \* Не доступно на данной модели. Вручную нанесите дезинфицирующее средство на одежду перед стиркой.
- Рекомендации по типу моющих средств подходят для различных температур стирки, см. руководство по моющим средствам (стр.15).



## 3.5 Функциональные кнопки

Функциональные кнопки (рис. 3-6) позволяют добавить в выбранную программу дополнительные опции перед запуском. На дисплее отображаются соответствующие индикаторы. При выключении устройства или установке новой программы все опции отключаются.

Если кнопка имеет несколько параметров, то нужный параметр можно выбрать, последовательно нажимая кнопку. Чтобы удалить настройку или отменить ее, нажимайте функциональную кнопку до тех пор, пока не загорится нужный индикатор или светодиодный индикатор не погаснет.

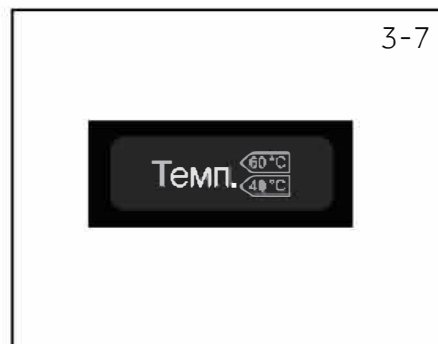


### Примечание: Заводские настройки

Для достижения наилучших результатов в каждой программе Haier присутствуют определенные настройки по умолчанию. При отсутствии специальных требований рекомендуется использовать настройки по умолчанию.

### 3.5.1 Функциональная кнопка «Температура» (Темп.)

Нажмите эту кнопку (рис. 3-7), чтобы изменить температуру стирки. Индикация на дисплее "--" означает, что вода не будет нагреваться.



### 3.5.2 Функциональная кнопка «Отжим»

Нажмите эту кнопку (рис. 3-8) для изменения цикла отжима программы. Индикация на дисплее «0» означает, что цикл отжима выполняться не будет.



## 3 – Панель управления

RU



### 3.5.3 Кнопка «Дополнительное полоскание» (Полоск.+)

Нажмите эту кнопку (рис. 3-9), чтобы выполнить более интенсивное полоскание белья свежей водой. Рекомендуется для людей с чувствительной кожей. С помощью повторного нажатия этой кнопки можно выбрать от одного до трех дополнительных циклов. Они будут отображаться на дисплее как P--0, P--1, P--2. Примечание: количество дополнительных полосканий зависит от программы.

### **i** Примечание: Жидкое моющее средство

В случае использования жидкого моющего средства не рекомендуется включать программу "Отложенный старт".



### 3.5.4 Кнопка «Пар»

Нажмите кнопку «Пар» (рис. 3-10) для выбора программы с использованием пара. После выбора данной программы температура устанавливается по умолчанию. Эта функция доступна на программах "Хлопок", "Синтетика", "Смешанная", "Детская одежда", "Ежедневная". При использовании функции обработки паром на дисплее появляется соответствующая индикация.



### 3.6 Кнопка «Пуск/Пауза»

Нажмите эту кнопку (рис. 3-11), чтобы запустить или остановить показанную на дисплее программу.



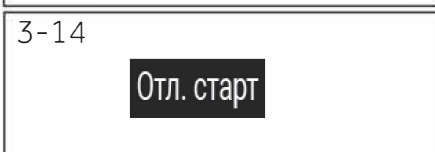
### 3.7 Блокировка от детей

Нажмите одновременно кнопки «Отжим» и «Полоск.+» (рис. 3-12) и удерживайте их в течение 3 секунд для блокировки от нажатия других кнопок панели управления. Для разблокирования нажмите на эти две кнопки повторно. Индикатор блокировки от детей загорается, когда работает блокировка от детей. Выбор функции возможен во время цикла стирки. При активации функции при нажатии кнопок на дисплее будет отображаться «c|o|» (рис. 3-13). Изменения не возможны.



### 3.8 Функциональная кнопка «Отложенный старт» (Отл.старт)

Нажмите кнопку «Отложенный старт» (рис. 3-14), чтобы запустить программу. Окончание времени задержки можно установить с шагом 30 минут в диапазоне от 0,5 до 24 часов. Например, 6:30 на дисплее означает, что цикл программы закончится через 6 часов и 30 минут. Для активации программы «Отложенный старт» нажмите кнопку «Пуск/Пауза». Это не применимо для программы «Отжим».



### 3.9 Функциональная кнопка «UV»

Данная функция (рис. 3-15) убивает бактерии в воде с помощью ультрафиолетового света во время выполнения программы.

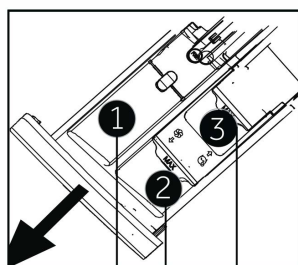


### 3.10 Функциональная кнопка «i-time»

Данная функция (рис. 3-16) усиливает различные периоды стирки. Режим «i-time» не может быть включен при использовании программ "Гигиена", "Освежить", "Отжим", "Очистка барабана".



° Опционально, / Нет



Контейнер для моющих средств:

- ① Отсек для моющего средства
- ② Отсек для смягчителя или средства для ухода
- ③ Отсек для дезинфицирующего средства

Программа	Макс. загрузка в кг.  HW70-BP12269 HW70-BP12269S	Температура в °C 1)  выбор из ряда	Предустановка	Контейнер для моющих средств			Тип ткани	Заданная скорость вращения об/мин.	Функция				
				1	2	3			Отл. старт	Пар	Полоск.+	UV	i-time
Хлопок	7.0	*до 90	30	°	°	/	Хлопок	1000	°	°	°	°	°
Синтетика	3.5	*до 60	30	°	°	/	Синтетическая или смешанная ткань	1000	°	°	°	°	°
Ежедневная	1.5	*до 60	30	°	°	/	Хлопок	1000	°	°	°	/	°
Освежить <sup>6)</sup>	1.0 <sup>2)</sup>	*	*	/	/	/	Хлопок / Синтетика	/	/	/	/	/	/
Детская одежда	3.5	*до 90	40	°	°	/	Хлопок / Синтетика	1000	°	°	°	°	°
Отжим	7.0	/	/	/	/	/	Все ткани, кроме непрочных	1000	/	/	/	/	/
Быстрая 15 <sup>3)</sup>	1.0	*до 40	0	°	°	/	Хлопок / Синтетика	1000	°	/	°	/	°
Гигиена	3.5	*до 90	60	°	°	/	Хлопок	1000	°	°	°	/	°
Смешанная	7.0	*до 60	30	°	°	/	Слегка загрязненные смешанные ткани - стирка хлопка и синтетики	1000	°	°	°	°	°
Очистка ба <sup>4)</sup> рабана	/	*/90	90	°	/	/	/	/	/	/	/	/	/
Пуховые вещи	3.5	*до 40	30	°	/	/	Пуховые вещи	800	°	/	°	/	°
Шерсть	1.5	*до 40	*	°	°	/	Ткань для машинной стирки из шерсти или с содержанием шерсти	800	°	/	°	/	°

\*: Вода не нагревается.

- 1) Выбирайте температуру стирки 90 °C только в случае специальных гигиенических требований ;
- 2) Рекомендуется стирать только один предмет взрослой или объемной одежды, максимум три предмета детской одежды и не более двух предметов громоздкого постельного белья ;
- 3) Уменьшите количество моющего средства в связи с короткой продолжительностью программы ;
- 4) Используйте только специальное чистящее средство для очистки барабана ;
- 5) Процедура проверки энергопотребления: откройте машину, выберите программу «Хлопок», затем нажмите кнопку "Темп.", чтобы выбрать 60°C, затем выберите максимальную скорость вращения, а затем нажмите кнопку «Пуск/пауза» ;
- 6) После использования программы «Освежить» одежду рекомендуется высушить, поскольку для удаления запахов используется пар. Убедитесь, что давление воды соответствует норме.

# 5 – Потребление

RU

Указанные значения потребления могут отличаться в зависимости от условий эксплуатации.

Программа	Температура в °C	Макс. нагрузка в кг	Энергия в кВт*ч	Вода в литрах	Время в ч:мин	Отжим в %
<b>HW70-BP12269, HW70-BP12269S</b>						
Хлопок+*	40°C	3,5	0,36	29	4:50	53
	60°C	3,5	0,53	36	4:55	53
	60°C	7,0	0,53	46	4:50	53

\* Стандартная программа в соответствии с маркировкой энергоэффективности по 2010/30 ЕС:

Хлопок+ 60°C / 40°C +1200 об/мин.+i-time (макс.)

Стандартные программы для стирки хлопка при температуре 60°C и 40°C подходят для стирки хлопкового белья обычной степени загрязненности. Это наиболее эффективные программы с точки зрения оптимального потребления энергии и воды. Температура используемой воды может отличаться от заявленной температуры цикла.

Хлопок+ 60°C + макс. скорость отжима + 1 дополнительное полоскание согласно программы испытаний уровня шума.

## ИСПОЛЬЗОВАНИЕ МОЮЩЕГО СРЕДСТВА

Избыточное количество моющего средства создает много пены и затрудняет полоскание. Пожалуйста, придерживайтесь рекомендаций по использованию моющих средств.

РАСХОД МОЮЩИХ СРЕДСТВ							
вес одежды	количество	стиральный порошок	Концентрация ПАВ >=15%	Концентрация ПАВ >=25%	Концентрация ПАВ >=45%	Концентрация ПАВ >=50%	25g/l
/	<4	12g	12ml	5ml	3ml	1/3 Pcs	X
<1.5kg	4~8	20g	20ml	8ml	5ml	0.5 Pcs	X
2kg	8~12	25g	25ml	15ml	8ml	1 Pcs	1
4kg	12~16	40g	40ml	25ml	12ml	1.5 Pcs	1
6kg	16~24	50g	50ml	30ml	16ml	2 Pcs	2
8kg	24~32	60g	60ml	36ml	20ml	2.5 Pcs	2
10kg	32~40	68g	68ml	40ml	22ml	3 Pcs	3
≥12kg	40~48	75g	75ml	45ml	28ml	3.5 Pcs	3

Пожалуйста, следуйте этой инструкции. Избыточное количество моющего средства может привести к вытеканию пены

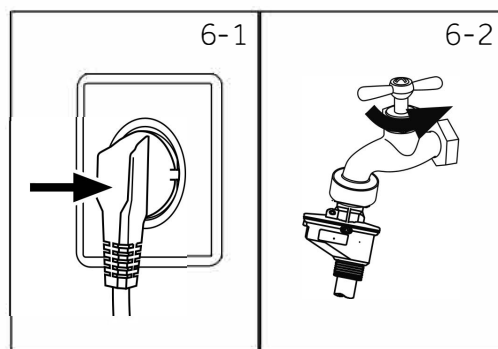


### Примечание: Автоматическое взвешивание

Устройство оборудовано системой определения веса загруженного белья. При небольшой загрузке расход электроэнергии, воды и время стирки в некоторых программах будут уменьшаться автоматически, включая программы "Смешанная", "Синтетика", "Хлопок".

### 6.1 Электропитание

Подключите стиральную машину к источнику электропитания (220-240 В переменного тока, частотой 50 Гц, (рис. 6-1)). См. также раздел УСТАНОВКА.



### 6.2 Подключение воды

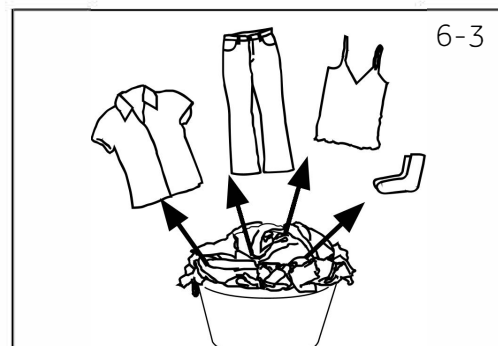
- ▶ Перед подключением проверьте чистоту и прозрачность воды на входе.
- ▶ Откройте кран (рис. 6-2).

### **i** Примечание: Герметичность

Перед использованием, открыв кран, проверьте наличие возможных утечек в соединении между краном и заливным шлангом.

### 6.3 Подготовка белья

- ▶ Рассортируйте одежду в соответствии с типами тканей, из которых она изготовлена (хлопок, синтетические ткани, шерсть или шелк), и степенью загрязнения (рис. 6-3). Обратите внимание на инструкции по уходу на этикетках белья.
- ▶ Отделите белые ткани от цветных. Попробуйте сначала постирать их вручную, чтобы выяснить линяют ли они, либо подвержены усадке.
- ▶ Выньте из карманов мелкие предметы (ключи, монеты и т. п.) и снимите твердые декоративные предметы (например, броши).
- ▶ Одежда с деталями без подрубки, деликатные ткани и ткани тонкого плетения, например, тонкие шторы, следует помещать в специальный мешок для стирки (лучше не стирать их в стиральной машине).
- ▶ Застегните молнии, липучки и крючки, убедитесь, что пуговицы пришиты прочно.
- ▶ Поместите изделия из деликатных тканей, такие как одежда с деталями без подрубки, нижнее белье из деликатных тканей и такие мелкие предметы одежды как носки, пояса, бюстгалтеры и т. д. в мешок для стирки.
- ▶ Разверните крупные предметы, такие как простыни, пододеяльники и т. п.
- ▶ Выверните наизнанку джинсы и изделия из набивной, окрашенной или яркой ткани; их рекомендуется стирать отдельно.



### **!** ВНИМАНИЕ!

Нетканые элементы, а также мелкие, непрочные закрепленные и острые предметы могут привести к неисправности и повреждению одежды и стиральной машины.

## 6 – Ежедневное использование

RU

### Указания по уходу

Стирка		
 Стирка до 95 °С, стандартный цикл	 Стирка до 60 °С, стандартный цикл	 Стирка до 60 °С, деликатный цикл
 Стирка до 40 °С, стандартный цикл	 Стирка до 40 °С, деликатный цикл	 Стирка до 40 °С, очень деликатный цикл
 Стирка до 30 °С, стандартный цикл	 Стирка до 30 °С, деликатный цикл	 Стирка до 30 °С, очень деликатный цикл
 Ручная стирка, макс. 40 °С	 Не стирать	
Отбеливание		
 Допускается любой отбеливатель	 Только кислородный отбеливатель (без содержания хлора)	 Не отбеливать
Сушка		
 Сушка в барабане, без нагрева	 Сушка в барабане при малой температуре	 Не сушить в барабане
 Сушить на веревке	 Сушить в разложенном виде	
Глажка		
 Гладить при максимальной температуре до 200 °С	 Гладить при средней температуре до 150 °С	 Гладить при низкой температуре до 110° С; без пара (глажка с отпариванием может привести к неустраняемому повреждению)
 Не гладить		
Профессиональный уход за тканью		
 Химчистка с использованием тетрахлорэтилена	 Химчистка с использованием углеводородов	 Не подвергать химчистке
 Профессиональная влажная чистка	 Не подвергать профессиональной влажной чистке	

### 6.4 Загрузка стиральной машины

- ▶ Загружайте белье по частям.
- ▶ Не допускайте перегрузки. Обратите внимание, что для различных программ указаны различные значения максимальной загрузки. Правило для определения максимальной загрузки: между бельем и верхом барабана должен оставаться промежуток не менее 15 см.
- ▶ Осторожно закройте дверцу. Убедитесь, что белье не оказалось зажатым. Зжатое бельё может привести к повреждению манжеты люка, что не является гарантийным случаем.

### 6.5 Выбор моющего средства

- ▶ Эффективность и результат стирки определяется качеством используемого моющего средства.
- ▶ Используйте только моющее средство, одобренное для машинной стирки.
- ▶ При необходимости используйте специальные моющие средства, например, для синтетических и шерстяных тканей.
- ▶ Всегда соблюдайте рекомендации производителя моющих средств.
- ▶ Не используйте средства для химической чистки, такие как трихлорэтилен и аналогичные продукты.

#### Выберите наиболее подходящее моющее средство

Программа	Вид моющего средства				
	Универсальное	Для цветного белья	Для деликатных тканей	Специальное	Смягчитель для белья
Хлопок	Жидкое/порошок	Жидкое/порошок	-	-	О
Синтетика	-	Жидкое/порошок	-	-	О
Ежедневная	Жидкое/порошок	Жидкое/порошок	-	-	О
Освежить	-	-	-	-	-
Детская одежда	-	-	Жидкое/порошок	Жидкое/порошок	О
Отжим	-	-	-	-	-
Быстрая 15	Жидкое	Жидкое	-	-	О
Гигиена	Жидкое/порошок	Жидкое/порошок	-	-	Жидкое
Смешанная	Жидкое/порошок	Жидкое/порошок	-	-	-
Очистка барабана	-	-	Жидкое	Жидкое	О
Шерсть	-	-	Жидкое/порошок	Жидкое/порошок	О
Пуховые вещи	Жидкое/порошок	Жидкое/порошок	Жидкое	-	О

Жидкое = гель/жидкое моющее средство; Порошок = стиральный порошок ;  
 О = опционально - = нет.

В случае использования жидкого моющего средства не рекомендуется использовать программу "Отложенный старт".

Мы рекомендуем использовать:

- ▶ Стиральный порошок: от 20°C до 90°C\* (оптимальная температура: от 40 до 60 °C)
- ▶ Средство для стирки цветных тканей: от 20 до 60 °C (оптимальная температура: 30–60 °C)

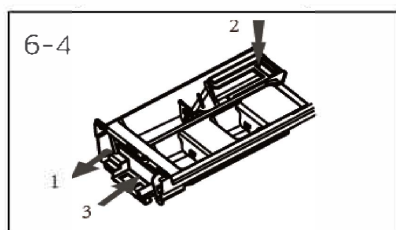
\* Выбирайте температуру стирки 90 °C только в случае специальных гигиенических требований.

\* При установке температуры 60°C и выше рекомендуется использовать меньшее количество моющего средства. Рекомендуется использовать специальное дезинфицирующее средство, которое подходит для хлопка или синтетической ткани.

\* Рекомендуется использовать порошок с малым пенообразованием, или не пенящийся порошок.

## 6 – Ежедневное использование

RU



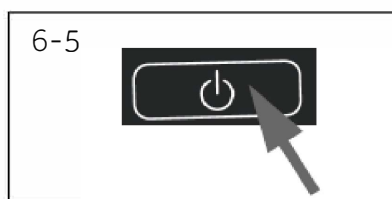
### 6.6 Добавление моющего средства

1. Выдвиньте контейнер для моющих средств.
2. Поместите необходимые средства для стирки в соответствующие отсеки (рис. 6-4)
3. Осторожно закройте контейнер.



#### Примечание:

- ▶ Перед следующим циклом стирки удалите остатки моющего средства из контейнера.
- ▶ Не злоупотребляйте моющим средством или кондиционером для белья.
- ▶ Следуйте инструкциям на упаковке моющего средства.
- ▶ Всегда заливайте/засыпайте моющее средство непосредственно перед началом цикла стирки.
- ▶ Концентрированное моющее средство следует разбавить перед добавлением в отсек 1.
- ▶ Наиболее эффективное использование жидкого моющего средства достигается при использовании дозирующего шарика, который помещается в барабан стиральной машины вместе с бельем.
- ▶ Не используйте жидкое моющее средство в случае, если выбран режим «Отложенный старт».
- ▶ Внимательно выбирайте настройки программы в соответствии с инструкциями по уходу на ярлыках одежды и в соответствии с таблицей выбора программ.



### 6.7 Включение стиральной машины

Нажмите кнопку "Вкл./Выкл." для включения прибора. Нажмите кнопку повторно, чтобы выключить прибор (рис. 6-5).



### 6.8 Выбор программы

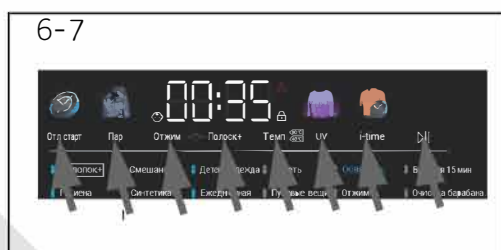
Для получения наилучших результатов стирки выберите программу, наиболее подходящую по степени загрязнения и типу белья.

Поверните переключатель программ (рис. 6–6) для выбора подходящей программы.



#### Примечание: Удаление запаха

Перед первым использованием рекомендуется запустить программу «Очистка барабана» без загрузки машинки бельем и с небольшим количеством моющего средства, добавленного в отсек 1, или со специальным очистителем для удаления возможных повреждающих веществ.



### 6.9 Добавление отдельных параметров

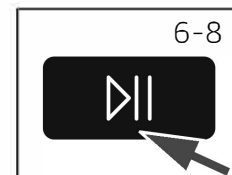
Выберите необходимые опции и настройки (рис. 6-7); см. раздел ПАНЕЛЬ УПРАВЛЕНИЯ.



### 6.10 Запуск программы стирки

Для запуска программы нажмите кнопку «Пуск/Пауза» (Start/Pause) (рис. 6-8). Устройство будет работать в соответствии с установленными параметрами.

Внести изменения можно только после отмены программы.



### 6.11 Пауза / отмена программы стирки

Для прерывания работающей программы нажмите кнопку «Пуск/Пауза» (Start/Pause). Светодиодный индикатор на дисплее будет мигать. Нажмите ее еще раз, чтобы возобновить работу.

Для отмены запущенной программы и всех ее индивидуальных настроек:

1. Нажмите кнопку «Пуск/Пауза» (Start/Pause), чтобы прервать запущенную программу.
2. Выберите новую программу и запустите ее.

### 6.12 После стирки



#### Примечание: Блокировка дверцы

- ▶ По соображениям безопасности при выполнении цикла стирки дверца заблокирована. Открыть дверцу можно только в конце программы или после того, как программа была корректно отменена (см. описание выше).
- ▶ В случае высокого уровня воды, высокой температуры воды и во время отжима открыть дверцу невозможно; при этом на дисплее отображается надпись «Locl-»

1. В конце выполнения цикла программы на дисплее высветится надпись «End».
2. Стиральная машина выключится автоматически.
3. Извлеките белье как можно скорее, чтобы облегчить глажку и предотвратить появление заломов.
4. Отключите подачу воды.
5. Отсоедините кабель электропитания.
6. Откройте дверцу, чтобы предотвратить образование влаги и появление запахов.

Оставляйте дверцу открытой, когда стиральная машина не используется. Скапливание воды в нижней части манжеты люка и лотке для моющих средств является нормальным явлением.



#### Примечание: Режим ожидания (энергосберегающий режим)

Включенное устройство перейдет в режим ожидания, если оно не будет активировано в течение двух минут перед запуском программы или после ее завершения. Дисплей погаснет. Это экономит энергию.

### 6.13 Включение и выключение звукового сигнала

Звуковой сигнал можно отключить в случае необходимости:

1. Включите машину.
2. Выберите программу «Смешанная».
3. Одновременно нажмите и удерживайте кнопки «Темп.» и «Пар» в течение примерно трех секунд. На дисплее появится сообщение «bEEP OFF», и звуковой сигнал будет отключен.

Для включения звукового сигнала нажмите эту же комбинацию кнопок одновременно. На дисплее появится сообщение «bEEP ON».

## 7 – Экологичная стирка

RU



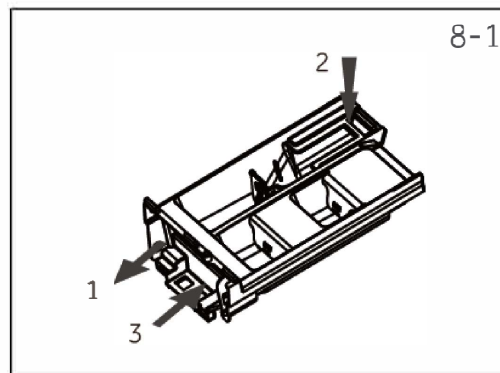
### Экологически ответственное использование

- ▶ Для обеспечения наиболее оптимального использования энергии, воды, моющего средства и времени следует соблюдать рекомендации в отношении максимального размера загрузки.
- ▶ Не перегружайте стиральную машину (оставляйте промежуток между бельем и верхом барабана не менее 15 см).
- ▶ Для незначительно загрязненного белья выбирайте программу «Быстрая 15» (Quick Wash).
- ▶ Применяйте точные дозировки каждого моющего средства.
- ▶ Выбирайте самую низкую подходящую температуру стирки — современные моющие средства эффективно очищают при температуре ниже 60 °С.
- ▶ Увеличивайте настройки по умолчанию только в случае сильного загрязнения.
- ▶ При использовании отдельной сушилки выбирайте максимальную скорость отжима.

## 8.1 Очистка контейнера для моющих средств

Всегда внимательно следите за тем, чтобы в контейнере отсутствовали остатки моющего средства. Регулярно очищайте контейнер (рис. 8-1):

1. Выдвиньте контейнер для моющих средств до упора.
2. Нажмите на кнопку освобождения фиксатора и выньте контейнер для моющих средств.
3. Промойте контейнер водой, чтобы очистить, и вставьте его обратно в стиральную машину.



## 8.2 Очистка стиральной машины

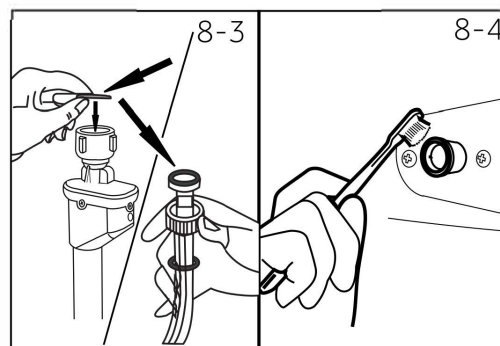
- ▶ Во время чистки и обслуживания стиральной машины вынимайте штепсельную вилку из розетки.
- ▶ Используйте мягкую ткань, смоченную жидким мыльным очищающим средством, для очистки корпуса стиральной машины (рис. 8-2) и резиновых элементов.
- ▶ Не используйте органические химикаты или растворители, вызывающие коррозию.



## 8.3 Кран подачи воды и фильтр крана подачи воды

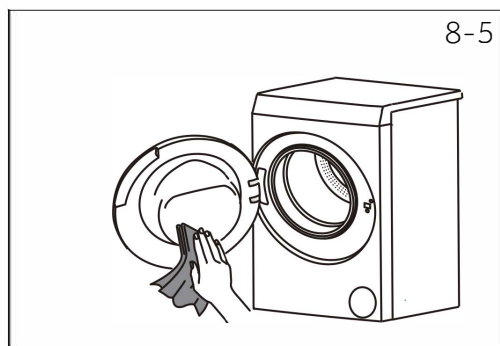
Для предотвращения закупоривания подачи воды твердыми частицами, такими как накипь, регулярно очищайте фильтр крана подачи воды.

- ▶ Отсоедините кабель электропитания и отключите подачу воды.
- ▶ Отвинтите заливной шланг сзади (рис. 8-3) от стиральной машины и от крана.
- ▶ Промойте фильтры при помощи воды и щетки (рис. 8-4).
- ▶ Вставьте фильтр и установите заливной шланг.



## 8.4 Очистка барабана

- ▶ Извлекайте из барабана случайно попавшие туда металлические предметы, такие как шпильки, монеты и т. д. (рис. 8-5), поскольку они становятся причиной повреждений и появления ржавых пятен.
- ▶ Для удаления ржавых пятен используйте очиститель, не содержащий хлора. Соблюдайте указания производителя чистящего средства.
- ▶ Не используйте для очистки твердые предметы или стальные мочалки.
- ▶ После выполнения очистки барабана используйте полотенце для удаления пятен и пены с манжеты люка. Содержите внутреннюю и внешнюю поверхность манжеты в чистоте (рис. 8-5).

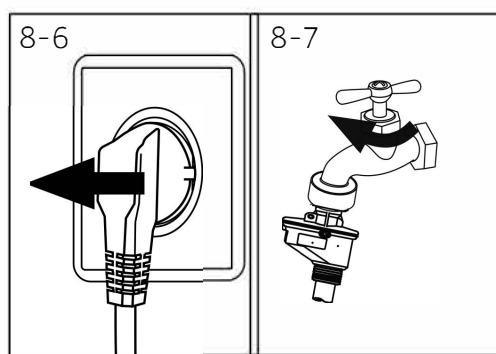


### **i** Примечание: Очистка барабана

Для регулярного технического обслуживания мы рекомендуем раз в 3 месяца запускать программу «Очистка барабана» без загрузки, чтобы удалять возможные повреждающие элементы. Добавьте небольшое количество моющего средства в контейнер для моющих средств в отсек 1 или используйте специальные средства для удаления накипи в соответствии с инструкцией по их применению.

## 8 – Уход и очистка

RU



### 8.5 Неиспользование в течение длительного времени

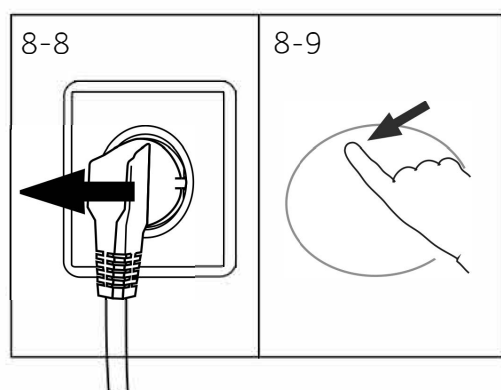
Если стиральная машина не используется в течение длительного времени:

1. Отсоедините кабель электропитания от сети (рис. 8-6).
2. Отключите подачу воды (рис. 8-7).
3. Откройте дверцу, чтобы предотвратить образование влаги и запахов. Оставляйте дверцу открытой, когда стиральная машина не используется.

Перед следующим использованием внимательно проверьте кабель электропитания, подачу воды и сливной шланг. Убедитесь, что все установлено надлежащим образом, и утечки отсутствуют.

### **i** Примечание: Очистка барабана

После неиспользования в течение длительного времени рекомендуется запустить программу «Очистка барабана» (Drum Clean) без загрузки стиральной машины бельем с добавлением небольшого количества моющего средства в отсек 1, или со специальным очистителем для удаления возможных повреждающих веществ.



### 8.6 Фильтр насоса

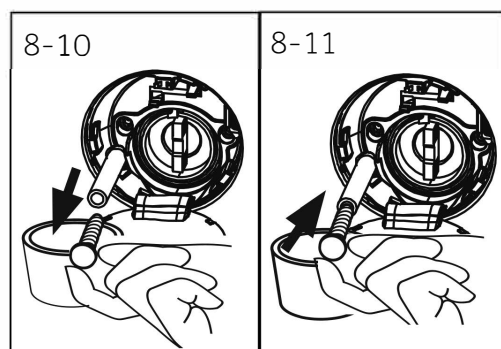
Очищайте фильтр раз в месяц и проверяйте фильтр насоса в случае, если стиральная машина:

- ▶ не сливает воду;
- ▶ не отжимает;
- ▶ издает необычный шум во время работы.

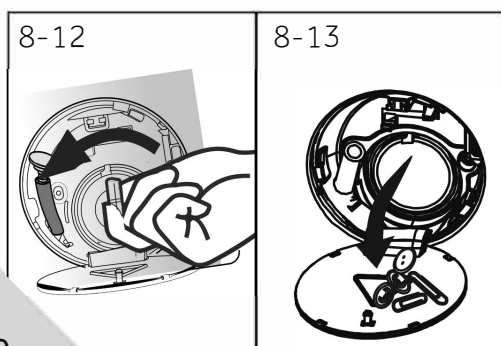


### ВНИМАНИЕ!

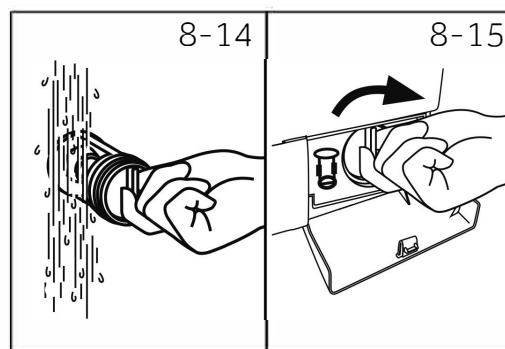
Риск ошпаривания! Вода в фильтре насоса может быть очень горячей. Перед выполнением любых действий убедитесь, что вода остыла.



1. Выключите стиральную машину и выньте кабель электропитания из розетки (рис. 8-8).
2. Откройте лючок для обслуживания путем небольшого нажатия в верхней части лючка (рис. 8-9).
3. Подставьте емкость для слива воды (рис. 8-10). Объемы воды могут быть большими.
4. Вытяните сливной шланг и держите его конец над емкостью (рис. 8-10).
5. Выньте заглушку из сливного шланга (рис. 8-10).
6. После полного окончания слива закройте сливной шланг заглушкой (рис. 8-11) и вставьте его обратно в посадочное место.
7. Открутите фильтр насоса в направлении против часовой стрелки и извлеките его (рис. 8-12).
8. Удалите грязь (рис. 8-13).



9. Осторожно очистите фильтр насоса, например, с помощью проточной воды (рис. 8-14).
10. Установите фильтр насоса на место (рис. 8-15) путем закручивания в направлении по часовой стрелке.
11. Закройте лючок для обслуживания.



### ВНИМАНИЕ!

- ▶ Уплотнительная резинка фильтра насоса должна быть чистой и не поврежденной. Если крышка фильтра затянута неплотно, возможна утечка воды.
- ▶ После очистки фильтр обязательно должен быть установлен на свое место, в противном случае может произойти утечка.

### Транспортирование и хранение

Перевозить и хранить продукт необходимо в заводской упаковке, согласно указанным на ней манипуляционным знакам.

При погрузке, разгрузке и транспортировке соблюдайте осторожность.

Транспорт и хранилища должны обеспечивать защиту продукта от атмосферных осадков и механических повреждений.

## 9 – Устранение неисправностей

RU

Многие возникающие проблемы могут быть решены самостоятельно без особых знаний. В случае возникновения проблемы ознакомьтесь со всеми перечисленными неисправностями и следуйте инструкциям ниже, прежде чем обращаться в отдел послепродажного обслуживания. См. раздел СЛУЖБА ПОДДЕРЖКИ КЛИЕНТОВ.



### ВНИМАНИЕ!

- ▶ Перед проведением технического обслуживания отключите устройство и отсоедините вилку кабеля электропитания от розетки.
- ▶ Электрооборудование должно обслуживаться только квалифицированными электриками, поскольку неправильный ремонт может привести к значительным последующим повреждениям.
- ▶ Во избежание опасности поврежденный кабель электропитания следует заменять только изготовителем, его сервисным агентом или уполномоченными на это лицами.

### 9.1 Информационные коды

Следующие коды отображаются только для информации и относятся к циклу стирки. Они не требуют выполнения каких-либо действий.

Код	Сообщение
1:25	Оставшееся время цикла стирки составляет 1 час 25 минут
6:30	Оставшееся время цикла стирки, включая программу "Отложенный старт", составляет 6 часов 30 минут
P - 1/2/3	Выбрано 1, 2 или 3 дополнительных полоскания (см. ФУНКЦИОНАЛЬНЫЕ КНОПКИ — «Дополнительное полоскание»).
End	Цикл стирки закончен. Стиральная машина выключается автоматически.
clot	Блокировка от детей активирована.
Loct	Дверца закрыта из-за высокого уровня воды, высокой температуры воды или выполнения цикла отжима.
beep off	Звуковой сигнал выключен.
beep on	Звуковой сигнал включен.

### 9.2 Устранение неисправностей по коду на дисплее

Код	Причина	Решение
E1	<ul style="list-style-type: none"> <li>• Ошибка слива воды, вода не уходит в течение 6 минут.</li> </ul>	<ul style="list-style-type: none"> <li>• Очистите фильтр насоса</li> <li>• Проверьте правильность установки сливного шланга</li> </ul>
E2	<ul style="list-style-type: none"> <li>• Ошибка блокировки.</li> </ul>	<ul style="list-style-type: none"> <li>• Правильно закройте дверцу.</li> </ul>
E4	<ul style="list-style-type: none"> <li>• Уровень воды не достигается через 8 минут.</li> <li>• Вода сливается через сливной шланг вследствие сифонного эффекта.</li> </ul>	<ul style="list-style-type: none"> <li>• Убедитесь, что кран открыт и напор воды нормальный.</li> <li>• Проверьте установку сливного шланга.</li> </ul>
E8	<ul style="list-style-type: none"> <li>• Ошибка защиты по уровню воды</li> </ul>	<ul style="list-style-type: none"> <li>• Обратитесь в отдел послепродажного обслуживания.</li> </ul>
E5	<ul style="list-style-type: none"> <li>• Ошибка датчика уровня воды</li> </ul>	<ul style="list-style-type: none"> <li>• Очистите фильтр насоса</li> <li>• Проверьте установку сливного шланга</li> <li>• Проверьте датчик уровня воды</li> </ul>

RU

## 9 – Устранение неисправностей

Код	Причина	Решение
F3	• Ошибка датчика температуры.	• Обратитесь в отдел послепродажного обслуживания.
F4	• Ошибка нагрева	• Обратитесь в отдел послепродажного обслуживания.
F7	• Ошибка двигателя.	• Обратитесь в отдел послепродажного обслуживания.
FA	• Ошибка датчика уровня воды	• Обратитесь в отдел послепродажного обслуживания.
FC0 или FC1 или FC2	• Ошибка связи	• Обратитесь в отдел послепродажного обслуживания.
Unb	• Ошибка неравномерной загрузки.	• Проверьте и равномерно распределите загрузку белья в барабане. Уменьшите загрузку.

### 9.3 Устранение неисправностей без отображения кода на дисплее

Неисправность	Причина	Решение
Стиральная машина не работает.	<ul style="list-style-type: none"> <li>• Программа еще не запущена.</li> <li>• Дверца закрыта неправильно.</li> <li>• Стиральная машина не включена.</li> <li>• Сбой питания.</li> <li>• Блокировка от детей активирована.</li> </ul>	<ul style="list-style-type: none"> <li>• Проверьте программу и запустите ее.</li> <li>• Правильно закройте дверцу.</li> <li>• Включите стиральную машину.</li> <li>• Проверьте электропитание.</li> <li>• Отключите блокировку от детей.</li> </ul>
Стиральная машина не заполняется водой.	<ul style="list-style-type: none"> <li>• Вода не подается</li> <li>• Перегиб заливного шланга.</li> <li>• Фильтр заливного шланга заблокирован.</li> <li>• Напор воды меньше, чем 0,03 МПа.</li> <li>• Дверца закрыта неправильно.</li> <li>• Неисправность водоснабжения.</li> </ul>	<ul style="list-style-type: none"> <li>• Проверьте кран подачи воды.</li> <li>• Проверьте заливной шланг</li> <li>• Разблокируйте фильтр заливного шланга.</li> <li>• Проверьте давление воды.</li> <li>• Правильно закройте дверцу.</li> <li>• Обеспечьте подачу воды.</li> </ul>
При заполнении стиральной машины водой вода сливается.	<ul style="list-style-type: none"> <li>• Высота сливного шланга составляет менее 80 см.</li> <li>• Возможно, конец сливного шланга опущен в воду.</li> </ul>	<ul style="list-style-type: none"> <li>• Убедитесь, что сливной шланг установлен правильно.</li> <li>• Убедитесь, что сливной шланг не находится в воде.</li> </ul>
Неисправность слива.	<ul style="list-style-type: none"> <li>• Сливной шланг заблокирован.</li> <li>• Фильтр насоса заблокирован.</li> <li>• Конец сливного шланга находится выше 100 см над уровнем пола.</li> </ul>	<ul style="list-style-type: none"> <li>• Разблокируйте сливной шланг.</li> <li>• Очистите фильтр насоса.</li> <li>• Убедитесь, что сливной шланг установлен правильно.</li> </ul>
Сильная вибрация при отжиме.	<ul style="list-style-type: none"> <li>• Не все транспортировочные болты были сняты.</li> <li>• Стиральная машина находится в неустойчивом положении.</li> <li>• Неправильная загрузка стиральной машины.</li> </ul>	<ul style="list-style-type: none"> <li>• Снимите все транспортировочные болты.</li> <li>• Обеспечьте твердую опорную поверхность и установите стиральную машину по уровню.</li> <li>• Проверьте вес и равномерность загрузки.</li> </ul>
Стиральная машина останавливается до завершения цикла стирки.	<ul style="list-style-type: none"> <li>• Неисправность подачи воды или электроснабжения.</li> </ul>	<ul style="list-style-type: none"> <li>• Проверьте электропитание и водоснабжение.</li> </ul>
Стиральная машина останавливается на некоторое время.	<ul style="list-style-type: none"> <li>• На дисплее отображается код ошибки.</li> <li>• Проблема из-за неправильной загрузки.</li> <li>• Программа выполняет цикл замачивания.</li> </ul>	<ul style="list-style-type: none"> <li>• Проверьте коды ошибок.</li> <li>• Уменьшите или отрегулируйте загрузку.</li> <li>• Отмените и перезапустите программу.</li> </ul>

## 9 – Устранение неисправностей

RU

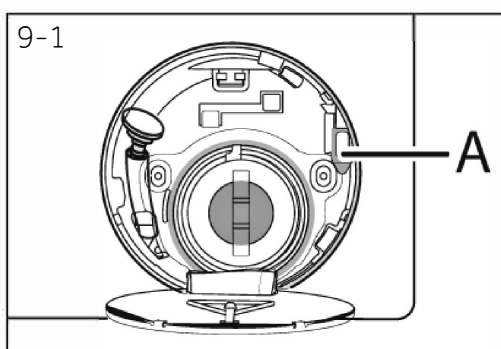
Неисправность	Причина	Решение
Излишняя пена в барабане и/или контейнере для моющих средств.	<ul style="list-style-type: none"> <li>• Неподходящее моющее средство.</li> <li>• Использование избыточного количества моющего средства.</li> </ul>	<ul style="list-style-type: none"> <li>• Проверьте рекомендации по выбору моющего средства.</li> <li>• Уменьшите количество моющего средства.</li> </ul>
Автоматическая корректировка времени стирки.	<ul style="list-style-type: none"> <li>• Продолжительность программы стирки будет откорректирована.</li> </ul>	<ul style="list-style-type: none"> <li>• Это нормальное явление, оно не влияет на работоспособность.</li> </ul>
Сбой при отжиге.	<ul style="list-style-type: none"> <li>• Неправильная загрузка белья в барабане.</li> </ul>	<ul style="list-style-type: none"> <li>• Проверьте загрузку стиральной машины и снова запустите программу отжима.</li> </ul>
Неудовлетворительный результат стирки.	<ul style="list-style-type: none"> <li>• Степень загрязнения не соответствует выбранной программе.</li> <li>• Недостаточное количество моющего средства.</li> <li>• Превышена максимальная загрузка.</li> <li>• Белье распределено в барабане неравномерно.</li> </ul>	<ul style="list-style-type: none"> <li>• Выберите другую программу.</li> <li>• Выберите моющее средство в соответствии со степенью загрязнения и рекомендации производителя.</li> <li>• Уменьшите загрузку.</li> <li>• Извлеките белье.</li> </ul>
Остатки стирального порошка на белье.	<ul style="list-style-type: none"> <li>• Нерастворенные частицы моющего средства могут оставаться на белье в виде белых пятен.</li> </ul>	<ul style="list-style-type: none"> <li>• Выполните дополнительное полоскание.</li> <li>• Попробуйте удалить следы моющего средства с сухого белья.</li> <li>• Используйте другое моющее средство.</li> </ul>
Серые пятна на белье.	<ul style="list-style-type: none"> <li>• Вызваны действием жиров, таких как масла, кремы или мази.</li> </ul>	<ul style="list-style-type: none"> <li>• Подготовьте белье к стирке с помощью специального очистителя.</li> </ul>



### Примечание: Образование пены

Если при выполнении цикла отжима образуется слишком много пены, двигатель остановится, и сливной насос будет работать в течение 90 секунд. При неудовлетворительных результатах выполнения этой процедуры удаления пены до 3 раз программа остановится без выполнения отжима.

Если сообщения о неисправностях появляются даже после принятых мер, выключите стиральную машину, отключите прибор от сети и обратитесь в отдел послепродажного обслуживания.



### 9.4 Сбой электропитания

В случае сбоя электропитания сохраняется текущая программа и ее настройки. После восстановления электропитания работа возобновляется.

Если сбой в электропитании произойдет во время выполнения программы, дверь будет заблокирована автоматически. Если необходимо извлечь белье, уровень воды не должен быть виден в стеклянную дверцу (должен быть ниже дверцы). Опасность ошпаривания.

▶ Уменьшите уровень воды, выполнив шаги 8.1—8.6 из раздела УХОД И ОЧИСТКА (ФИЛЬТР НАСОСА).

- ▶ После этого потяните за рычаг (А), находящийся под лючком для обслуживания (рис. 9-1), пока дверца не разблокируется с легким щелчком.
- ▶ Установите все элементы на место и закройте лючок для обслуживания.



Когда стиральная машина находится в безопасном для пользователя состоянии (уровень воды ниже стеклянной двери, температура воды ниже 55°C, внутренний барабан не вращается), можно открыть дверцу стиральной машины.



### 10.1 Подготовка к установке

- ▶ Извлеките устройство из упаковки.
- ▶ Удалите все упаковочные материалы, включая основание из пенопласта, и храните их в недоступном для детей месте. При открытии упаковки на пакете и дверце можно увидеть капли воды. Это нормальное явление, вызванное заводскими испытаниями с использованием воды.

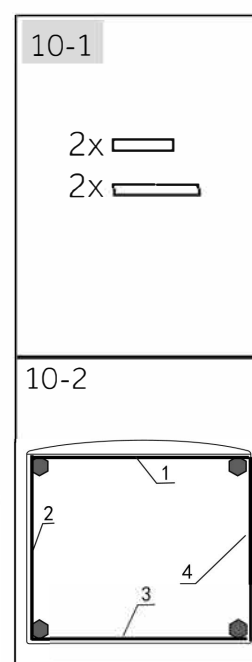


#### Примечание: Утилизация упаковки

Храните все упаковочные материалы в недоступном для детей месте и утилизируйте их безопасным для окружающей среды образом.

### 10.2 Инструкции по установке шумоподавляющих прокладок (при наличии)

1. При открытии дверцы в барабане стиральной машины в пакете вы найдете несколько шумоподавляющих прокладок. Они используются для уменьшения шума. (рис. 10-1).
2. Удалите двухстороннюю клейкую защитную пленку с шумоподавляющих прокладок; установите шумоподавляющие прокладки по периметру стиральной машины, как показано на рис.10-2 (две длинные прокладки в точках 1 и 3, две короткие прокладки в точках 2 и 4). Поставьте машину в вертикальное положение.



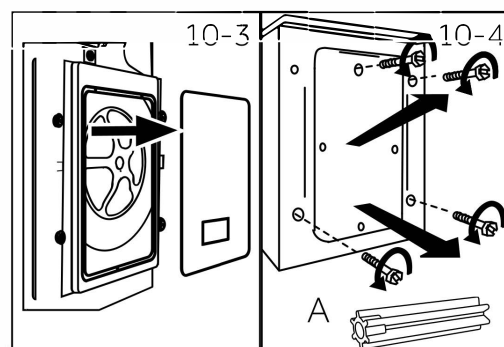
#### Подсказка:

Шумоподавляющие прокладки опциональны, они могут помочь уменьшить шум, вы можете установить их по желанию.

### 10.3 Удаление транспортировочных болтов

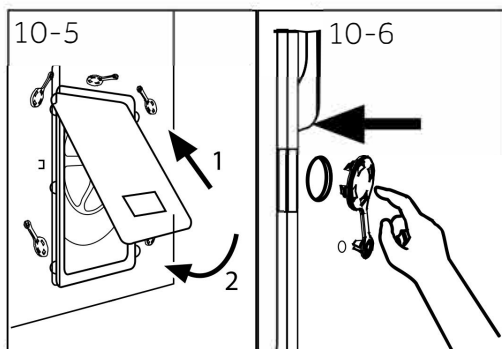
Транспортировочные болты предназначены для фиксации antivибрационных компонентов внутри устройства во время транспортировки, чтобы предотвратить внутренние повреждения.

1. Снимите заднюю крышку (при необходимости) (рис. 10-3).
2. Удалите все 4 транспортировочных болта на задней стенке, а также резиновые уплотнители и пластиковые проставки (A) со внутренней стороны машины (рис. 10-4).



## 10 – Установка

RU



3. Заново установите заднюю крышку, вставив ее в два отверстия, обращенных выступающей частью наружу (рис. 10-5).
4. Вставьте заглушки в оставшиеся отверстия (рис.10-6).



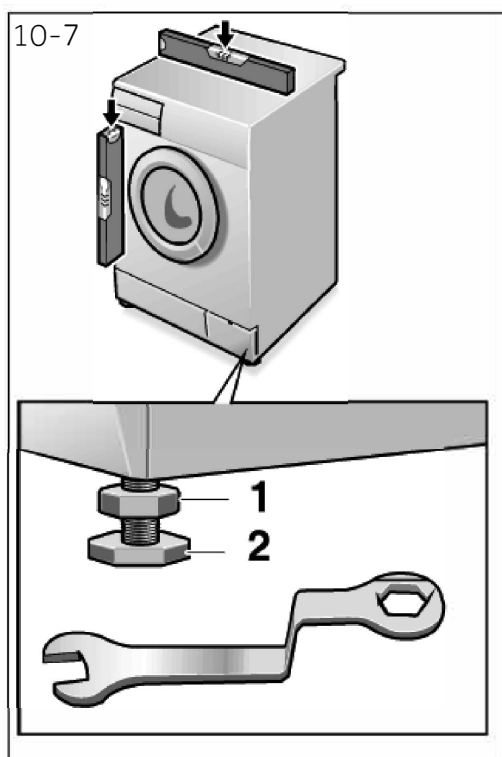
### Примечание: Хранение транспортировочных болтов

Храните транспортировочные болты в надежном месте для последующего использования. Перед каждым перемещением устройства устанавливайте эти болты.

#### 10.4 Перемещение устройства

Если стиральную машину необходимо переместить в другое место, заново установите транспортировочные болты, чтобы предотвратить повреждения:

1. Снимите заглушки.
2. Снимите заднюю крышку.
3. Вставьте пластиковые проставки с резиновыми уплотнителями и транспортировочные болты.
4. Затяните болты ключом.
5. Установите на место заднюю крышку.



#### 10.5 Выравнивание устройства

Отрегулируйте все ножки (рис. 10-7) для достижения абсолютного горизонтального положения. Этим минимизируется вибрация и, следовательно, шум во время работы. Этим также снижается износ стиральной машины. Для выравнивания рекомендуется использовать спиртовой уровень. Пол должен быть максимально твердым и ровным.

1. Ослабьте контргайку (1) с помощью гаечного ключа.
2. Отрегулируйте высоту вращением ножки (2).
3. Затяните контргайку (1) относительно корпуса.

### 10.6 Соединение для слива воды

Используйте шланг для слива воды надлежащим образом. Свободный конец сливного шланга должен находиться на высоте не более 100 см от пола.



#### ВНИМАНИЕ!

- ▶ Не откручивайте держатель шланга на задней стенке. Если сливной шланг не закреплен на задней стенке, стиральная машина будет постоянно сливать воду во время работы.
- ▶ Сливной шланг нельзя погружать в воду, он должен быть надежно закреплен и герметичен.

Возможны следующие подключения:

#### 10.6.1 Слив из шланга в раковину

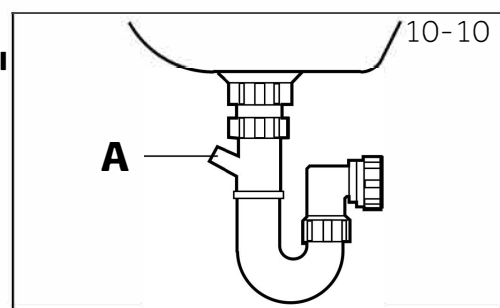
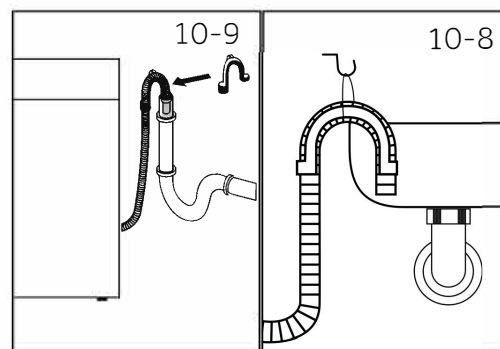
- ▶ Подвесьте сливной шланг с помощью U-образной опоры на край раковины соответствующего размера (рис. 10-8).
- ▶ Обеспечьте надлежащую фиксацию U-образной опоры, предотвращающую сливной шланг от соскальзывания.

#### 10.6.2 Слив из шланга в канализацию

- ▶ Внутренний диаметр трубы стояка с вентиляционным отверстием должен быть не менее 40 мм.
- ▶ Поместите конец сливного шланга в канализационную трубу на глубину до 80 мм.
- ▶ Подсоедините U-образную опору и надежно закрепите ее (рис. 10-9).

#### 10.6.3 Слив из шланга в соединение раковины

- ▶ Соединение должно находиться над сифоном
- ▶ Втулочное соединение обычно закрыто накладкой (А). Ее следует удалить, чтобы предотвратить любые нарушения (рис. 10-10).
- ▶ Закрепите сливной шланг хомутом.

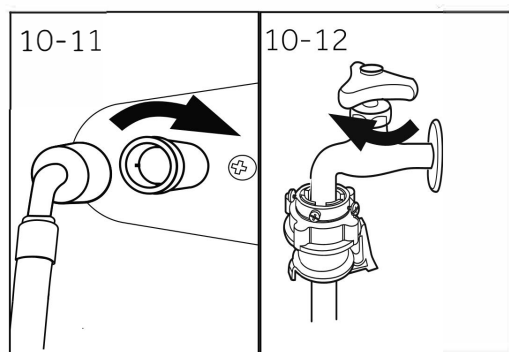


#### ВНИМАНИЕ!

- ▶ Сливной шланг нельзя растягивать. При необходимости увеличения длины шланга свяжитесь с отделом послепродажного обслуживания.

## 10 – Установка

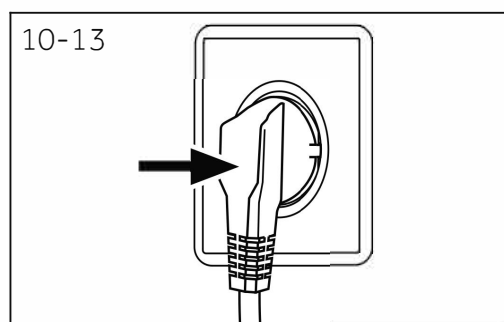
RU



### 10.7 Подключение к источнику пресной воды

Убедитесь, что прокладки установлены.

1. Подсоедините заливной шланг изогнутым концом к стиральной машине (рис. 10-11). Затяните винтовое соединение вручную.
2. Другой конец подсоедините к крану подачи воды с резьбой 3/4" (рис. 10-12).



### 10.8 Подключение к источнику питания

Перед каждым подключением проверьте, что:

- ▶ Источник питания, розетка и предохранитель соответствуют заводской табличке.
- ▶ Розетка заземлена, дополнительные разветвители или удлинители не используются.
- ▶ Вилка и розетка строго соответствуют друг другу.

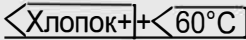
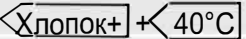
Вставьте вилку в розетку (рис. 10-13).



### ВНИМАНИЕ!

- ▶ Используйте только прилагаемый комплект шлангов для подключения.
- ▶ Никогда не используйте старые комплекты шлангов.
- ▶ Подсоединяйте шланг подачи воды только к системе холодного водоснабжения.
- ▶ Всегда убеждайтесь в том, что все соединения (кабель электропитания, сливной и заливной шланги) плотные, сухие и не пропускают воду.
- ▶ Следите за тем, чтобы эти части никогда не были раздавлены, перегнуты или скручены.
- ▶ Во избежание опасности поврежденный кабель электропитания должен быть заменен сервисным агентом (см. гарантийный талон).

## 11.1 Технические характеристики

Наименование торговой марки	Haier	
	HW70-BP12269	HW70-BP12269S
Наименование модели		
Номинальная вместимость (кг)	7	
Класс энергоэффективности	A+++	
Потребление энергии в год (АЭС в кВт*ч/год) 1)	107	
Расход электроэнергии в режиме «Хлопок» при температуре 60°C и полной загрузке (кВт*ч/цикл)	0.52	
Расход электроэнергии в режиме «Хлопок» при температуре 60°C и частичной загрузке (кВт*ч/цикл)	0.53	
Расход электроэнергии в режиме «Хлопок» при температуре 40°C и частичной загрузке (кВт*ч/цикл)	0.36	
Взвешенная потребляемая мощность в выключенном состоянии (Вт)	0.32	
Потребляемая мощность во включенном состоянии (Вт)	0.33	
Потребление воды в год (АВС в л/год) 2)	8046	
Класс эффективности режима отжима/сушки 3)	B	
Макс. скорость отжима (об/мин) 4)	1170	
Остающееся содержание влаги (%) 4)	53	
Стандартная программа «Хлопок» при температуре 60°C 5)	 +1200 об/мин+i-time(макс.)	
Стандартная программа «Хлопок» при температуре 40°C 5)	 +1200 об/мин+i-time(макс.)	
Время выполнения программы «Хлопок» при температуре 60°C и полной загрузке (мин)	290	
Время выполнения программы «Хлопок» при температуре 60°C и частичной загрузке (мин)	295	
Время выполнения программы «Хлопок» при температуре 40°C и частичной загрузке (мин)	290	
Продолжительность нахождения во включенном состоянии (Ti в мин) 6)	3.5	
Передаваемый по воздуху шум (стирка/отжим) в дБ(А) отн. 1пВт 7)	50/72	
Тип	автономная	

1) На основании 220 стандартных циклов стирки в программе «Хлопок» при 60°C и «Хлопок» при 40 °C при полной и частичной загрузке, а также потреблении в энергосберегающих режимах. Фактическое потребление энергии зависит от того, как используется электроприбор.

2) На основании 220 стандартных циклов стирки в программе «Хлопок» при 60 °C и «Хлопок» при 40°C, при полной и частичной загрузке. Фактическое потребление воды зависит от того, как используется электроприбор.

3) Класс G является наименее эффективным, а класс A – наиболее эффективным.

4) На основании стандартной программы «Хлопок» при 60 °C при полной загрузке и стандартной программы «Хлопок» при 40 °C при частичной загрузке.

5) Стандартные программы «Хлопок» при 60 °C и «Хлопок» при 40 °C являются стандартными программами стирки, к которым относится информация на этикетке и в справочном листке технических данных. Они подходят для отстирывания средних загрязнений хлопчатобумажного белья и наиболее эффективны с точки зрения совокупного потребления электроэнергии и воды.

6) В случае наличия системы управления электроэнергией.

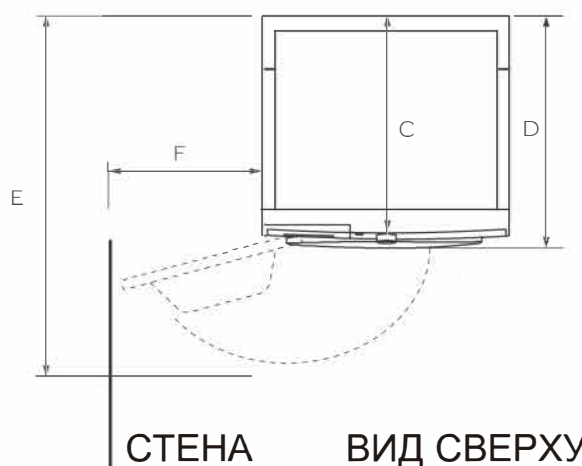
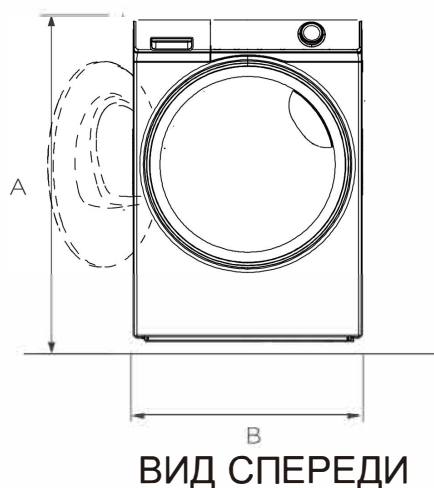
7) На основании стандартной программы испытаний EN: «Хлопок» при 60 °C при полной загрузке + макс. скорость вращения + i-time (макс.).

# 11 – Технические характеристики

RU

## 11.2 Дополнительные технические данные

Наименование модели	HW70-BP12269 / HW70-BP12269S
Размер (В x Ш x Г), мм	850x595x460
Напряжение, В	220-240 В перем. тока, 50 Гц
Сила тока, А	10
Максимальная мощность, Вт	1950
Давление воды, мПа	$0.03 \leq P \leq 1$
Вес нетто, кг	56



Габаритные размеры	HW70-BP12269 / HW70-BP12269S
A Общая высота изделия, мм	850
B Общая ширина изделия, мм	595
C Общая глубина изделия (с контрольной панелью), мм	403
D Общая глубина изделия, мм	460
E Глубина изделия при полностью открытой дверце, мм	940
F Минимальное расстояние от изделия до стены для полного открывания дверцы, мм	225

Примечание. Точный размер высоты стиральной машины зависит от того, насколько выдвинуты ножки относительно основания машины. Пространство, в котором вы устанавливаете машину, должно быть как минимум на 40 мм шире и на 20 мм глубже, чем размеры стиральной машины.

Мы рекомендуем обращаться в службу поддержки клиентов компании «Хайер», а также использовать оригинальные запасные части. Если у вас возникли проблемы с вашей бытовой техникой, пожалуйста, сначала изучите раздел «Устранение неисправностей».

Если вы не нашли решения проблемы, пожалуйста, обратитесь:

— к вашему официальному дилеру или

— в наш колл-центр:

8-800-250-43-05 (РФ),

8-10-7-800-2000-17-06 (РБ),

— на сайт [www.haier-europe.com](http://www.haier-europe.com), где вы можете оставить заявку на обслуживание, а также найти ответы на часто задаваемые вопросы.

Обращаясь в наш сервисный центр, пожалуйста, подготовьте следующую информацию, которую вы можете найти на паспортной табличке и в чеке:

Модель \_\_\_\_\_

Серийный номер \_\_\_\_\_

Дата продажи \_\_\_\_\_



Также, пожалуйста, проверьте наличие гарантии и документов о продаже.

**Важно!** Отсутствие на приборе серийного номера делает невозможной для Производителя идентификацию прибора и, как следствие, его гарантийное обслуживание. Запрещается удалять с прибора заводские идентифицирующие таблички. Отсутствие заводских табличек может стать причиной отказа выполнения гарантийных обязательств.

В настоящий документ могут быть внесены изменения без предварительного уведомления.

Производитель оставляет за собой право вносить изменения в конструкцию и комплектацию изделия без предварительного уведомления.

### **Стандарты и директивы:**

Продукция соответствует требованиям технических регламентов Евразийского экономического (таможенного) союза:

ТР ТС 004/2011 "О безопасности низковольтного оборудования",

ТР ТС 020/2011 "Электромагнитная совместимость технических средств",

ТР ТС 037/2016 "Об ограничении применения опасных веществ в изделиях электротехники и радиоэлектроники"

## ГАРАНТИЙНЫЙ ТАЛОН

### Уважаемый покупатель!

Корпорация Haier, находящаяся по адресу: 423800, Российская Федерация, Республика Татарстан, г. Набережные Челны, ул. Корпорация Хайер, здание 130, благодарит Вас за Ваш выбор, гарантирует высокое качество и безупречное функционирование данного изделия при соблюдении правил его эксплуатации. Официальный срок службы на бытовые стиральные машины, предназначенные для использования в быту, составляет 7 лет со дня передачи изделия конечному потребителю. Учитывая высокое качество продукции, фактический срок службы может значительно превышать официальный. Рекомендуем по окончании срока службы обратиться в Авторизованный сервисный центр для проведения профилактических работ и получения рекомендаций. Вся продукция изготовлена с учетом условий эксплуатации и соответствует требованиям технических регламентов Евразийского экономического (Таможенного) союза.

Во избежание недоразумений, убедительно просим Вас при покупке внимательно изучить эксплуатационную документацию, условия гарантийных обязательств. Данное изделие представляет собой технически сложный товар бытового назначения. Если купленное Вами изделие требует специальной установки и подключения, настоятельно рекомендуем Вам обратиться к Авторизованному сервисному центру Haier.

Корпорация Haier подтверждает принятие на себя обязательств по удовлетворению требований потребителей, установленных действующим законодательством о защите прав потребителей, иными нормативными актами в случае обнаружения недостатков изделия. Однако Корпорация Haier оставляет за собой право отказать как в гарантийном, так и дополнительном сервисном обслуживании изделия в случае несоблюдения изложенных ниже условий.

### Условия гарантийного и дополнительного сервисного обслуживания

Корпорация «Хайер» устанавливает гарантийный срок 12 месяцев со дня передачи товара потребителю и производит дополнительное сервисное обслуживание в течение 36 месяцев со дня передачи товара потребителю. Гарантийный срок на инверторный мотор стиральной машины - 12 лет с даты покупки изделия конечным пользователем. Во избежание возможных недоразумений, сохраняйте в течение срока службы документы, прилагаемые к изделию при его продаже (товарный чек, кассовый чек, инструкция по эксплуатации, гарантийный талон).

Дополнительное сервисное обслуживание изделия — бесплатное для потребителя устранение недостатков изделия, возникших по вине Изготовителя. Данная услуга оказывается только при предъявлении владельцем изделия товарного и кассового чеков, иных документов, подтверждающих факт покупки изделия.

Гарантийное обслуживание производится исключительно Авторизованными сервисными центрами Haier. Полный список Авторизованных сервисных центров вы можете узнать в Информационном центре Haier по телефонам:

**8-800-250-43-05** — для Потребителей из России (бесплатный звонок из регионов России)

**8-10-800-2000-17-06** — для Потребителей из Беларуси (бесплатный звонок из регионов Беларуси)

или на сайте: [www.haier-europe.com](http://www.haier-europe.com) или сделав запрос по электронной почте: [help@haieronline.ru](mailto:help@haieronline.ru).

Данные Авторизованных сервисных центров могут быть изменены, за справками обращайтесь в Информационный центр Haier.

### Гарантийное и дополнительное сервисное обслуживание не распространяется на изделия, недостатки которых возникли вследствие:

- нарушения потребителем условий и правил эксплуатации, хранения и/или транспортировки товара;
- неправильной установки и/или подключения изделия;
- нарушения технологии работ с холодильным контуром и электрическими подключениями, как и привлечение к монтажу Изделия лиц, не имеющих соответствующей квалификации, подтвержденной документально;
- отсутствия своевременного технического обслуживания Изделия в том случае, если этого требует эксплуатационная документация;
- избыточного или недостаточного давления в водопроводной сети;
- применения моющих средств, несоответствующих данному типу изделия, а также превышения рекомендуемой дозировки моющих средств;
- использования изделия в целях, для которых оно не предназначено;
- действий третьих лиц: ремонт или внесение несанкционированных изготовителем конструктивных или схемотехнических изменений неуполномоченными лицами;
- отклонений от стандартов и норм питающих сетей;
- действия непреодолимой силы (стихия, пожар, молния т. п.);
- несчастных случаев, умышленных или неосторожных действий потребителя или третьих лиц;
- если обнаружены повреждения, вызванные попаданием внутрь изделия посторонних предметов, веществ, жидкостей, насекомых, продуктов жизнедеятельности насекомых;

### Гарантийное и дополнительное сервисное обслуживание не распространяется на следующие виды работ:

- установка и подключение изделия на месте эксплуатации;
- инструктаж и консультирование потребителя по использованию изделия;
- очистка изделия снаружи либо изнутри.

### Гарантийному и дополнительному сервисному обслуживанию не подлежат нижеперечисленные расходные материалы и аксессуары:

- фильтры, шланги для подвода /слива воды для стиральных и посудомоечных машин;
- документация, прилагаемая к изделию.

Периодическое обслуживание изделия (замена фильтров и т. д.) производится по желанию потребителя за дополнительную плату. **Важно!** Отсутствие на приборе серийного номера делает невозможной для Изготовителя идентификацию прибора и, как следствие, его гарантийное обслуживание. Запрещается удалять с прибора заводские идентифицирующие таблички.



# Haier

Производитель: ООО «Хайер Индастри РУС»  
Адрес: 423800, Республика Татарстан, г. Набережные Челны,  
ул. Корпорация Хайер, здание 130

Өндіруші: «Хайер Индастри РУС» ЖШҚ  
Мекенжайы: 423800, Татарстан Республикасы,  
Набережные Челны, ул. Хайер корпорациясы, 130 ғимараты

Уполномоченная организация: ООО «ХАР»  
121099, г. Москва, Новинский бульвар, д. 8, этаж 16, офис 1601  
тел.: 8-800-250-43-05, адрес эл. почты: [info@haierrussia.ru](mailto:info@haierrussia.ru)

Қазақстан Республикасындағы уәкілетті ұйым/ импорттаушы:  
«Хайер Мидл Эйжа» ЖШС, 050000, Алматы қаласы, Медеу  
ауданы, Достық даңғылы, 210 ғимарат.  
Тел.: 8-800-070-01-29, эл.поштаньң мекенжайы:  
[support-kz@haieronline.kz](mailto:support-kz@haieronline.kz)

Уполномоченная организация в Республике Казахстан  
ТОО "Хайер Мидл Эйжа", 050000, город Алматы, Медеуский  
район, Проспект Достык, дом 210.  
Тел.: 8-800-070-01-29, адрес эл. почты:  
[support-kz@haieronline.kz](mailto:support-kz@haieronline.kz)

Дата изготовления  
и гарантийный срок  
указаны на этикетке  
устройства

Шығарылған күні және  
кепілдік мерзімі  
құрылғының  
заттаңбасында көрсетілген

