

## **RTXS G382TM/1-07**

**Руководство по эксплуатации  
Стиральные машины с вертикальной  
загрузкой**

**Пайдалану жөніндегі нұсқаулық  
Тігінен тиелетін кір жуғыш машиналар**

**Haier**

Внимательно прочтите данное руководство для того чтобы правильно и безопасно использовать и обслуживать свою стиральную машину.



Используйте стиральную машину только после того, как внимательно прочтете эти инструкции. Рекомендуется хранить это руководство под рукой и сохранить его в хорошем состоянии для возможных будущих владельцев.

Следует проверить, что электроприбор поставлен вместе с настоящим руководством по эксплуатации, гарантийным талоном, адресами сервисных центров и ярлыком энергоэффективности. Также следует проверить, что в комплект стиральной машины входят пробки, и лоток для жидкого моющего средства или отбеливающего средства (только для некоторых моделей). Мы рекомендуем Вам сохранить все эти компоненты.

Каждое изделие снабжено уникальным 20-разрядным идентификационным кодом (серийным номером), в 14–16 символе которого зашифрована дата изготовления (год/месяц/день). Данный код является своего рода идентификационной картой изделия, и вы должны будете зарегистрировать его при обращении в сервисный центр.

## Условия окружающей среды



Данный электроприбор промаркирован в соответствии с Европейской директивой 2012/19/EU относительно Отходов от электрического и электронного оборудования (ОЭЭО).

ОЭЭО содержат как загрязняющие вещества (которые могут оказывать негативное воздействие на окружающую среду) так и компоненты, которые могут использоваться повторно. ОЭЭО обязательно должны подвергаться специальной обработке для того, чтобы правильно удалить и утилизировать все загрязняющие природу вещества и восстановить и повторно использовать все материалы пригодные для повторного использования. Люди могут играть важную роль в защите окружающей среды от вредного воздействия на нее ОЭЭО; для этого нужно соблюдать несколько основных правил:

- ОЭЭО не должны утилизироваться как бытовые отходы;
- ОЭЭО должны отправляться на соответствующие пункты сбора, управляемые муниципальными властями или зарегистрированными компаниями. В некоторых странах для крупногабаритных ОЭЭО может быть организован их сбор на дому.

В некоторых странах, если вы покупаете новый электроприбор, то вы можете вернуть в магазин старый, который должен быть принят магазином бесплатно (один на один) при условии, что приобретается аналогичное новое оборудование.

## Содержание

- 1. ОБЩИЕ ПРАВИЛА БЕЗОПАСНОСТИ**
- 2. УСТАНОВКА**
- 3. ПРАКТИЧЕСКИЕ СОВЕТЫ**
- 4. ОБСЛУЖИВАНИЕ И ЧИСТКА**
- 5. КРАТКОЕ РУКОВОДСТВО ПОЛЬЗОВАТЕЛЯ**
- 6. ОРГАНЫ УПРАВЛЕНИЯ И ПРОГРАММЫ**
- 7. УСТРАНЕНИЕ НЕИСПРАВНОСТЕЙ И ГАРАНТИЙНЫЕ ОБЯЗАТЕЛЬСТВА**

## 1. ОБЩИЕ ПРАВИЛА БЕЗОПАСНОСТИ

- Данный электроприбор предназначен для бытовых и подобных им применений, например:
  - Кухонные помещения для персонала в магазинах, офисах, и другие рабочие помещения;
  - Загородные дома;
  - Использование клиентами в отелях, мотелях, других жилых помещениях;
  - В гостиницах типа «постель и завтрак».

Использование данного электроприбора для применений, отличных от бытовых, например, для коммерческих применений с участием специалистов или обученных пользователей, запрещается. Использование данного электроприбора для применений, отличных от домашних, может привести к снижению срока службы электроприбора, а также к отмене гарантии производителя. Производитель не несет предусмотренной законом ответственности за любые повреждения электроприбора или другие повреждения или потери, связанные с тем, что электроприбор использовался для применений отличных от домашних или бытовых (даже если он установлен в жилом доме или в бытовом помещении).

- Данный электроприбор может использоваться детьми, начиная с 8 лет, и лицами с нарушенными физическими или умственными способностями, а также лицами, не обладающими достаточным опытом и знаниями, если за их действиями наблюдает ответственное лицо, или если эти лица были проинструктированы относительно безопасной эксплуатации электроприбора и осознают опасности, связанные с его работой. Не разрешайте детям играть с электроприбором. Чистка и обслуживание не должны выполняться детьми без наблюдения взрослых.
- Следите за тем, чтобы дети не играли с электроприбором.
- Дети младше 3 лет не должны находиться рядом с машиной или должны находиться под постоянным наблюдением взрослых.
- Если шнур питания поврежден, его необходимо заменить специальным шнуром или узлом шнура питания в сборе, поставляемым изготовителем или его сервисным представителем.
- Следует использовать только те шланги, которые поставляются вместе с электроприбором. (Не используйте старые шланги).
- Давление воды должно быть в пределах от 0,05 МПа до 0,8 МПа.
- Убедитесь в том, что под основанием машины нет ковра, и что ковер не загромождаёт вентиляционные отверстия машины.

- Состояние **ВЫКЛЮЧЕНО** обеспечивается с помощью установки указательной риски на ручке управления программами в вертикальное положение. Если ручка управления находится в любом другом положении, то машина находится в состоянии **ВКЛЮЧЕНО**.
- Электроприбор должен быть установлен так, чтобы обеспечивался свободный доступ к электрической розетке.
- Максимальная загрузка сухого белья зависит от используемой модели (см. панель управления).
- Справочный листок технических данных изделия можно найти на веб-сайте производителя.
- Пред выполнением чистки или обслуживания стиральной машины отсоедините шнур питания от электрической розетки, и закройте водопроводный кран.
- При отсоединении шнура питания от электрической розетки не держитесь за шнур, а держитесь за вилку.



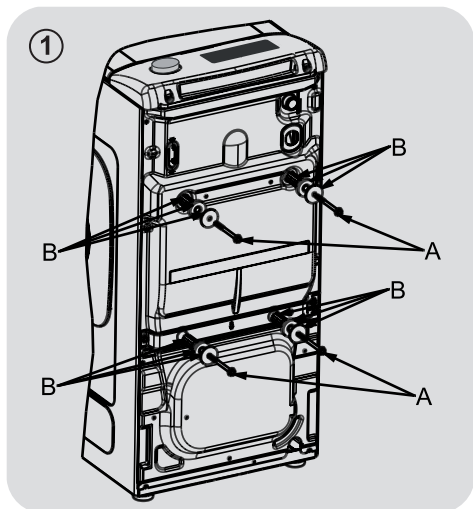
#### **ПРЕДУПРЕЖДЕНИЕ:**

**во время цикла стирки вода может нагреваться до очень высокой температуры.**

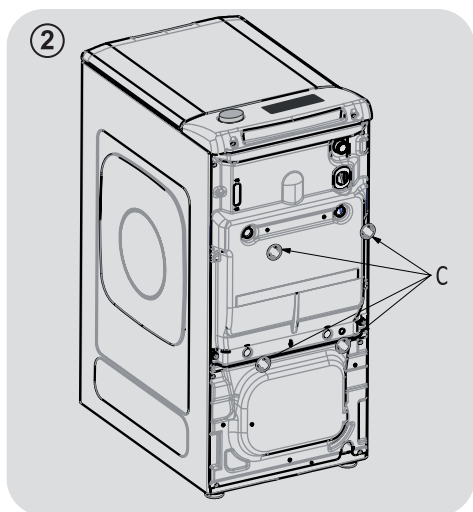
#### **Электрические подключения и правила безопасности**

- Технические характеристики (напряжение питания и потребляемая мощность) указаны на паспортной табличке изделия.
- Необходимо проверить заземление электрической системы согласно применимым правилам, а также то, что (электрическая) розетка соответствует типу вилки устройства. В противном случае обратитесь за помощью к квалифицированному специалисту.
- Использование преобразователей, розеток с несколькими гнездами или удлинителей настоятельно не рекомендуется.
- Не подвергайте стиральную машину воздействию дождя, прямого солнечного света, и другим погодным воздействиям.
- В случае возникновения неисправности и (или) при нарушении нормальной работы, выключите стиральную машину, закройте водопроводный кран и не пытайтесь отремонтировать электроприбор самостоятельно. Немедленно свяжитесь с сервисным центром и используйте только фирменные запчасти. Невыполнение этих требований может привести к снижению безопасности электроприбора.

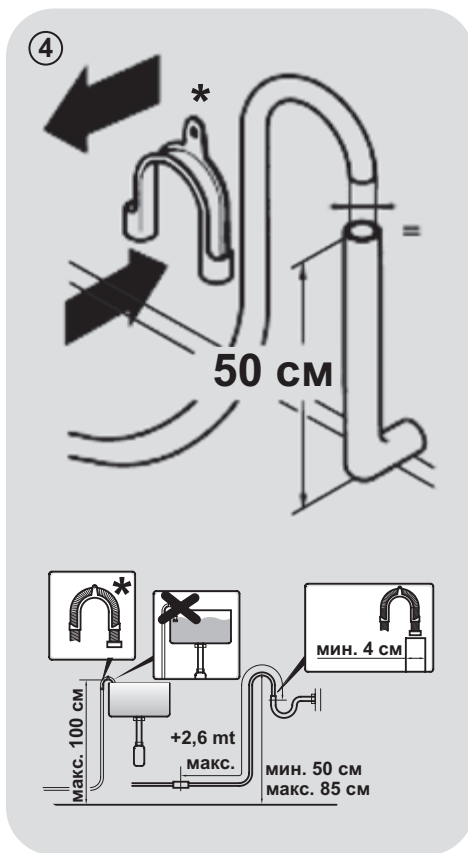
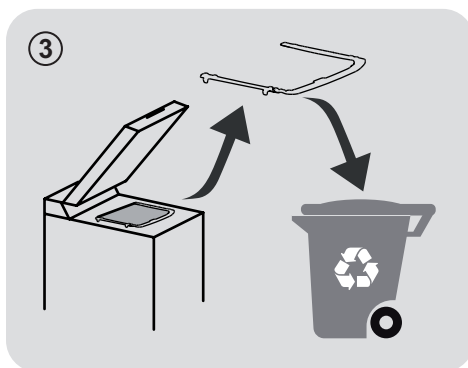
## 2. УСТАНОВКА



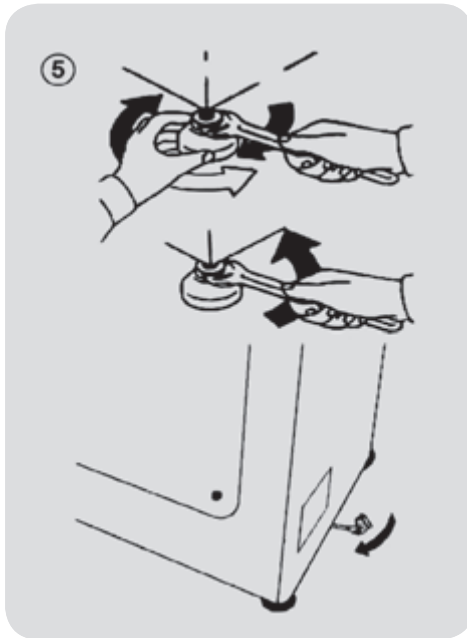
- Выкрутите 2 или 4 транспортировочных винта (А) на задней стороне машины и удалите 2 или 4 плоские шайбы, резиновые пробки и пластмассовые распорные трубки (В), как показано на рисунке 1.



- Установите накладки «С» (рис. 2).



**\*ПРИНАДЛЕЖНОСТИ ПРОДАЮТСЯ ОТДЕЛЬНО**



- Стиральная машина должна быть подключена к водопроводной сети с помощью новой трубы, поставляемой с устройством (внутри барабана). Не используйте для этой цели старую трубу.
- Подсоедините один конец трубы подачи воды с коленчатым изгибом к электроклапану (задняя сторона машины сверху), а другой конец — к крану или водопроводному соединению с газовой 3/4-дюймовой резьбой.
- Расположите стиральную машину около стены, убедившись в отсутствии изгибов и узлов в трубе. Прикрепите выпускную трубу к краю раковины или, предпочтительно, к фиксированному сливному выходу диаметром, превышающим диаметр выпускной трубы, на высоте не менее 50 см и не более 75 см от пола (рис. 4).

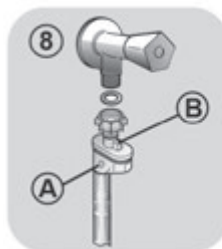
- Для более надежного крепления и поддержки выпускной трубы можно использовать изогнутые\* приспособления.

### Если ваша модель поддерживает данную функцию:

- Для простого перемещения стиральной машины поверните рычаг транспортировки вправо. После перемещения машины верните рычаг в исходное положение.
- Выровняйте машину, регулируя переднюю ножку (рис. 5).
  - а) Поверните гайку по часовой стрелке для ослабления винта на ножке.
  - б) Поднимайте или опускайте ножку путем поворота до тех пор, пока она не будет плотно прилегать к полу.
  - в) Заблокируйте ножку в текущем положении, поворачивая гайку против часовой стрелки, пока она не будет касаться днища стиральной машины.
- Убедитесь, что устройство выровнено надлежащим образом.
- Убедитесь, что стиральная машина не качается, попытавшись одновременно сдвинуть два верхних угла машины, расположенные по диагонали друг от друга.
- После перемещения стиральной машины в новое место необходимо снова выровнять ножки.

## Гидравлические соединения

- Подсоедините шланг подачи воды к водопроводному крану (рис. 6). Используйте только шланг, поставляемый вместе с устройством (запрещается повторно использовать старый шланг).
- **В НЕКОТОРЫХ МОДЕЛЯХ** может быть предусмотрена одна или несколько из следующих функций:
- **«ГОРЯЧАЯ И ХОЛОДНАЯ»** (рис. 7): настройки водопроводных соединений с горячей и холодной водой для экономии электроэнергии. Подсоедините серую трубу \* к крану холодной воды, а красную трубу — к крану горячей воды. Машина может быть подсоединена только к крану холодной воды: в этом случае некоторые программы могут начинаться на несколько минут позже.
- **AQUASTOP** (рис. 8): устройство, расположенное на питающей трубе, останавливает водяной поток при повреждении трубы; в этом случае в окошке «А» появляется красная метка, а труба должна быть заменена. Чтобы выкрутить гайку, нажмите на одностороннее блокировочное устройство «В».
- **АКВАЗАЩИТА: ПИТАЮЩАЯ ТРУБА С ЗАЩИТОЙ** (рис. 9): в случае утечки воды из основной внутренней трубы «С» прозрачная удерживающая оболочка «D» удержит воду, чтоб обеспечить завершение цикла стирки. В конце цикла свяжитесь с центром обслуживания клиентов, чтобы заменить трубу питания.



## 3. ПРАКТИЧЕСКИЕ СОВЕТЫ

### Советы относительно загрузки белья

При сортировке белья следует проверить, что:

- из белья для стирки удалены металлические предметы, такие как, например, шпильки и монеты;
- пуговицы и молнии застегнуты, пояса и ленты завязаны;
- со штор сняты ролики;
- следует внимательно прочесть информацию на ярлыках с указаниями относительно стирки;
- следует удалить стойкие пятна с помощью специальных моющих средств.
- При стирке ковриков, покрывал и других тяжелых тканей не рекомендуется использовать отжим.
- Перед стиркой изделий из шерсти необходимо убедиться в том, что данное изделие предназначено для стирки в стиральной машине. Для этого проверьте информацию на этикетке ткани, которую планирует стирать.

### Полезные советы для пользователя

Советы относительно бережного по отношению к природе и экономичного использования стиральной машины.

**Загружайте в стиральную машину максимальное рекомендованное количество белья.**

- Обеспечьте наилучшее использование электроэнергии, воды, моющего средства и времени с помощью максимальной рекомендованной загрузки вашей стиральной машины. При полной загрузке машины экономится 50% электроэнергии по сравнению с двумя половинными загрузками.

**Вам нужна предварительная стирка?**

- Только для очень грязного белья! СЭКОНОМЬТЕ моющее средство, время, воду, и от 5 до 15% электроэнергии, не используя режим предварительной стирки (Prewash) для стирки не очень сильно загрязненного белья.

**Требуется стирка в горячей воде?**

- Предварительно обработайте пятна пятновыводителем или замочите сухое белье с

пятном в воде перед стиркой, чтобы уменьшить необходимость стирки в горячей воде. Снижайте потребление электроэнергии путем использования программы стирки при низкой температуре.

**Перед использованием программы сушки (СТИРАЛЬНО-СУШИЛЬНЫЕ МАШИНЫ)**

- Перед использованием программы сушки уменьшите количество воды в белье, выбрав высокую скорость вращения барабана. Это обеспечит ЭКОНОМИЮ электроэнергии и времени.

Следуйте указаниям и рекомендациям относительно использования моющего средства при разных температурах, которые приведены в кратком руководстве. В любом случае обязательно прочтите инструкции относительно правильного использования и дозировки моющего средства, приведенные на его упаковке.

**При стирке сильно загрязненных белых тканей мы рекомендуем вам пользоваться программами для хлопчатобумажных тканей с температурой 60 °C или выше и использовать при этом обычный стиральный порошок (для стирки сильно загрязненных вещей), содержащий отбеливающие вещества, который при умеренных/высоких температурах обеспечивает превосходные результаты.**

**Для стирки при температуре от 40 °C до 60 °C** тип используемого моющего средства должен соответствовать типу ткани и уровню ее загрязнения. Обычные стиральные порошки хорошо подходят для «белых» и цветных тканей с прочной краской, а жидкие моющие средства или «защищающие цвет» стиральные порошки хорошо подходят для стирки цветных тканей с небольшими уровнями загрязнения.

**Для стирки при температуре ниже 40 °C** мы рекомендуем использовать жидкие моющие средства, или моющие средства, на которых указано, что они могут применяться для стирки при низкой температуре.

**Для стирки изделий из шерсти или шелка** пользуйтесь только специальными моющими средствами, предназначенными для этих тканей.



## 4. ОБСЛУЖИВАНИЕ И ЧИСТКА

Для чистки наружных поверхностей стиральной машины используйте влажную ткань. Не используйте абразивные чистящие средства, спирт и (или) растворители. Для обычной чистки стиральной машины не требуются специальные процедуры: очистите отсеки кассеты для моющих средств и фильтры; ниже представлены указания относительно перемещения стиральной машины и относительно ухода за ней при длительном хранении.

### Чистка фильтра

- В стиральной машине имеется специальный фильтр, задерживающий достаточно крупные загрязнения (например, пуговицы и монеты) которые могут забить слив.
- **ТОЛЬКО ДЛЯ НЕКОТОРЫХ МОДЕЛЕЙ:** Извлеките гофрированный шланг, удалите пробку и слейте воду в контейнер.
- Перед выворачиванием фильтра рекомендуется положить под него кусок впитывающей воду ткани, чтобы сохранить пол сухим.
- Поверните фильтр против часовой стрелки до ограничителя.
- Снимите и очистите фильтр; затем установите его на место, повернув по часовой стрелке.
- Установите все детали на место, выполнив описанные выше операции в обратной последовательности.



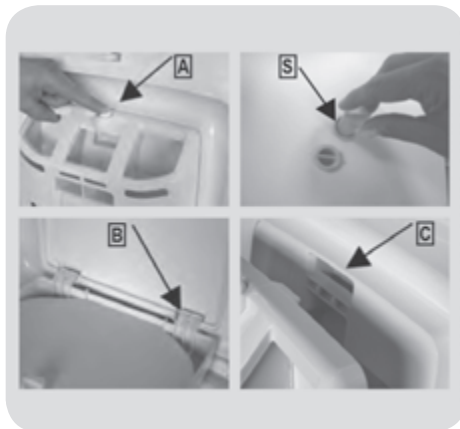
### Советы относительно перемещения стиральной машины и длительного ее хранения

- Если стиральная машина должна храниться в неотапливаемом помещении в течение длительного времени, слейте из шлангов всю воду.

- Отсоедините стиральную машину от электрической сети.
- Снимите со шланга фиксирующую ленту и опустите шланг, чтобы полностью слить воду в контейнер.
- Закрепите сливной шланг с помощью ленты.

### Чистка отсеков кюветы от моющих средств

- Нажмите на кнопку (A).
- При нажатой кнопке, поворачивайте кюветку на себя.
- Выньте кювету и промойте её
- Рекомендуем удалять остатки моющих средств из всех отсеков дозатора после каждой стирки, чтобы избежать блокировки потока от дозатора к барабану.
- Полностью достаньте дозатор для моющих средств и снимите с него заднюю часть, а затем тщательно промойте.
- Удалить приставшие к отверстиям отсеков частицы.



### Сборка

Вставьте выступы так, как это указано (B). Поверните кюветку в сторону крышки чтобы выступы попали в свои гнезда (C). Как только они попадут на свои места, раздастся характерный звук (кrrррак).

## 5. КРАТКОЕ РУКОВОДСТВО ПОЛЬЗОВАТЕЛЯ

В данной стиральной машине уровень воды автоматически регулируется в соответствии с типом и количеством стираемого в ней белья. Эта система снижает потребление электроэнергии и время стирки.

### Выбор программы

- Включите стиральную машину и выберите нужную программу стирки.
- В случае необходимости выберите температуру стирки и нажмите нужную кнопку «опции».
- Чтобы начать стирку нажмите кнопку **СТАРТ/ПАУЗА**.

*Если в процессе стирки происходит нарушение подачи электроэнергии, то специальное запоминающее устройство сохраняет установки, и при восстановлении подачи электроэнергии машина возобновляет цикл стирки с того момента, когда произошло прекращение ее работы.*

- После завершения программы на дисплее появится сообщение «End» («конец»), или, у некоторых моделей, включатся все световые индикаторы цикла стирки.

Подождите, пока не погаснет световой индикатор блокировки открывания загрузочного люка: приблизительно через 2 минуты после окончания программы.

- Выключите стиральную машину.

Для выполнения любого типа стирки обратитесь к таблице программ стирки и выполните указанные операции.

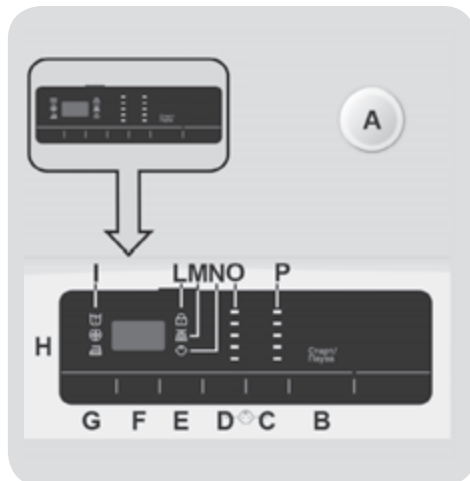
### Технические характеристики

**Давление в гидравлической системе:** мин. 0,05 МПа / макс. 0,8 МПа

**Скорость вращения centrifуги:** См. Таблицу технических характеристик.

**Потребляемая мощность/ эл. предохранитель/ Напряжение в сети:** См. Таблицу технических характеристик.

## 6. ОРГАНЫ УПРАВЛЕНИЯ И ПРОГРАММЫ



- A** Ручка выбора программ с положением ВЫКЛ
- B** Кнопка СТАРТ/ПАУЗА
- C** Кнопка СКОРОСТЬ ОТЖИМА
- D** Кнопка ВЫБОР ТЕМПЕРАТУРЫ
- C+D** БЛОКИРОВКА КНОПОК
- E** Кнопка УРОВЕНЬ ПЯТЕН
- F** Кнопка ЗАДЕРЖКА ЗАПУСКА
- G** Кнопка ОПЦИИ
- H** Цифровой дисплей
- I** Индикаторы ОПЦИИ
- L** Индикатор ДВЕРЦА ЗАБЛОКИРОВАН
- M** Индикатор KG LOAD
- N** Индикатор БЛОКИРОВКА КНОПОК
- O** Индикаторы ВЫБОР ТЕМПЕРАТУРЫ
- P** Индикаторы ЧАСТОТА ВРАЩЕНИЯ

## Открытие дверцы

Специальное защитное устройство предохраняет дверцу от открытия сразу же после завершения цикла. Прежде чем открывать дверцу после завершения цикла стирки, подождите в течение 2 минут, пока не погаснет индикатор «Door Security» («Блокировка дверцы»).

## Селектор программ с позицией ВЫКЛЮЧЕНО

При повороте ручки выбора программ дисплей включается, чтобы показать настройки для выбранной программы. Для экономии электроэнергии по завершении цикла и во время периода неиспользования уровень контрастности дисплея снижается.

**Примечание:** Для выключения машины поверните ручку выбора программ в положение **ВЫКЛ.**

- Нажмите кнопку **СТАРТ/ПАУЗА** для запуска выбранного цикла.
- После выбора программы ручка выбора программ остается неподвижной на выбранной программе до завершения цикла.
- Выключите машину, повернув ручку выбора программ в положение **ВЫКЛ.**

Ручка выбора программ должна возвращаться в положение **ВЫКЛ.** в конце каждого цикла или при запуске последующего цикла стирки до выбора и запуска следующей программы.

## Кнопка СТАРТ/ПАУЗА

Закройте дверцу, **ПРЕЖДЕ** чем нажимать на кнопку **СТАРТ/ПАУЗА**.

- Нажмите для запуска выбранного цикла.

При нажатии **СТАРТ/ПАУЗА** работа машины может начаться через несколько секунд.

## ДОБАВЛЕНИЕ ИЛИ УДАЛЕНИЕ ВЕЩЕЙ ПОСЛЕ НАЧАЛА ПРОГРАММЫ (PAUSE)

- Нажмите и удерживайте кнопку **СТАРТ/ПАУЗА** в течение около 2 секунд (некоторые индикаторные лампочки и индикатор оставшегося времени начнут мигать, указывая на приостановку работы машины).
- Подождите **2 минуты**, пока защитное устройство не разблокирует дверцу.
- После добавления или удаления вещей закройте дверцу и нажмите **СТАРТ/ПАУЗА** (программа начнется с прерванного места).

## ОТМЕНА ПРОГРАММЫ

- Для отмены программы установите ручку в положение **ВЫКЛ.**

## Кнопка выбора СКОРОСТИ ОТЖИМА

- Нажатием этой кнопки можно уменьшить максимальную скорость отжима или, при желании, отменить цикл отжима.
- При отсутствии конкретной информации на этикетке одежды можно использовать максимальную скорость отжима, предполагаемую в программе.

В целях предотвращения повреждения ткани превышение разрешенного для программы максимального значения температуры невозможно.

- Чтобы снова включить цикл отжима, нажимайте кнопку до тех пор, пока не установите желаемую скорость отжима.
- Скорость отжима можно изменять без приостановки машины.

Передозировка стирального порошка может привести к избыточному вспениванию. Если устройство обнаруживает наличие избыточной пены, оно может отменить цикл отжима или увеличить продолжительность программы и расход воды.

Машина оборудована специальным электронным устройством, которое отменяет цикл отжима, если белье в барабане отсутствует или не сбалансировано. Это уменьшает шум и вибрацию в машине и продлевает ее срок службы.

## Кнопка ВЫБОРА ТЕМПЕРАТУРЫ

Эта кнопка позволяет изменять температуру циклов стирки.

- Во избежание повреждения тканей превышение разрешенного для программы максимального значения температуры невозможно.
- Если вы хотите, чтобы стирка выполнялась в холодной воде, все индикаторы должны быть выключены.

## Кнопка УРОВЕНЬ ПЯТЕН

- После выбора программы будет автоматически показана продолжительность стирки, установленная для этой программы.
- Эта опция позволяет выбрать один из трех уровней интенсивности стирки, меняя продолжительность программы

в зависимости от степени загрязнения белья (может использоваться только для некоторых программ, как показано в таблице программ).

## Кнопка ЗАДЕРЖКА ЗАПУСКА

Эта кнопка позволяет запрограммировать задержку цикла стирки до 24 часов.

- Для задержки запуска используйте следующую процедуру:
  - Выберите требуемую программу.
  - Нажмите один раз на кнопку задержки запуска для ее активации (на дисплее появится сообщение **h00**), затем еще раз нажмите на кнопку, установив таким образом задержку в **1 час** (появится сообщение **h01**). Предварительно задаваемая задержка увеличивается на **1 час** при каждом нажатии кнопки, пока на дисплее не появится сообщение **h24**, после чего последующее нажатие кнопки сбросит в ноль задержанный запуск.
  - Подтвердите, нажав **СТАРТ/ПАУЗА**. Начнется обратный отсчет, и по его завершении программа запустится автоматически.
- Можно отменить задержанный запуск, повернув ручку выбора программ в положение **ВЫКЛ**.

*В случае сбоя электропитания во время работы стиральной машины специальная память сохраняет выбранную программу, и при возобновлении электропитания машина возобновляет цикл стирки с прерванного места.*

Перед нажатием кнопки **СТАРТ/ПАУЗА** должны быть выбраны нужные опции.

## Кнопка ОПЦИИ

Данная кнопка позволяет выбирать между тремя разными опциями:

### ДОПОЛНИТЕЛЬНОЕ ПОЛОСКАНИЕ

- Эта функция, позволяющая добавлять еще один цикл полоскания после окончания цикла стирки, разработана для людей с нежной и чувствительной кожей, у которых даже незначительные остатки стирального порошка могут вызвать раздражения или аллергии.
- Эту функцию также рекомендуется применять при стирке детских вещей и в случае использования большого количества стирального порошка при стирке очень загрязненных вещей, волокна которых обычно удерживают стиральный порошок.

### ГИГИЕНА+

Активируется при температуре 60°C. Данная опция позволяет проводить глубокую обработку одежды за счет того, что в течение всего цикла стирки будет поддерживаться одинаковая температура.

### ЛЕГКАЯ ГЛАЖКА

Данная функция позволяет уменьшить складки на ткани, устраняя промежуточные отжимы или уменьшая интенсивность последнего отжима.

Если выбрана опция, не совместимая с выбранной программой, индикатор опции мигнет и погаснет.

## БЛОКИРОВКА КНОПОК

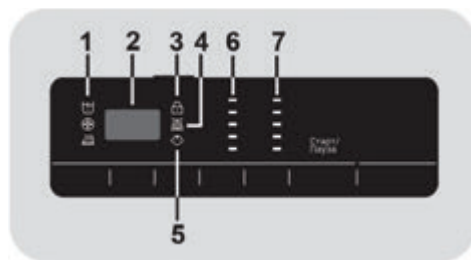
- При одновременном нажатии кнопок **ВЫБОР ТЕМПЕРАТУРЫ** и **СКОРОСТЬ ОТЖИМА** и удерживании их в течение около 3 секунд машина блокирует кнопки. Тем самым вы исключаете возмож-

ность случайных или непреднамеренных изменений при случайном нажатии кнопок на дисплее во время выполнения цикла.

- Отменить блокировку кнопок можно повторным одновременным нажатием двух указанных выше кнопок или выключением устройства.

## Цифровой дисплей

Индикаторная система дисплея регулярно предоставляет вам информацию о состоянии машины.



### 1) ИНДИКАТОРЫ ОПЦИЙ

Индикаторы показывают опции, выбранные при нажатии соответствующей кнопки.

### 2) ПРОДОЛЖИТЕЛЬНОСТЬ ЦИКЛА

- При выборе той или иной программы на дисплее автоматически отображается продолжительность цикла, которая может изменяться в зависимости от выбранных опций.
- В ходе начального этапа заливки воды машина вычисляет фактическое время цикла в зависимости от объема загрузки, типа белья и выбранных опций. Это время затем выводится на дисплей. Во время стирки это время может быть пересчитано в зависимости от количества стирального порошка и балансировки белья.

### 3) ИНДИКАТОР ДВЕРЦА ЗАБЛОКИРОВАНА

- Индикатор загорается, когда дверца полностью закрыта.

**Закройте дверцу, ПРЕЖДЕ чем нажимать кнопку СТАРТ/ПАУЗА.**

- При нажатии кнопки **СТАРТ/ПАУЗА** при закрытой дверце индикатор кратковременно мигает и затем загорается.

**Если дверца не закрыта надлежащим образом, индикатор продолжит мигать в течение ок. 7 секунд, после чего команда запуска будет автоматически отменена. В этом случае плотно закройте дверцу и нажмите кнопку СТАРТ/ПАУЗА.**

- Специальное защитное устройство предохраняет дверцу от открытия сразу же после завершения цикла. Прежде чем открывать дверцу после завершения цикла стирки, подождите в течение **2 минут**, пока не погаснет индикатор DOOR LOCKED (ДВЕРЦА ЗАБЛОКИРОВАНА). В конце цикла поверните ручку выбора программ в положение **ВЫКЛ.**

### 4) ИНДИКАТОР «ЗАГРУЗКА, КГ» (Проверка веса) — функция активна только в некоторых программах

- Индикатор «Загрузка, кг» будет гореть в течение нескольких первых минут цикла стирки. В это время интеллектуальный датчик будет взвешивать загруженное в машину белье и будет регулировать продолжительность цикла, а также расход воды и электроэнергии.
- На каждой стадии стирки «Загрузка, кг» позволяет контролировать информацию относительно веса загрузки в барабане машины, и на первых минутах стирки он:
  - регулирует необходимое количество воды;

- определяет продолжительность цикла стирки;
- регулирует полоскание в соответствии с выбранным типом стираемой ткани;
- регулирует скорость вращения барабана в соответствии с типом стираемой ткани;
- определяет наличие мыльной пены, и, в случае необходимости, увеличивает количество расходуемой воды во время выполнения полоскания;
- регулирует скорость вращения барабана в соответствии с загрузкой, предотвращая тем самым нарушение балансировки загрузки в барабане.

### 5) ИНДИКАТОР KEY LOCK (БЛОКИРОВКА КНОПОК)

Этот индикатор показывает, что кнопки заблокированы.

### 6) ИНДИКАТОРЫ ТЕМПЕРАТУРА СТИРКИ

Показывает температуру стирки выбранной программы, которая может быть изменена (если это разрешено) нажатием соответствующей кнопки. Если вы хотите, чтобы стирка выполнялась в холодной воде, все индикаторы должны быть выключены.

### 7) ИНДИКАТОРЫ ЧАСТОТА ВРАЩЕНИЯ

Показывает скорость отжима выбранной программы, которая может быть уменьшена (или отжим может быть отключен) нажатием соответствующей кнопки.

## Таблица выбора программ



ПРОГРАММА	 (макс.)* (смотри панель управления)						1) °C  (МАКС.)	МОЮЩЕЕ СРЕДСТВО			
	5	5,5	6	6,5	7	8		1	2		
	КГ	КГ	КГ	КГ	КГ	КГ					
Деликатная	2	2	2	2	2	2	40°	●	●		
Быстрая 44'	3	3	3	3	3	3	40°	●	●		
Экспресс 14'	1	1	1	1	1	1	30°	●	●		
Ежедневная	2	2	2	2,5	2,5	2,5	60°	●	●		
Шерсть	1	1	1	1	1	1	40°	●	●		
Спортивная	2,5	2	2	2,5	2,5	2,5	30°	●	●		
Отжим/Слив	-	-	-	-	-	-	-				
Полоскание	-	-	-	-	-	-	-	△	●		
Хлопок+  ** 2)	5	5,5	6	6,5	7	8	60°	●	●	(●)	
Джинсы	3	3	3	3	3	3	40°	●	●		
Смешанные ткани 2) 3)	4	4	4	4	4	4,5	60°	●	●		
Синтетика 3)	4	4	4	4	4	4	60°	●	●		
Гигиена  3)	3	3	3	3	3	3,5	60°	●	●	(●)	
Детская одежда  3)	3	3	3	3	3	3,5	40°	●	●		
Хлопок  2) 3)	5	5,5	6	6,5	7	8	75°	●	●	(●)	

RU

**Пожалуйста, прочтите эти примечания:**

\* Максимальная загрузочная способность для сухой одежды в соответствии с используемой моделью (смотрите панель управления).

**\*\* СТАНДАРТНЫЕ ПРОГРАММЫ СТИРКИ ХЛОПКА В СООТВЕТСТВИИ С ДИРЕКТИВАМИ ЕС № 1015/2010 и № 1061/2010.**

**ХЛОПЧАТОБУМАЖНАЯ ПРОГРАММА С ТЕМПЕРАТУРОЙ 60 °С.**

**ПРОГРАММА СТИРКИ ХЛОПКА ПРИ ТЕМПЕРАТУРЕ 40 °С.**

Эти программы подходят для стирки умеренно загрязненного хлопчатобумажного белья и являются наиболее эффективными программами для стирки хлопчатобумажных изделий в плане экономии электроэнергии и воды.

Эти программы позволяют соблюдать температурный режим, указанный в рекомендациях по стирке на одежде; при этом реальная температура может незначительно отличаться от заявленной температуры цикла.

Перед закрытием дверцы и началом процесса стирки убедитесь, что внутренний барабан полностью закрыт. Если возможно, то, пожалуйста, выровняйте индикаторы позиции с барабаном, чтобы обеспечить наилучшие характеристики стирки.



Скорость отжима также может быть понижена для соответствия любым рекомендациям, указанным на этикетке ткани, а для очень деликатных тканей полностью исключить отжим — эта опция доступна с помощью кнопки скорости отжима. Эта функция может быть активирована с помощью кнопки ВЫБОР ОТЖИМА. При отсутствии конкретной информации на этикетке одежды можно использовать максимальную скорость отжима, предполагаемую в программе. Передозировка стирального порошка может привести к избыточному вспениванию. Если устройство обнаруживает наличие избыточной пены, оно может отменить цикл отжима или увеличить продолжительность программы и расход воды.

- 1) После выбора программы на дисплее отображается рекомендуемая температура стирки, которая может быть уменьшена (если это разрешено) с помощью соответствующей кнопки.
- 2) Указанные программы предусматривают возможность регулировки продолжительности и интенсивности стирки при помощи кнопки STAIN LEVEL (УРОВЕНЬ ПЯТЕН).



## Выбор программ

Для стирки различных типов тканей с различной степенью загрязненности в стиральной машине предусмотрены специальные программы, соответствующие самым разным требованиям в отношении стирки (см. таблицу программ).

### СТИРКА

#### Instant Mix Technology

Стиральная машина снабжена инновационной технологией предварительного смешивания моющего средства и воды. Струя воды под высоким давлением впрыскивает моющую смесь непосредственно на белье. Впрыск моющей смеси под высоким давлением в начальной стадии цикла стирки облегчает проникновение моющего раствора в волокна ткани, тщательно удаляя загрязнения обеспечивая превосходные результаты стирки.

Система «Instant Mix Technology» также работает во время полоскания, что обеспечивает полное удаление с белья остатков моющего средства благодаря разбрызгиванию воды под высоким давлением.

#### Деликатная

Эта программа прерывается остановками и очень подходит для стирки деликатных тканей. Стирка и полоскание выполняются при высоком уровне воды в машине, что обеспечивает получение наилучших результатов.

#### Быстрая 44'

Полный цикл стирки (стирка, полоскание, и отжим). Эта программа хорошо подходит для стирки не слишком грязных хлопчатобумажных и смешанных тканей. Для этой программы рекомендуется использовать всего лишь 20% обычно используемого моющего средства, чтобы снизить загрязнение окружающей среды.

#### Экспресс 14'

Полный цикл стирки (стирка, полоскание, и отжим). Эта программа хорошо подходит для стирки не слишком грязных хлопчатобумажных и смешанных тканей.

Для этой программы рекомендуется использовать всего лишь 20% обычно используемого моющего средства, чтобы снизить загрязнение окружающей среды.

#### Ежедневная

Эта специальная программа обеспечивает высококачественную стирку при значительном уменьшении времени стирки. Эта программа предназначена для уменьшенной загрузки (см. таблицу программ).

#### Шерсть

Эта программа предназначена для стирки шерстяных тканей, которые можно стирать в стиральной машине, или для стирки вещей, которые должны стираться вручную.

#### Спортивная

Эта программа специально разработана для стирки спортивной одежды, изготовленной из различных видов тканей, для стирки которых нельзя использовать программы с высокими температурами, и предназначена для удаления загрязнений и пятен, появляющихся при занятиях спортом.

#### Отжим/Слив

Эта программа выполняет слив воды из машины и отжим при максимальной скорости вращения барабана. Имеется возможность уменьшить скорость вращения барабана или отменить отжим.

#### Полоскание

Эта программа выполняет 3 полоскания со средней скоростью вращения барабана, которая может быть уменьшена с помощью нажатия соответствующей кнопки. Она используется для полоскания всех типов тканей, например, после стирки, выполненной вручную.

### **Хлопок+**

Эта программа хорошо подходит для стирки не очень грязных хлопчатобумажных изделий и являются наиболее эффективной программой в плане экономии электроэнергии и воды при стирке хлопчатобумажных изделий.

### **Джинсы**

Эта программа позволяет добиться наилучшего очищения таких тканей, как джинсовая ткань: идеальное удаление грязи без ухудшения эластичности волокон.

### **Смешанные ткани**

Стирка и полоскание оптимизированы по ритмам вращения барабана и уровням воды в стиральной машине. Мягкое вращение обеспечивает снижение образования на тканях складок.

### **Синтетика**

Эта программа гарантирует отличные результаты стирки изделий из синтетических тканей. Алгоритм вращения барабана и циклы полосканий предназначены для оптимизации стирки изделий средней степени загрязненности из синтетических волокон (таких как полиэстер, полиакрил, вискоза и т. д.) или из смесовых тканей с содержанием хлопка. Деликатная работа центрифуги снижает сминание тканей.

### **Гигиена**

Благодаря технологии «Instant Mix Technology» эта программа обеспечивает глубокую очистку за счет оптимизации цикла стирки путем регулирования температуры и количества полосканий, исключения присутствия аллергенов и остатков моющих средств. Идеально для чувствительной кожи. Использование функции пара вслед за этой программой позволяет выполнить эффективную гигиеническую обработку, уменьшить сминание и облегчить утюжку. Программа предназначена для одежды из хлопка и выполняется при температуре 60°C; при ее выборе рекомендуется пониженная загрузка.

### **Детская одежда**

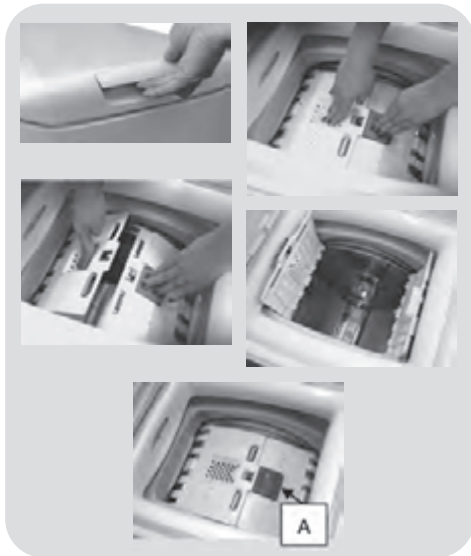
Эта программа позволяет Вам стирать всю детскую одежду с превосходным качеством и дезинфицирующим эффектом при установленной температуре не менее 60°C. Для достижения оптимального результата дезинфицирующего эффекта мы рекомендуем использовать детский стиральный порошок.


### **Хлопок**

Обеспечивает превосходные результаты стирки. Отжим в конце программы обеспечивает эффективное удаление воды.

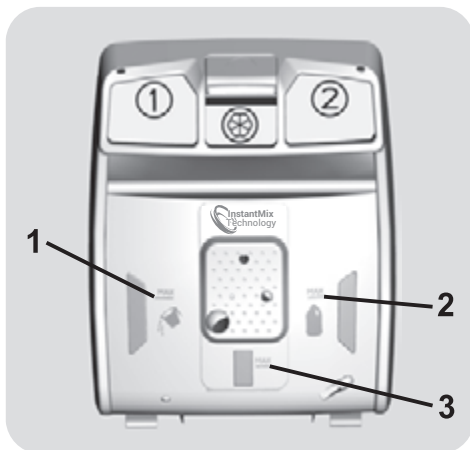
## Открытие/закрытие барабана

- Откройте крышку стиральной машины.
- Откройте барабан, нажав кнопку (А) одной рукой, при этом другой рукой нажимая на противоположную дверцу.
- Поместите одежду в барабан по очереди и без сжатия. Не превышайте пределов загрузки, рекомендованных в таблице программ. Перегруженная стиральная машина не будет стирать надлежащим образом и будет комкать одежду.
- Для закрытия барабана расположите дверцы так, чтобы дверца с кнопкой (А) находилась под второй дверцей, и чтобы не было перекаса между дверцами.



- **Отметка MAX** на корпусе дозатора указывает максимальный уровень стирального порошка, который может использоваться. Не превышайте этот уровень.
- **△** Если на одежде имеются пятна, требующие обработки с помощью жидких отбеливателей, вы можете выполнить предварительную очистку в стиральной машине. Для этого: залейте отбеливатель в отсек 2 и установите программу полоскания . После завершения обработки установите ручку выбора программ в положение ВЫКЛ, добавьте остальное белье и выполните обычную стирку в требуемом режиме.

- 1) Максимальный уровень стирального порошка для основной стирки
- 2) Максимальный уровень жидкого моющего средства для основной стирки
- 3) Максимальный уровень ароматизаторов



## 7. УСТРАНЕНИЕ НЕИСПРАВНОСТЕЙ И ГАРАНТИЙНЫЕ ОБЯЗАТЕЛЬСТВА

Если вы видите, что стиральная машина не работает надлежащим образом, то обратитесь к краткому руководству, приведенному ниже и содержащему несколько практических советов о том, как решать наиболее распространенные проблемы.

### СООБЩЕНИЕ ОБ ОШИБКЕ

- **Модели с дисплеем:** ошибка обозначается цифрой, перед которой стоит буква «E» (например: Ошибка 2 = E2).
- **Модели без дисплея:** на ошибку указывает мигание всех светодиодных индикаторов в количестве, равном коду ошибки, после чего следует 5-секундная пауза (например: Ошибка 2 = два мигания — пауза 5 секунд — 2 мигания — и т. д.).

Отображенная ошибка	Возможные причины и практические решения
<b>E2 (с дисплеем)</b> <b>2 мигания индикаторов</b> (без дисплея)	<p><b>Машина не может набрать воду.</b></p> <p>Убедитесь в том, что водяной вентиль открыт.</p> <p>Убедитесь в том, что шланг подачи воды не перегнут, не сплюснен и не пережат.</p> <p>Сливной шланг расположен на недостаточной высоте (см. раздел, посвященный установке).</p> <p>Закройте кран подачи воды, отверните фильтрующий шланг на задней стороне стиральной машины и убедитесь в том, что фильтр защиты от песка чист и не забит.</p> <p>Проверьте, чтобы фильтр не был засорен, и в отделении фильтра не было посторонних предметов, которые могут препятствовать нормальному потоку воды.</p>
<b>E3 (с дисплеем)</b> <b>3 мигания индикаторов</b> (без дисплея)	<p><b>Стиральная машина не сливает воду.</b></p> <p>Проверьте, чтобы фильтр не был засорен, и в отделении фильтра не было посторонних предметов, которые могут препятствовать нормальному потоку воды.</p> <p>Убедитесь в том, что шланг подачи воды не перегнут, не сплюснен и не пережат.</p> <p>Убедитесь в том, что канализационная система не засорена, и что сток воды происходит без препятствий. Попробуйте слить воду в раковину.</p>
<b>E4 (с дисплеем)</b> <b>4 мигания индикаторов</b> (без дисплея)	<p><b>Слишком много пены и (или) воды.</b></p> <p>Убедитесь в том, что вы не использовали избыточное количество стирального порошка или стиральный порошок, не подходящий для применения в стиральных машинах.</p>
<b>E7 (с дисплеем)</b> <b>7 миганий индикаторов</b> (без дисплея)	<p><b>Проблема с дверцей.</b></p> <p>Убедитесь в том, что дверца закрыта надлежащим образом. Убедитесь в том, что одежда внутри машины препятствует закрытию дверцы.</p> <p>Если дверца заблокирована, выключите стиральную машину и отключите ее от сети питания, подождите 2–3 минуты и попробуйте снова открыть дверцу.</p>

Отображенная ошибка	Возможные причины и практические решения
Любой другой код	Выключите стиральную машину, отключите ее от сети питания и подождите одну минуту. Включите машину и запустите программу. Если ошибка повторится, обратитесь в Авторизованный сервисный центр.

## ДРУГИЕ НАРУШЕНИЯ НОРМАЛЬНОГО РЕЖИМА РАБОТЫ

Проблема	Возможные причины и практические решения
<b>Стиральная машина не работает/ не запускается</b>	Убедитесь в том, что шнур питания машины включен в розетку электросети.
	Убедитесь в том, что питание включено.
	Убедитесь в наличии напряжения в розетке, проверив его с помощью другого устройства, например лампы.
	Дверца может быть неправильно закрыта: откройте и снова закройте ее.
	Проверьте правильность выбора желаемой программы и повторно нажмите кнопку пуска.
	Проверьте, не находится ли стиральная машина в режиме паузы.
<b>На пол вблизи стиральной машины проливается вода</b>	Это может быть вызвано протечкой в прокладке между краном и шлангом подачи воды; в этом случае замените прокладку и затяните трубу и кран.
	Убедитесь в том, что фильтр закрыт надлежащим образом.
<b>Стиральная машина не выполняет отжим</b>	Из-за неправильного размещения одежды в барабане стиральная машина может: <ul style="list-style-type: none"> <li>• Попытаться сбалансировать загруженную одежду, увеличив время отжима.</li> <li>• Уменьшить скорость отжима для уменьшения вибрации и шума.</li> <li>• Отменить отжим для защиты машины.</li> </ul> Убедитесь в том, что загруженная одежда равномерно распределена внутри барабана. Если нет, заново разложите ее и повторно запустите программу.
	Это может быть вызвано тем, что вода была не полностью слита: подождите несколько минут. При сохранении проблемы обратитесь к указаниям раздела Ошибка 3.
	Некоторые модели имеют функцию «без отжима»: убедитесь, что эта функция не включена.
	Убедитесь в том, что некоторые опции, которые могут регулировать скорость отжима, не включены.
	Использование чрезмерного стирального порошка может воспрепятствовать началу цикла отжима.
<b>Сильная вибрация/шум во время работы центрифуги</b>	Стиральная машина может быть не полностью выровнена: при необходимости проведите регулировку ножек, как указано в соответствующем разделе.
	Убедитесь в том, что с машины были сняты транспортные винты, резиновые прокладки и распорные трубки.
	Убедитесь в том, что внутри барабана нет посторонних предметов (монет, крючков, пуговиц и т. п.).

**Стандартная гарантия изготовителя распространяется на неисправности, вызванные электрическими или механическими дефектами изделия, вызванными действиями или бездействием производителя. Если обнаружена неисправность, вызванная факторами, не отвечающими условиям гарантии, из-за упущения пользователя или в результате несоблюдения инструкций по использованию, за ремонт может взиматься плата.**

Использование экологически безопасных моющих средств без фосфатов может вызывать следующие эффекты:

- мутная вода, сливаемая во время полоскания: это связано с взвешенными в воде цеолитами, которые не оказывают отрицательного влияния на эффективность полоскания.
- белый порошок (цеолиты) на белье после стирки: это нормальное явление, порошок не абсорбируется тканью и не изменяет ее цвет.
- пена в воде при последнем полоскании: это не обязательно указывает на плохое полоскание.
- обильная пена: Это часто связано с присутствием анионных поверхностно-активных веществ, содержащихся в моющих средствах, которые трудно удалить из белья.  
В этом случае не применяйте полоскание: оно не поможет.

Если проблема не устраняется или вы предполагаете нарушение работоспособности машины, немедленно свяжитесь с Авторизованным центром обслуживания клиентов.

Рекомендуется всегда использовать оригинальные запасные части, которые имеются в наличии в Авторизованном центре обслуживания клиентов.

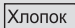
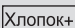
#### **Гарантия**

**Изделие имеет гарантию на условиях, указанных в гарантийном талоне, прилагаемом к изделию.**

**Гарантийный талон должен храниться для предоставления при обращении в Авторизованный центр обслуживания клиентов.**

Размещая маркировку **CE** на этой продукции, мы заявляем, под нашу ответственность, о соответствии всем Европейским нормам безопасности, охраны здоровья и экологическим требованиям, изложенным в законодательстве для данного вида продукции. Производитель не принимает никаких претензий относительно опечаток в инструкции, поставляемой с этим изделием. Кроме этого, производитель оставляет за собой право вносить изменения в конструкцию выпускаемой им продукции, которые не изменяют важных характеристик изделия.

## ТЕХНИЧЕСКИЕ ХАРАКТЕРИСТИКИ

Торговая марка	Haier
Модель	RTXS G382TM/1-07
Номинальная загрузка (кг)	8
Потребление энергии в год (кВт*ч/год) <sup>1)</sup>	194
Максимальная мощность, Вт	1400
Напряжение, В	220–240 В~/50 Гц
Ток, А	10
Класс энергетической эффективности*	A
Класс энергетической эффективности режима отжима <sup>2)</sup>	B
Потребление воды в год (л/год)	9850
Стандартная программа «хлопок» при температуре 60 °С <sup>3)</sup>	 + 60 °С + макс. скорость отжима
Стандартная программа «хлопок» при температуре 40 °С <sup>3)</sup>	 + 40 °С + макс. скорость отжима
Макс. скорость отжима (об/мин) <sup>4)</sup>	1200
Уровень шума (стирка/отжим) в (дБ(А))	61/79
Давление воды, МПа	0,05 ≤ P ≤ 0,8
Размер (В × Г × Ш), мм	860 × 600 × 405
Вес нетто, кг	56

1) На основании 220 стандартных циклов стирки в программе «хлопок 60 °С» и «40 °С» при полной и частичной загрузке, а также потреблении в энергосберегающих режимах. Фактическое потребление энергии зависит от того, как используется электроприбор.

2) Класс G является наименее эффективным, а класс A — наиболее эффективным.

3) «Стандартная программа стирки хлопка при 60 °С» и «стандартная программа стирки хлопка при 40 °С» являются стандартными программами стирки, к которым относится информация на этикетке и в справочном листке технических данных. Они подходят для удаления средних загрязнений хлопчатобумажного белья и наиболее эффективны с точки зрения совокупного потребления электроэнергии и воды.

4) На основании стандартной программы «хлопок» при 60 °С с полной загрузкой и стандартной программы «хлопок» при 40 °С с частичной загрузкой.

\* только для России.

## ОБСЛУЖИВАНИЕ КЛИЕНТОВ

Служба поддержки клиентов

Мы рекомендуем обращаться в службу поддержки клиентов компании «Хайер», а также использовать оригинальные запасные части. Если у вас возникли проблемы с вашей бытовой техникой, пожалуйста, сначала изучите раздел «Устранение неисправностей».

Если вы не нашли решения проблемы, пожалуйста, обратитесь:

— к вашему официальному дилеру или

— в наш колл-центр:

8-800-250-43-05 (РФ),

8-10-800-2000-17-06 (РБ),

— на сайт [www.haier-europe.com](http://www.haier-europe.com), где вы можете оставить заявку на обслуживание, а также найти ответы на часто задаваемые вопросы.

Обращаясь в наш сервисный центр, пожалуйста, подготовьте следующую информацию, которую вы можете найти на паспортной табличке и в чеке:

Модель \_\_\_\_\_

Серийный номер \_\_\_\_\_

Дата продажи \_\_\_\_\_



Также, пожалуйста, проверьте наличие гарантии и документов о продаже.

**Важно!** Отсутствие на приборе серийного номера делает невозможной для Производителя идентификацию прибора и, как следствие, его гарантийное обслуживание. Запрещается удалять с прибора заводские идентифицирующие таблички. Отсутствие заводских табличек может стать причиной отказа выполнения гарантийных обязательств.

В настоящий документ могут быть внесены изменения без предварительного уведомления. Производитель оставляет за собой право вносить изменения в конструкцию и комплектацию изделия без дополнительного уведомления.

Перевозить и хранить продукт необходимо в заводской упаковке, согласно указанным на ней манипуляционным знакам. При погрузке, разгрузке и транспортировке и соблюдайте осторожность. Транспорт и хранилища должны обеспечивать защиту продукта от атмосферных осадков и механических повреждений.

Продукция соответствует требованиям технических регламентов Евразийского экономического (таможенного) союза. Сертификат соответствия № ЕАЭС RU С-СН.БЛ08.В.00697/19 от 30.12.2019 действует до 29.12.2024. Декларация о соответствии № ЕАЭС N RU Д-СН.БЛ08.В.02823/20 от 20.03.2020 действует до 19.03.2025.

**Производитель:** «Haier Overseas Electric Appliances Corp. Ltd.»

**Адрес производителя:** Room S401, Haier Brand building, Haier Industry park Hi-tech Zone, Laoshan District, Qingdao, China

**Уполномоченная организация/ Импортёр:** ООО «ХАР»

**Адрес:** 121099, г. Москва, Новинский бульвар, дом 8, этаж 16, офис 1601

Тел.: 8-800-250-43-05, адрес эл. почты: [info@haierrussia.ru](mailto:info@haierrussia.ru)

**Сделано в Китае**



The Haier logo is displayed in a bold, black, sans-serif font. The background of the page features a large, abstract geometric design composed of several overlapping shapes in shades of gray and black, creating a modern and dynamic visual effect.