



## **Инструкция по эксплуатации**

Автоматическая стиральная машина фронтальной загрузки

Модель: JW F1223BTB

**EAC**

## Содержание

Предупреждения	2
Техника безопасности	3
Наименования компонентов	4
Инструкция по установке	5
Блокировка двери	9
Использование отделения для порошка	10
Описание панели управления	11
Описание функций и программ	13
Описание режимов стирки	16
Техническое обслуживание	17
Устранение неисправностей	21
Технические характеристики	22

## Предупреждения

- Данное оборудование не предназначено для использования детьми, а также людьми с физическими, психическим или умственными отклонениями, или при отсутствии опыта и навыков управления данным оборудованием, если только они не находятся под присмотром лица, ответственного за их безопасность.
- Использование данного прибора допускается только после ознакомления с инструкцией по применению.
- Следите, чтобы дети не играли с данным оборудованием.
- Данным прибором могут пользоваться дети старше 8 лет, люди с ограниченными возможностями, а также люди, не имеющие необходимых знаний и навыков, только в том случае, если их предварительно ознакомили с техникой безопасности и инструкцией по применению прибора.
- Детей младше 3 лет не следует оставлять вблизи данного прибора без присмотра.
- **ВНИМАНИЕ!** Если шнур питания поврежден, он должен быть заменен производителем, его сервисным агентом либо квалифицированным специалистом во избежание получения травм.
- **ПРЕДУПРЕЖДЕНИЕ:** во избежание травм из-за нарушения работы тепловых предохранителей, данное устройство нельзя подключать к источнику питания через внешнее отключающее устройство, такое как таймер, или соединять с электрическим контуром, который в ходе работы постоянно включается и выключается.
- Необходимо использовать только новые комплекты шлангов, поставляемые вместе с прибором. Не следует использовать повторно старые шланги.

## Техника безопасности (обязательно к соблюдению)

Во избежание травм или причинения ущерба имуществу следуйте всем пунктам правил техники безопасности, указанным ниже.

### Предупреждения

#### • Опасность поражения током

1. Используйте шнур на 220-240В, 10А со специальной вилкой.
2. При включении и отключении шнура питания от розетки, держите его за вилку. Не используйте поврежденный шнур питания. Если контактный разъем шнура питания загрязнен, следует протереть его сухой тканью.
3. Не включайте и не отключайте вилку влажными руками.
4. При завершению работы, а также при проведении ремонта или чистки прибора, вынимайте вилку из розетки.

#### • Опасность возгорания или утечки

1. Не допускайте присутствия рядом со стиральной машиной открытого огня, горящих сигарет, свечей и других горючих веществ и предметов.
2. Не допускайте попадания воды на контрольную панель стиральной машины.
3. Не устанавливайте стиральную машину снаружи помещения или в помещениях с влажной средой.
4. Закрепите насос для слива воды и убедитесь, что сточная канализация не засорена.

#### • Опасность получения ожогов

1. Во время стирки при высокой температуре, стекло дверцы будет нагреваться. Не прикасайтесь к стеклу сами и следите, чтобы к нему не прикасались дети.
2. Прежде чем открывать дверцу после цикла стирки при высокой температуре, дайте ей остыть до приемлемой температуры, после чего она автоматически разблокируется.

#### • Опасность для детей

1. После распаковки стиральной машины уберите упаковочную коробку, не позволяйте детям играть с ней.
2. Не разрешайте детям пользоваться стиральной машиной или забираться на нее.
3. После завершения стирки закрывайте дверцу, чтобы дети не забрались в барабан машины.

#### • Опасность получения травмы

1. Не кладите тяжелые предметы на крышку стиральной машины.
2. Не перемещайте стиральную машину в одиночку, воспользуйтесь помощью.
3. Не допускайте проведения ремонта стиральной машины неспециалистами.

#### • Опасность порчи вещей

1. Не стирайте вещи из водонепроницаемых тканей, такие как куртки-дождевики, пуховики, спальные мешки.
2. Стирайте только пригодные для стирки вещи, если у вас имеются на этот счет сомнения, то следуйте инструкциям на бирке.

#### • Опасность взрыва

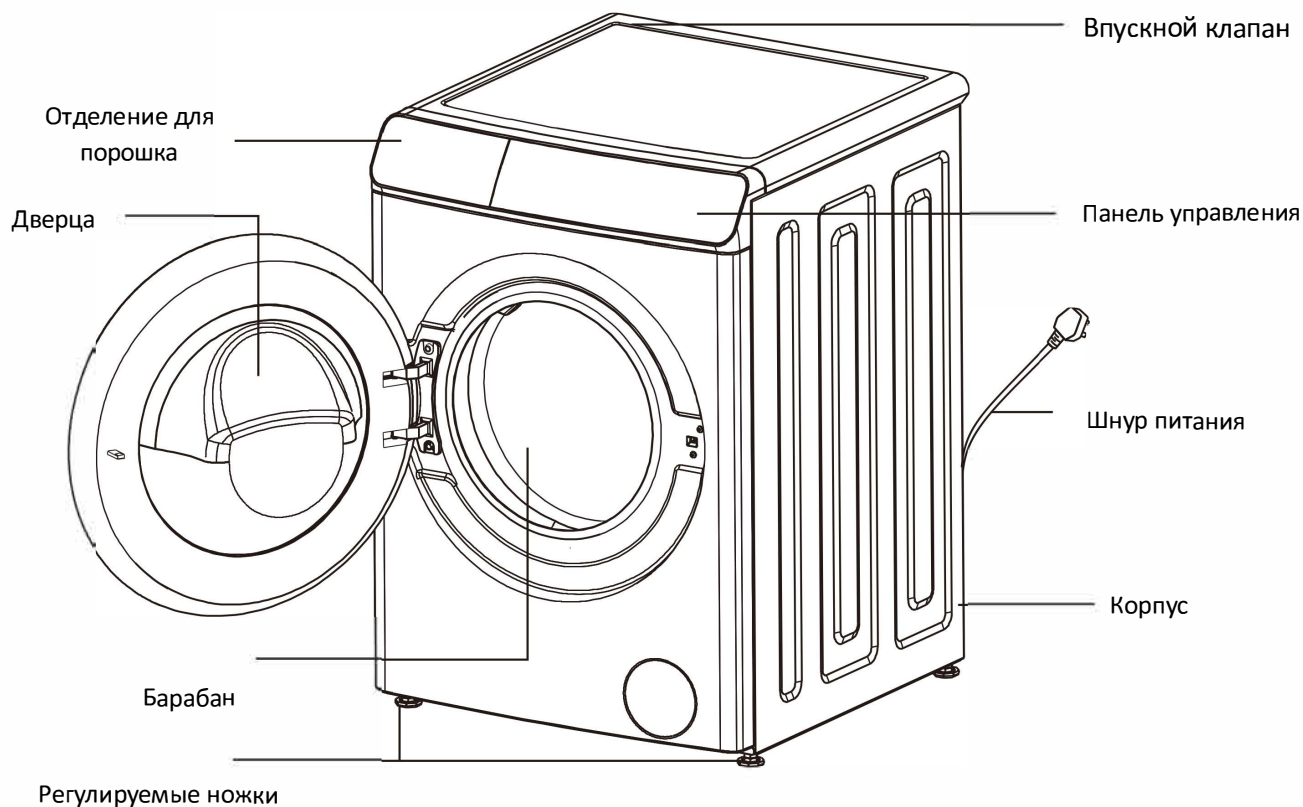
1. Не стирайте вещи, испачканные керосином, бензином, растворителем и прочими легко воспламеняющимися веществами.
2. Не используйте стиральную машину в помещении, где произошла утечка газа.

- При отключении питания замок дверцы может быть разблокирован, даже если внутри барабана имеется вода. Поэтому, во избежание возможного ущерба имуществу, прежде чем открывать дверь, проверьте уровень воды в барабане,

## Наименование компонентов

Инструкция	Шланг подачи воды	Ключ для регулировки ножек стиральной машины	Крышки от транспортировочных болтов
			

## Дополнительное описание



**Данная иллюстрация служит только в качестве образца, внешний вид Вашего прибора может отличаться!**

### Примечание

1. При первом использовании из барабана может слиться немного воды. Это остаток воды после эксплуатационного теста на заводе, и считается нормальным.
2. После каждой стирки вынимайте вилку из розетки и закрывайте кран, во избежание утечки воды или пожара

## Инструкция по установке

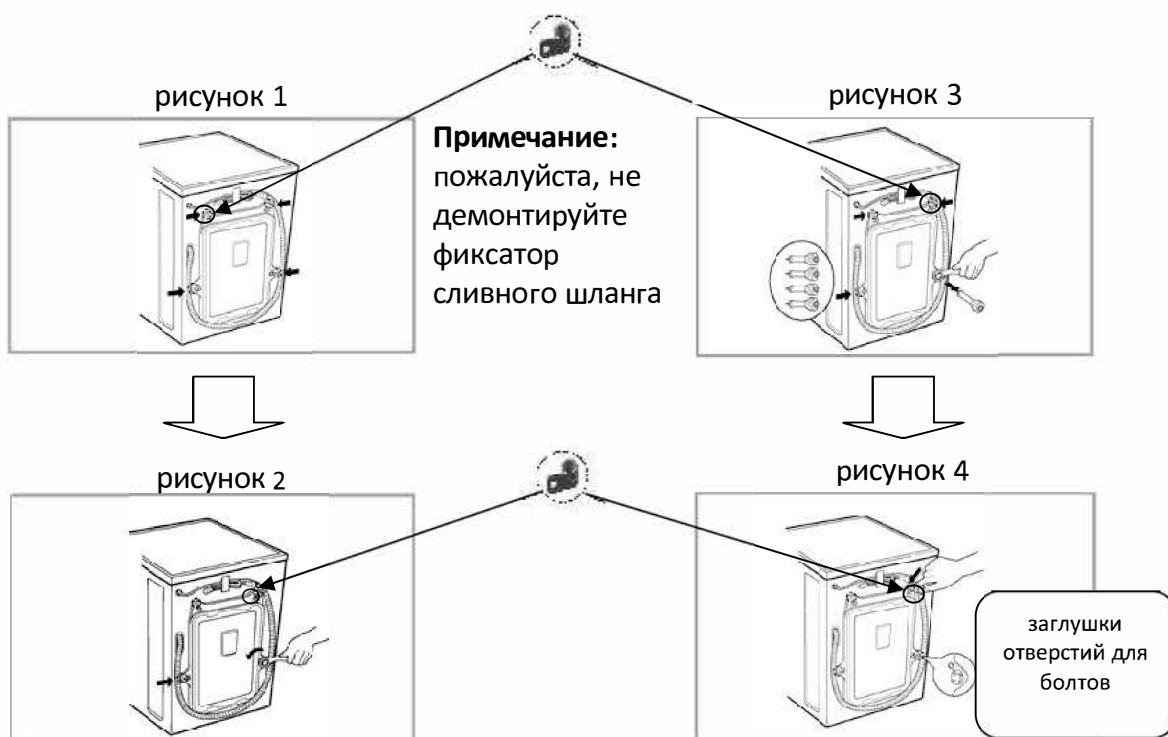
- Убедитесь, что температура в помещении, где установлена стиральная машина, выше 0°C, в противном случае установите ее в другом помещении.
- Устанавливайте стиральную машину в соответствии с нормативными требованиями и стандартами.
- При установке машины на пол с ковровым покрытием, проследите, чтобы между полом и дном машины оставалось пространство для вентиляции.
- В сельской местности очень много вредителей. Содержите помещение в чистоте, потому что любые повреждения, вызванные тараканами и другими вредителями, не обслуживаются по гарантии.
- Стиральная машина не предназначена для встраивания в мебельные ниши.

### Транспортировочные болты

Стиральная машина поставляется с транспортировочными болтами, чтобы предотвратить ее повреждение во время транспортировки.

### Демонтаж транспортировочных болтов

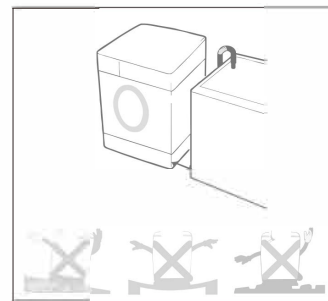
1. Для того, чтобы предотвратить повреждение машины во время транспортировки, на нее устанавливаются 4 болта.
- Если эти болты не демонтировать при установке машины, то будет наблюдаться сильная вибрация и шум, могут возникнуть иные технические проблемы.
2. Ослабьте 4 болта, используя прилагаемый гаечный ключ (см. рис. 2).
3. Слегка поверните резиновую прокладку и извлеките болты. Сохраните болты и гаечный ключ на случай повторной транспортировки машины (см. рис. 3).
- При повторной транспортировке машины болты снова следует установить на место.
4. Используйте прилагаемые заглушки, чтобы закрыть отверстия для болтов (см. рис.4).



## Требования к расположению

Горизонтальная регулировка:

- Угол наклона должен быть менее 1 градуса.
- Розетка
- Расстояние между любой стороной стиральной машинки и розеткой должно быть не более 1,5 метров.
- Не подключайте к одной розетке слишком много электрических приборов.



Чистота в помещении

- Необходимо регулярно мыть стены, дверь и пол.
- Устанавливайте машину на твердом и ровном полу с оборудованным стоком, а не на мягком покрытии и не на деревянных полах.
- Не кладите грязные вещи или другие предметы на крышку стиральной машины, это может отрицательно сказаться на работе машины.

## Примечание

Электрическое подключение

1. Не используйте монтажные панели или что-то подобное.
  2. Если электрическая линия повреждена, свяжитесь со специалистом по ремонту.
  3. После завершения каждой стирки вынимайте вилку из розетки и перекрывайте кран.
  4. Соедините стиральную машину на панель заземления для совпадения с основными положениями.
  5. Установите стиральную машину в таком месте, где имеется легкий доступ к розетке.
- В случае поломки машины свяжитесь с сервисным центром и попросите специалиста заняться ремонтом.
  - Не устанавливайте стиральную машину в помещении, где температура ниже 0°C, так как в этом случае могут замерзнуть и лопнуть шланги. Кроме того, температура ниже нуля может повредить программный контроллер.
  - Если вы установили машину в помещении с температурой ниже 0°C, то в течении нескольких часов перед началом стирки обеспечьте в помещении комнатную температуру.

## Заземление

- Стиральная машина оснащена устройством заземления. В случае возникновения каких-либо неполадок, устройство может снизить риск поражения током. Устройство поставляется вместе с кабелем (включая провод и вилку с заземляющим контактом). Вилка должна подключаться к специальной розетке с заземлением. Если вы хотите убедиться, что стиральная машина заземлена правильно, то свяжитесь со специалистом из центра технического обслуживания. Если вилка не подходит к розетке, не меняйте его самостоятельно.
- Если ваша стиральная машина дымится и испускает запах, отключите электропитание и свяжитесь со специалистом из центра технического обслуживания.

Стиральная машина должна быть подключена к водопроводной трубе посредством шланга. Используйте только новые сантехнические материалы.

С целью обеспечения качества, перед отправкой с завода машина проходит эксплуатационное испытание. При этом её заполняют водой, поэтому внутри барабана, в уплотнителе дверцы, дверной панели может остаться вода, что является нормой.

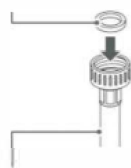
### Подключение к водопроводу

1. Давление подачи воды должно быть от 30кПа до 1000кПа.
2. Не повредите резьбу при соединении шлангов с клапанами.
3. Если давление подачи воды превышает 1000кПа, установите оборудование, понижающее давление.
  - В водопроводном шланге с обоих концов находятся 2 уплотняющие прокладки, обеспечивающие герметичность.
  - Включите кран и проверьте, пропускает ли фитинг воду.
  - Проверяйте шланги регулярно. Меняйте их по мере необходимости.
  - Следите, что шланги не были повреждены и не перекручивались друг с другом.

### Подключение водопроводных шлангов и кранов

**1** Проверьте резиновые прокладки на обеих сторонах шланга. Вставьте резиновые прокладки в резьбовые фитинги каждого шланга, чтобы обеспечить герметичность.

Резиновая прокладка



Шланг подачи воды (для подачи воды в стиральную машину)

**2** Закрутите вручную шланг подачи воды на водопроводном кране как можно плотнее, а затем затяните, повернув 2-3 раза плоскогубцами. Соедините голубой шланг с краном.

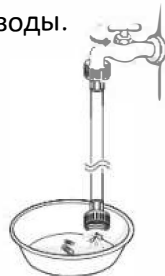


**WARNING**  
• Do not overtighten. Damage to the coupling can result.

### ВНИМАНИЕ

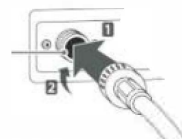
- Не перетяните. Могут повредиться фитинги.

**3** После соединения впускного шланга с краном, включите воду, чтобы промыть его от инородных веществ (грязь, песок, пыль). Слейте воду в ведро и проверьте температуру воды.



**4** Соедините вручную шланги с впускными клапанами на машине, а затем затяните, повернув 2-3 раза плоскогубцами.

Шланг подачи холодной воды



### ВНИМАНИЕ

Не перетяните шланги. Повреждение шлангов может привести к протечке.

**5** Включив воду, проверьте, не протекают ли шланги. Если вода протекает, повторите все шаги от 1-4.



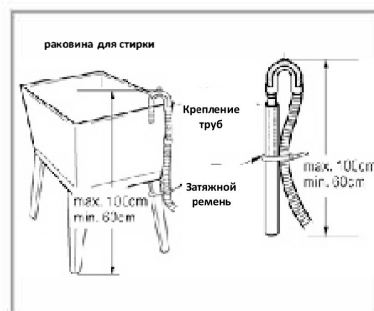
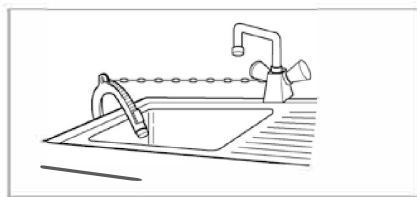
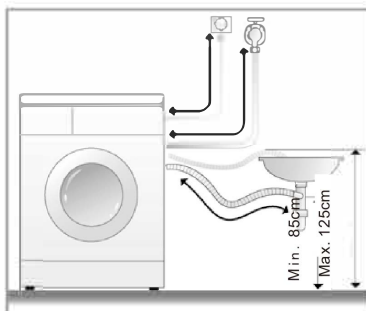
- Данная машина предназначена для использования в домашних условиях, не устанавливайте ее на борту корабля, самолета или в вагоне поезда.
- Перекройте подачу воды в стиральную машину, если вы планируете долгое время не пользоваться ею (например, отпуск).
- Выньте шнур и отмените функцию «блокировка двери», чтобы избежать самопроизвольной блокировки дверцы, если внутрь барабана случайно заберется ребенок.
- Упаковочные материалы, такие как пленка и пенопласт, могут навредить здоровью ребенка и вызвать асфиксию!

#### Внимание:

ДЕРЖИТЕ ВСЕ УПАКОВОЧНЫЕ МАТЕРИАЛЫ ВНЕ ДОСЯГАЕМОСТИ ДЕТЕЙ.

#### Установка сливного шланга

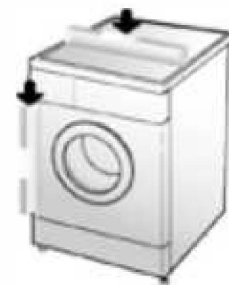
- Закрепите сливной шланг при помощи фиксатора.
- Во избежание затопления, установите сливной шланг правильно.
- Чтобы избежать эффекта сифона, сливной шланг должен находиться на высоте 0.85м – 1.25м, кроме того, конец шланга не должен находиться в воде.
- Если сливной шланг слишком длинный, не пытайтесь силой вставить его внутрь стиральной машины, это вызовет аномальный шум. (см. схему на следующей странице)



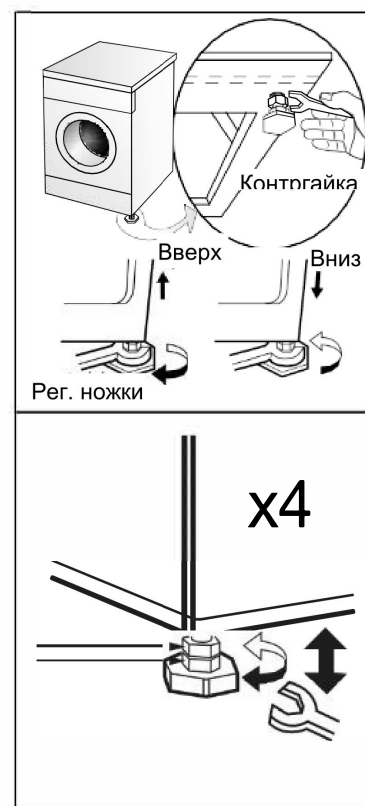
(Установка сливного шланга)

#### Горизонтальная регулировка

- Во избежание шума и вибрации отрегулируйте уровень машины желательно установите ее в углу помещения.
- Если поверхность пола неровная, отрегулируйте уровень ножками (не подставляйте под ножки деревянные подставки или что-то подобное). Убедитесь, что все 4 ножки плотно касаются пола и машина стоит ровно.



- **Отрегулируйте вывинчивающиеся ножки**  
Отрегулируйте вывинчивающиеся ножки, чтобы убедиться, что стиральная машина находится в полном равновесии и устойчиво стоит на полу. После регулировки ножек закрутите контргайку для фиксации. Не устанавливайте стиральную машину на платформу, уровень которой выше уровня пола, чтобы предотвратить падение машины в результате несчастного случая.
- **Проверка по диагонали**  
Приложите усилие вниз по диагонали стиральной машины, стиральная машина не должна качаться (необходимо проверить обе диагонали - и если стиральная машина качается, необходимо отрегулировать соответствующую ножку).



## Методы блокировки и разблокировки дверцы люка

### Блокировка дверцы люка

- После запуска машины дверца люка будет автоматически заблокирована, а на панели загорится индикатор/картинка "Дверь заблокирована".

### Отключение блокировки дверцы люка

- Когда горит индикатор "Дверь заблокирована", нажмите кнопку "Старт/Пауза", и барабан стиральной машины остановится. Пожалуйста, подождите около 10 сек., блокировка двери будет снята автоматически.
- Выньте вилку из розетки и подождите около 65-85 сек., блокировка дверцы снимется автоматически.
- Если во время стирки открыть дверцу, пена будет переливаться через край. Пожалуйста, вытрите пену полотенцем.
- Если температура воды слишком высока, то дверцу нельзя открыть во время стирки.
- Если уровень воды слишком высок, то дверцу нельзя открыть во время стирки.

## Способ использования кюветы для моющих средств

### Стиральный порошок

- Растворите моющее средство (например, кусочки мыла), прежде чем положить его в кювету для моющих средств.

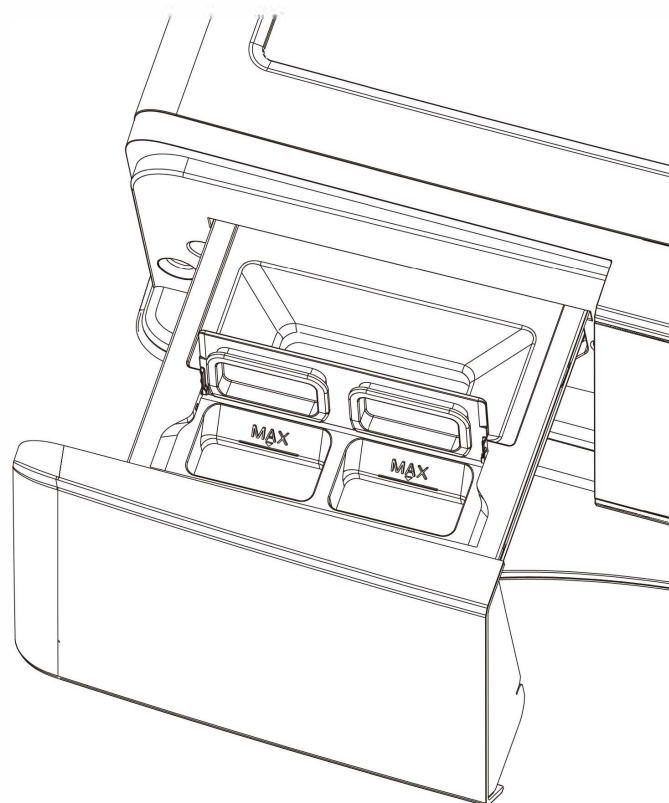
### Кондиционер

- Пожалуйста, добавьте кондиционер перед стиркой. Он автоматически будет добавлен в барабан на последнем этапе полоскания.
- При использовании концентрированного кондиционера для белья разбавьте его в соответствующем количестве воды.
- Не превышайте отметку MAX.

### Жидкое моющее средство.

### Отбеливатель

- Используйте моющее средство с пониженным пенообразованием.
- Разбавьте концентрированное моющее средство двукратным количеством воды, прежде чем залить его в кювету для моющих средств.
- Не превышайте отметку MAX.



Изображение выше приводится только для примера, подробная информация должна быть основана на реальном продукте!

### Инструкции по использованию иконок жидкого моющего средства и кондиционера

- Нажмите кнопку "i-Dos" (если модель имеет эту функцию), чтобы выбрать открытие и закрытие отсеков кюветы
- Значок всегда светится и режим включен
- Значок не светится и режим выключен
- Значок мигает в случае, если пользователь должен добавить моющее средство.

- Используйте моющее средство для автоматических стиральных машин.
- Не насыпайте слишком большое количество моющего средства, это вызовет слишком большое количество пены и ухудшит качество стирки или приведет к неисправности машины.
- Выбирайте моющее средство в соответствии с типом ткани, цветом, температурой воды

## Описание клавиш панели управления



	Отсрочка старта		Стирка		Вес белья
	Блокировка люка		Полоскание		
	Защита от детей		Отжим		

Изображение, представленное здесь, является только иллюстративным. Оно может отличаться от фактического продукта, который Вы получите.

### 1. Кнопка Вкл/Выкл ( )

- Нажмите кнопку Вкл/Выкл.
- После завершения работы программы нажмите кнопку Вкл/Выкл. для отключения электропитания.

### 2. Кнопка Старт/Пауза ( )

- Нажмите эту кнопку для запуска стирки.
- Нажмите ее для приостановки выполнения программ, а затем снова – для продолжения.

### 3. Ручка программатора

- Выберите программу в соответствии с видом ткани и степенью загрязнения белья.

### 4. Кнопка «Функция»

- После включения машины нажатием кнопки питания, выберите необходимую программу. Далее Вы можете выбирать различные функции – такие как Предварительная стирка, Замачивание, Разглаживание, Деликатная стирка, Тихая стирка.

### 5. Кнопка «Стирка»

- После нажатия кнопки питания и выбора программы, Вы можете задать интенсивность стирки (Экстра сильная, Сильная, Нормальная, Легкая, Освежить ) с помощью этой кнопки.

## 6. Кнопка «Температура»

- После нажатия кнопки питания и выбора программы, Вы можете выбрать подходящую температуру воды, рекомендуемую на бирке в зависимости от материала белья.

## 7. Кнопка «Полоскание»

- После нажатия кнопки питания и выбора программы, Вы можете выбрать количество полосканий с помощью этой кнопки, что позволяет улучшить качество стирки.

## 8. Кнопка «Отжим»

- После нажатия кнопки питания и выбора программы, Вы можете выбрать скорость отжима, рекомендуемую для данного вида ткани.

## 9. Кнопка «Отсрочка старта»

- Функцию «Отсрочка старта» следует включать после выбора программы и перед нажатием кнопки "Старт/Пауза".
- Нажмите клавишу "Температура" и удерживайте 3 сек., чтобы включить/отключить функцию «Отсрочка старта».
- Время отсрочки старта означает время от момента установки отсрочки старта до момента окончания стирки.
- Нажмите клавишу еще раз, чтобы увеличить отсрочку на 1 час.
- Если Вы хотите отключить функцию отсрочки, нажмите кнопку питания.

## 10. Кнопка «Защита от детей»

- Нажмите ее, чтобы избежать вмешательства детей.
- Функция «Защита от детей» блокирует все кнопки, кроме Вкл/Выкл.
- Нажмите кнопку «Полоскание» и удерживайте 3 сек., чтобы включить/отключить функцию «Защита от детей».

## 11. Кнопка «i-Dos»

- Нажмите кнопку «i-Dos» для включения/отключения функции автоматического дозирования моющего средства и кондиционера для белья.

## 12. Экран дисплея

- Отображает время до окончания программы, либо время отсрочки старта. Значение времени до окончания постепенно уменьшается по мере исполнения программы.
- Значения температуры, отсрочки старта, количества полосканий, скорости отжима отображаются на дисплее во время настройки этих параметров.
- В процессе стирки при возникновении сбоев на экране будет отображен код ошибки.
- Если оставшееся время отличается от реального, программа сама скорректирует его. Это не является ошибкой.

## Описание основных функций и программ

### Стирка повседневной одежды

1. Подготовка
  - Откройте дверцу, положите одежду и закройте дверцу.
  - Откройте кювету для моющих средств, добавьте моющее средство и закройте кювету.
  - Подсоедините шланги и убедитесь, что кран залива воды открыт.
2. Нажмите кнопку электропитания.
3. Выберите программу в соответствии с вашими потребностями.  
Хлопок — Смешанное — Пух.одеяло — Детская — Пуховики — Стерилизация — От клещей — Очистка барабана — Отжим — Полоскание +Отжим — Шерсть — Деликатная — Быстрая 42' — Быстрая 15'
4. По потребности нажмите кнопку "Стирка"/ "Темп."/ "Полоскание" / "Скорость" и кнопку "Функция" для задания интенсивности стирки, температуры воды, количества полосканий, скорости отжима, времени отсрочки и режима стирки.
5. Нажмите кнопку "Старт/Пауза" и начните стирку.
6. По окончании стирки прозвучит звуковой сигнал.
  - Откройте дверцу и выньте белье.
  - Вытащите вилку из розетки и закройте кран.

Если вы хотите изменить текущие настройки в процессе стирки, то сначала нажмите кнопку "Старт/Пауза" и остановите стирку, затем нажмите кнопку для сброса программы.

### Программа «Хлопок»

Эта программа подходит для одежды, которая загрязняется умеренно или слабо - постельное белье, нижнее белье, полотенца, рубашки и т.д.

- Когда стиральная машина стирает полотенца, их ворс сильно деформируется. Поверхность белья становится жесткой и шероховатой, поэтому для предотвращения такого явления используйте кондиционер/средство для смягчения волокон.

### Программа «Смешанное»

Эта программа может быть использована для стирки смешанной одежды, такой как хлопок, синтетика и так далее (пожалуйста, не стирайте на этой программе одежду, которая легко протирается).

- Пожалуйста, стирайте белое или цветное белье отдельно от темного.

## **Программа «Пух. Одеяло»**

Ткани с маркировкой машинной стирки - одеяла, постельное белье, покрывала и т.д.

- Электрическое одеяло и ковер в машине стирать нельзя. Это повредит и машину, и вещи.
- Положите белье в барабан машины правильно и равномерно, чтобы избежать сильной вибрации при отжиге.
- Постельное белье необходимо сначала растряхнуть и затем поместить в стиральную машину.
- Массивное белье (например, одеяло) при отжиге может вызвать сильный дисбаланс и стук барабана. В этом случае остановите машину кнопкой Старт/Пауза, извлеките белье, перетрясите его, поместите снова в барабан и запустите программу кнопкой Старт/Пауза.

## **Программа «Детская»**

Программа для стирки одежды младенцев, аллергиков и одежды, требующей высокой температуры для подавления бактерий и клещей.

- При извлечении белья, пожалуйста, обратите внимание на пар внутри барабана. Во избежание ожога сначала откройте дверцу для выпуска пара, а затем осторожно извлеките белье.

## **Программа «Пуховики»**

Для стирки верхней одежды с пуховым утеплителем.

## **Программа «Стерилизация»**

Используется для стерилизации и дезинфекции одежды из хлопка, льна и химических волокон.

## **Программа «От клещей»**

Программа подходит для стирки одежды, постельного белья и мягких игрушек - для детей и людей с высокими требованиями к стерилизации и чувствительных к клещам и пыльце.

## **Программа «Очистка барабана»**

- После завершения программы просушите внутреннюю часть машины, чтобы предотвратить перекося дверцы.
- Если дома есть маленькие дети, пожалуйста, не открывайте дверь на слишком долгое время.

## **Программа «Отжим»**

На этой программе машина не будет стирать и полоскать - только отжимать.

- При отжиге фактическая скорость может не совпадать с заданной, т.к. машина регулирует скорость в зависимости от баланса белья в барабане.

- Во время отжима может раздаваться ритмичный гул, который является нормальным гулом работающего сливного насоса, а не неисправностью машины.

### **Программа «Полоскание + Отжим»**

На этой программе машина не будет стирать, а только полоскать и отжимать белье.

- Можно установить максимально возможное число оборотов при отжиге, но температура воды при полоскании не регулируется.

### **Программа «Шерсть»**

Для шерстяных тканей с разрешенной машинной стиркой

- После завершения стирки извлеките шерстяные вещи из машины, растрясите их и положите сушиться на горизонтальную поверхность во избежание растягивания и деформации.
- Светлые и темные шерстяные вещи стирайте отдельно друг от друга.
- Используйте специальные жидкие моющие средства для стирки изделий из шерсти.

### **Программа «Деликатная»**

Стирка марли, шелкового нижнего белья.

### **Программа «Быстрая 42'»**

Для стирки часто сменяемой, не слишком грязной и тонкой одежды.

### **Программа «Быстрая 15'»**

Для стирки часто сменяемой, не слишком грязной и тонкой одежды.



## Техническое обслуживание

1. Регулярно проводите техническое обслуживание стиральной машины, чтобы продлить срок ее службы.
2. Перед началом технического обслуживания, отключите вилку машины от розетки.

Корпус стиральной машины  
После стирки протрите корпус мягкой тканью. Если корпус сильно загрязнен, используйте подходящее моющее средство или мыло

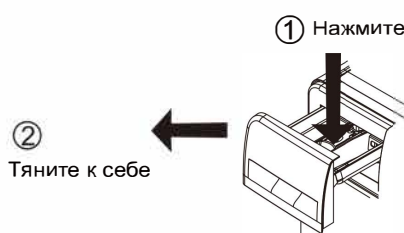
- Не заливайте машину водой
- Не используйте для очистки корпуса абразивный порошок, растворитель, бензин,

Кольцевая прокладка двери

После стирки проверьте прокладку на двери, извлеките из нее посторонние предметы, монеты, ключи, бумагу и т.п .

Очистка отделения для порошка

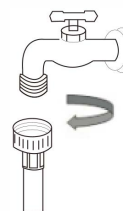
Производите регулярную очистку отделения для порошка. Выньте и промойте его чистой водой, затем вставьте обратно.



## Очистка универсального фитинга (рекомендуется 1 раз в 6 месяцев)

Скопление мусора в фитинге оказывает влияние на скорость подачи воды.

1. Извлеките шланг из универсального фитинга.
2. Отвинтите, как указано стрелкой на картинке.
3. Промойте внутреннюю часть фитинга, в том числе резьбу.
4. Установите очищенный фитинг на водопроводный шланг.



## Очистка впускного клапана (рекомендуется: 1 раз в 6 месяцев)

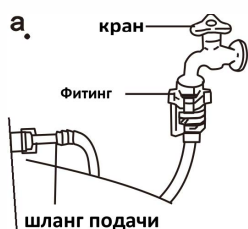
1. Отсоедините подающий шланг от стиральной машины.
2. Извлеките из впускного клапана сетчатый фильтр.
3. Прочистите фильтр зубной щеткой.
4. Аккуратно установите подающий шланг обратно.



## Техническое обслуживание

Если в стиральной машине замерзла вода.

1. Оберните кран и фитинг горячим полотенцем.
2. Снимите подающий шланг и положите его в воду температурой 50 градусов.
3. Залейте в барабан примерно 2-3 литра воды температурой 50 градусов.
4. Подсоедините шланг, откройте кран и включите машину, проверьте, нормально ли работают впускной и сливной шланги.



в. Вылейте в барабан примерно 2-3 литра воды температурой 50 градусов



### Очистка фильтра сливного насоса (рекомендуется: 1 раз в месяц)

1. После слива воды и отключения питания, надавите на фиксатор насоса, откройте крышку фильтра насоса. (**Внимание:** если вода внутри горячая, подождите, пока она остынет).
2. Снимите фильтр, повернув его против часовой стрелки.
3. Промойте фильтр.
4. Установите фильтр обратно в насос, закрутив его по часовой стрелке, и закройте крышку.
5. Внимание : а. Фильтр должен быть плотно затянут, во избежание утечки.  
б. Не чистите фильтр во время работы машины.

### Очистка барабана (рекомендуется 1 раз в месяц)

По прошествии определенного периода в барабане может скопиться грязь. Вы можете очистить внутреннюю и внешнюю часть барабана в режиме «Очистка барабана».

**Внимание:** не кладите вещи и порошок во время очистки барабана.

## Обратите внимание перед стиркой

### 1. Бирки на одежде

- Перед стиркой проверьте бирки на одежде, на них обычно указывается вид ткани и условия стирки изделия.

### 2. Сортировка вещей

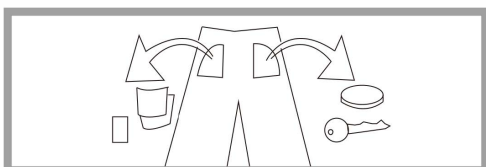
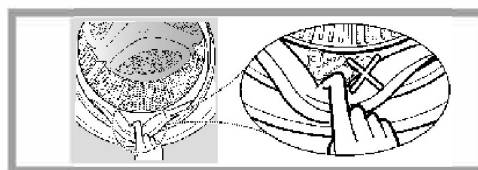
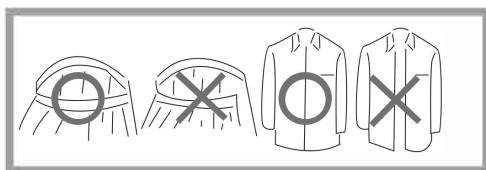
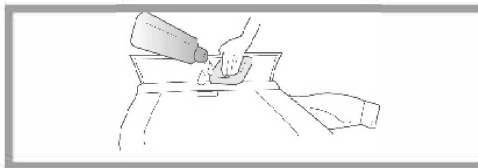
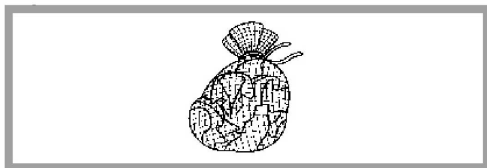
- Старайтесь отсортировать для одного цикла стирки вещи по ткани и цвету, отделите белое белье от цветного, хлопчатобумажное от синтетики и т.п. Также старайтесь не стирать сильно загрязненные вещи вместе с относительно чистыми.

Критерии сортировки:

- Уровень загрязнения (сильно, средне, слабо)
- Цвет (белый, светлый, окрашенный)
- Вельвет (легко облезает или прилипает)

### 3. Примечание

- При одновременной стирке крупных и мелких вещей, положите сначала крупные, при этом они должны занимать не менее половины от объема всех вещей. Не стирайте одну вещь - это может разбалансировать машину.
- Мелкие вещи, такие как чулки, носовые платки следует положить в сетчатый мешок для стирки. Перед стиркой бюстгалтеров с косточками, выньте их. Если это невозможно, положите бюстгалтеры в сетчатый мешок, чтобы предотвратить попадание косточек промежутком между внутренним и внешним барабаном.
- Проверьте все карманы и убедитесь, что в них ничего нет. Гвозди, закладки, спички, ручки, монеты и ключи могут повредить одежду или саму машину.
- Застегните всю одежду, проверьте пуговицы и крючки, завяжите пояса, чтобы они не повредили прочую одежду.
- Сначала застирайте сильно загрязненные части одежды, такие как воротник и манжеты, используя воду с небольшим количеством порошка.
- Проверьте дверные уплотнения и убедитесь, что в них нет посторонних предметов.
- Перед стиркой убедитесь, что шланги не засорены.
- Убедитесь, что одежда не попала в уплотнение на двери, чтобы избежать повреждения двери и одежды.



## Нештатные ситуации

<p>Дверца не открывается</p>	<ul style="list-style-type: none"> <li>• Идет исполнение программы.</li> <li>• Белье забилося между дверцей и резиновым уплотнением.</li> </ul>
<p>Неприятный запах</p>	<p>Может быть запах резины от резинового уплотнения дверцы люка.</p>
<p>Слишком мало воды при стирке и полоскании.</p>	<ul style="list-style-type: none"> <li>• Стиральная машина при работе не нуждается в большом количестве воды</li> </ul>
<p>Не поступает вода.</p>	<ul style="list-style-type: none"> <li>• Включен ли кран?</li> <li>• Не замерзла ли входная труба?</li> <li>• Не заблокированы ли фильтры?</li> </ul>
<p>Во время стирки добавляется вода</p>	<ul style="list-style-type: none"> <li>• Если уровень воды снижается, стиральная машина будет подавать воду автоматически.</li> </ul>
<p>Слив воды во время стирки</p>	<p>Проверьте, не использован ли в машине порошок для ручной стирки (много пены).</p>
<p>Изменение остаточного времени стирки</p>	<ul style="list-style-type: none"> <li>• Если белье смещено от центра при отжиге, время отжима несколько увеличивается, чтобы исправить дисбаланс.</li> </ul>
<p>При отжиге возникает избыточный шум.</p>	<ul style="list-style-type: none"> <li>• Проверьте, касается ли силовой провод корпуса машины?</li> <li>• Были ли демонтированы транспортировочные болты?</li> <li>• Нет ли в барабане заколок или монет?</li> </ul>
<p>Стиральная машина не работает после отключения электричества.</p>	<ul style="list-style-type: none"> <li>• Стиральная машина перестает работать после отключения электричества. Когда электричество восстановится, она все равно не сможет продолжать работать. Пожалуйста, нажмите кнопку питания и сбросьте программу.</li> </ul>

## Устранение неисправностей

Неисправность	Контрольные вопросы	Решение
Машина не запускается	<ul style="list-style-type: none"> <li>• Проверьте, нажимается ли кнопка питания или пуск/пауза?</li> <li>• Включена ли вилка в розетку?</li> <li>• Имеет ли место сбой питания?</li> <li>• Проверьте, разблокирована ли защита от протечек после ее срабатывания?</li> </ul>	<ul style="list-style-type: none"> <li>• Нажмите кнопку включения или старт/пауза</li> <li>• Включите вилку в розетку. Подождите.</li> <li>• Разблокируйте систему защиты от протечек.</li> </ul>
На дисплее числа оборотов высвечивается "UE"	<ul style="list-style-type: none"> <li>• Проверьте, удалены ли транспортировочные болты?</li> <li>• Устойчиво ли установлена машина?</li> <li>• В барабане очень мало белья?</li> <li>• Не ослабли ли контргайки на ножках машины?</li> </ul>	<ul style="list-style-type: none"> <li>• Удалите транспортировочные болты.</li> <li>• Установите машину на твердое ровное место.</li> <li>• Добавьте больше белья в барабан.</li> <li>• Затяните контргайки на ножках машины.</li> </ul>
На дисплее притока воды отображается "IE"	<ul style="list-style-type: none"> <li>• Проверьте, выключен ли кран?</li> <li>• Прекращена ли подача воды или давление воды слишком низкое?</li> <li>• Не замерз ли водозаборный шланг?</li> <li>• Не засорены ли фильтры?</li> </ul>	<ul style="list-style-type: none"> <li>• Откройте запорный кран. Подождите.</li> <li>• Используйте горячую воду, чтобы разморозить шланг.</li> <li>• Выньте фильтры и очистите их.</li> </ul>
На дисплее слива воды отображается "OE"	<ul style="list-style-type: none"> <li>• Точка слива воды расположена слишком высоко?</li> <li>• Не замерз ли сливной шланг?</li> <li>• Не засорился ли сливной шланг?</li> <li>• Не засорился ли слив в полу?</li> </ul>	<ul style="list-style-type: none"> <li>• Демонтируйте систему слива и установите точку слива на высоте не более 1 м от пола.</li> <li>• Используйте горячую воду, чтобы разморозить шланг.</li> <li>• Прочистите сливной шланг.</li> <li>• Прочистите напольный слив.</li> </ul>
На дисплее неисправности двери отображается "DE"	<ul style="list-style-type: none"> <li>• Не захлопнули дверцу люка?</li> </ul>	<ul style="list-style-type: none"> <li>• Захлопните дверцу люка.</li> </ul>
Нет нагрева, на экране отображается "EE"	<ul style="list-style-type: none"> <li>• Пожалуйста, выньте вилку из розетки и обратитесь в службу сервиса.</li> </ul>	
Продолжается безостановочный залив воды, на экране отображается "FE".	<ul style="list-style-type: none"> <li>• По причине ненормальной работы клапана впуска воды и датчика уровня воды</li> </ul>	<ul style="list-style-type: none"> <li>• Закройте водопроводный кран, вытащите вилку из розетки и обратитесь в сервисную службу.</li> </ul>

<p>Барабан машины не вращается, на дисплее отображается "LE" или "CE"</p>	<ul style="list-style-type: none"> <li>• Пожалуйста, выньте вилку из розетки и обратитесь в сервисную службу.</li> </ul>	
<p>Слишком много пены</p>	<ul style="list-style-type: none"> <li>• Количество моющего средства больше рекомендуемого?</li> <li>• Используете моющее средство для ручной стирки с высоким пенообразованием.</li> </ul>	<ul style="list-style-type: none"> <li>• Используйте моющее средство в количествах, рекомендованных производителем.</li> <li>• Используйте моющее средство для автоматических стиральных машин с низким пенообразованием.</li> </ul>
<p>Неисправность датчика уровня воды, на экране отображается "PE"</p>	<ul style="list-style-type: none"> <li>• Отвалился ли датчик уровня воды или нет?</li> <li>• Засорилась ли трубка датчика уровня воды или имеется большое давление?</li> </ul>	<ul style="list-style-type: none"> <li>• Закрепите и затяните датчик.</li> <li>• Откройте водопроводную трубу, исключив засор или давление.</li> </ul>
<p>Питание выключено, на экране отображается "PF".</p>	<ul style="list-style-type: none"> <li>• Выключите и включите питание, нажмите кнопку "Power", на экране появится надпись "PF", указывающая на то, что питание было выключено ранее. Машина может работать в нормальном режиме.</li> </ul>	<ul style="list-style-type: none"> <li>• Нажатие кнопки "Старт/Пауза" позволяет продолжить выполнение программы до выключения питания.</li> </ul>

### Технические характеристики

Максимальная загрузка	12.0 кг
Скорость отжима	1200rpm
Номинальное электропитание	220-240В~
Номинальная мощность	200 Ватт
Номинальная мощность вращения	600 Ватт
Номинальная мощность нагрева	1650 Ватт
Максимальная мощность	1850 Ватт

## Защита окружающей среды

### Правильная утилизация продукта

Данная маркировка указывает, что на территории Евросоюза этот продукт не может быть утилизирован с другими бытовыми отходами. С целью предотвращения вреда окружающей среде или здоровью человека от неконтролируемой утилизации отходов, переработка его содействует повторному использованию материальных ресурсов. В случае возврата использованного товара, обратитесь на предприятие сбора отходов или к продавцу товара. Они смогут переработать данный продукт без угрозы окружающей среде.

