

# LERAN®

## Руководство по эксплуатации

# Стиральная машина

автоматическая бытовая

Модель:

WMS 33106 WD

Производитель оставляет за собой право вносить изменения в конструкцию, комплектацию и характеристики изделия без предварительного уведомления. Прибор предназначен только для бытового использования.

## Содержание

---

<b>Меры безопасности</b> .....	<b>4</b>
Перед использованием .....	4
Меры предосторожности .....	5
<b>Описание прибора</b> .....	<b>6</b>
Внешний вид .....	6
Панель управления .....	6
Комплектация .....	7
<b>Установка</b> .....	<b>8</b>
Извлечение транспортировочных болтов .....	8
Регулировка высоты ножек .....	9
Подсоединение шланга подачи воды .....	9
Подсоединение сливного шланга .....	10
<b>Эксплуатация</b> .....	<b>11</b>
Подготовка к стирке .....	11
Моющие средства и добавки .....	12
Открытие / закрытие дверцы .....	13
Перед первой стиркой .....	14
Запуск программы .....	14
Отмена программы или изменение параметров стирки .....	14
Перезагрузка одежды в процессе стирки .....	14
Завершение программы .....	14
Назначение программ .....	15
Таблица программ .....	16
Выбор дополнительных функций .....	18
Символы на этикетках одежды .....	20
<b>Обслуживание</b> .....	<b>21</b>
Извлечение фильтра .....	21
Слив остаточной воды .....	22
Хранение и транспортировка .....	22
Чистка и уход .....	22
<b>Устранение неисправностей</b> .....	<b>24</b>
Таблица неполадок .....	24
Таблица описания сбоя .....	25
<b>Технические характеристики</b> .....	<b>27</b>
<b>Дополнительная информация</b> .....	<b>29</b>
<b>Гарантийные условия</b> .....	<b>30</b>

## Меры безопасности

---

### Перед использованием

---

1. Распаковка и осмотр
  - Распакуйте стиральную машину и убедитесь, что она не повреждена. Если Вы сомневаетесь в ее целостности, не используйте её — обратитесь в авторизованный сервисный центр.
  - Убедитесь, что в комплект входят все необходимые детали и комплектующие.
  - Храните упаковочные материалы (пластиковые пакеты, полистирольные части и т.п.) в недоступном для детей месте, поскольку они являются потенциально опасными.
2. Удаление транспортировочных болтов
  - Стиральная машина оснащена транспортировочными болтами во избежание любых возможных повреждений внутренних частей во время транспортировки. Перед использованием машины, транспортировочные болты должны быть извлечены.
  - После извлечения, закройте отверстия с помощью четырех прилагаемых пластмассовых заглушек.
3. Установка стиральной машины
  - Переместите стиральную машину в выбранное вами место. Не перемещайте устройство, удерживая его за рабочую поверхность.
  - Установите устройство на твердой, ровной поверхности, желательно в углу комнаты.
  - Убедитесь, что все ножки машины надежно прикреплены, а затем проверьте, насколько ровно стоит устройство (используйте уровень).
  - Если стиральная машина стоит на полу, покрытом ковром, убедитесь, что он не препятствует и не затрудняет вентиляцию (вентиляционные отверстия находятся в основании машины).
4. Подсоединение шланга подачи воды:
  - подключите шланг подачи воды в соответствии с требованиями местного оператора водоснабжения;
  - подвод воды может быть односторонним — только для холодной воды;
  - кран подачи воды: 3/4 резьбовой соединитель шланга.
5. Подсоединение сливного шланга
  - Соедините сливной шланг с сифоном или повесьте его на край мойки, используя «U»-образное колено из комплекта поставки.
  - Если стиральная машина подсоединена к общей канализации, убедитесь, что канализационная сеть оснащена вентиляционной системой во избежание одновременной подачи и слива воды (эффект сифона).
  - Надежно закрепите сливной шланг, чтобы не обжечься во время слива горячей воды стиральной машиной.
6. Электрическое питание
  - Электрическое подключение должно выполняться квалифицированным специалистом в соответствии с инструкциями изготовителя и текущими стандартными правилами техники безопасности.
  - Прибор должен быть подключен к сети через сетевую заземленную розетку, что соответствует всем нормативам. Согласно нормативам, стиральная машина должна быть заземлена. Производитель не несет ответственности за ущерб, причиненный имуществу или за нанесение вреда людям или животным в результате несоблюдения инструкций, приведенных выше.

- Не используйте удлинители и тройники. Убедитесь, что мощность розетки соответствует максимальной мощности стиральной машины.
- После установки, доступ к сетевой розетке или к сетевому выключателю должен обеспечиваться двухполюсным переключателем.
- Перед выполнением любых работ по обслуживанию стиральной машины, отключите ее от сети питания.
- Не пользуйтесь стиральной машиной, если она была повреждена во время транспортировки. Сообщите об этом в авторизованный сервисный центр или продавцу.
- Электроснабжение должно соответствовать номинальному току стиральной машины.
- Замена сетевого шнура должна выполняться только специалистами авторизованного сервисного центра.
- Устройство предназначено только для бытового использования.

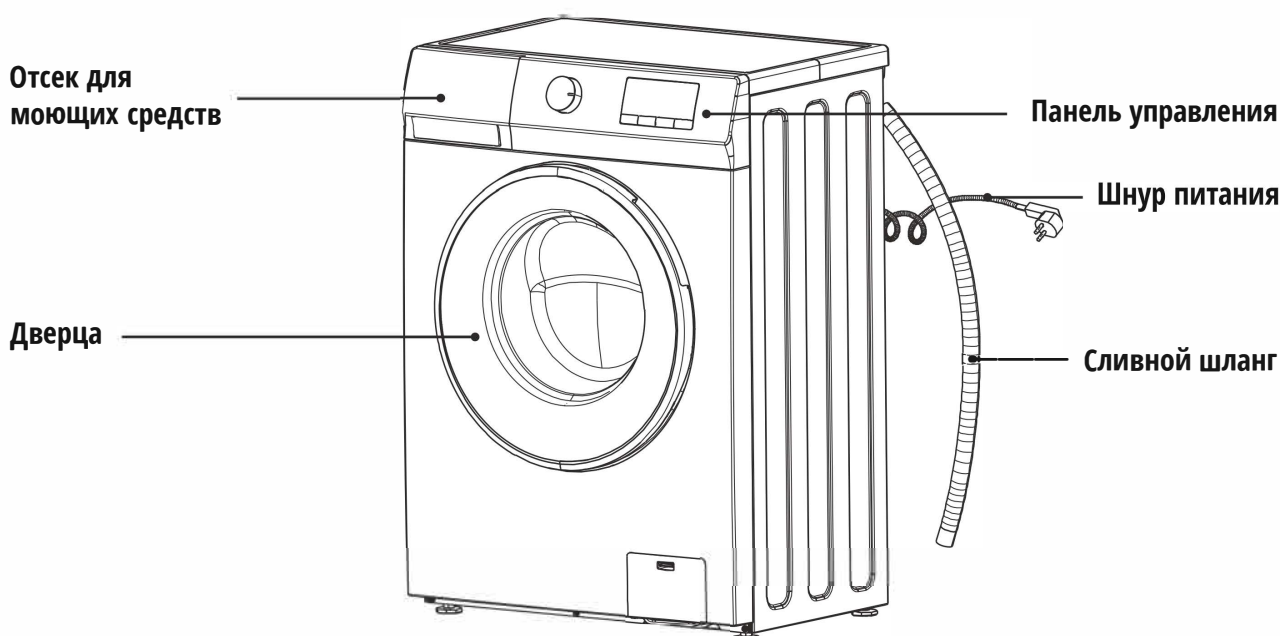
## Меры предосторожности

---

1. Расположение и окружающая среда
  - Стиральная машина должна быть установлена только в закрытых помещениях. Установка в ванной комнате или других местах с влажным воздухом не рекомендуется.
  - Не храните и не используйте легковоспламеняющиеся средства вблизи прибора.
2. Безопасность
  - Не оставляйте прибор включенным, когда он не используется. Никогда не подключайте и не отключайте питание от электросети мокрыми руками.
  - Перекрывайте кран.
  - Перед чисткой или техническим обслуживанием машины не забудьте выключить ее и отсоединить от сети.
  - При отключении устройства от сети держитесь за штепсель, а не за шнур питания.
  - Не прикасайтесь к дверце во время стирки — она может быть горячей.
  - Не ставьте тяжелые предметы или источники тепла или влаги на машину.
  - Очищайте внешнюю сторону стиральной машины влажной тканью. Не используйте абразивные моющие средства.
  - Никогда не открывайте дверь принудительно и не используйте ее как ступеньку.
  - Настоящее устройство может быть использовано детьми старше 8 лет, лицами с ограниченными физическими возможностями, психическими расстройствами и недостаточными знаниями при условии обеспечения контроля и разъяснения рекомендаций по безопасной эксплуатации изделия и возможных рисках.
  - Не разрешайте детям или людям с ограниченными возможностями играть со стиральной машиной или упаковочными материалами. Детям запрещено мыть стиральную машину без присмотра.
  - Не подпускайте к стиральной машине детей до 3-х лет.
  - Максимально допустимое давление воды на входе для приборов, предназначенных для подключения к водопроводу составляет 1 МПа.
  - Минимально допустимое давление воды на входе, если это необходимо для правильной работы прибора, может составлять 0,1 МПа.

## Описание прибора

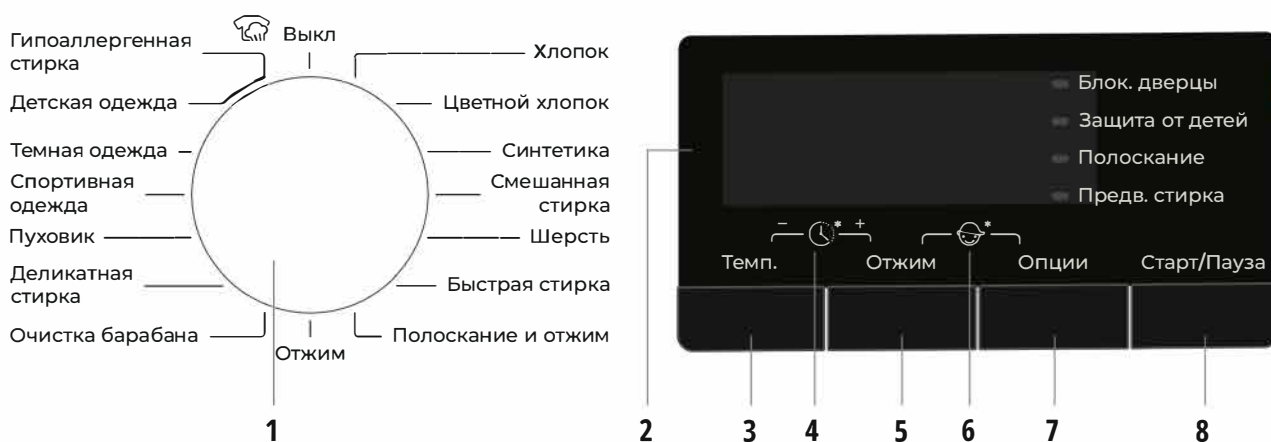
### Внешний вид



Примечание: изображение представлено только для ознакомления.

### Панель управления

Данная модель оборудована функциями автоматической безопасности, которые могут выявлять и диагностировать ошибки на ранней стадии и автоматически реагировать на них.



1. Селектор выбора программ
2. Дисплей
3. Кнопка «Температура»
4. Функция «Отложенный старт»

5. Кнопка «Отжим»
6. Функция «Защита от детей»
7. Кнопка «Опции»
8. Кнопка «Старт/Пауза»

## Комплектация

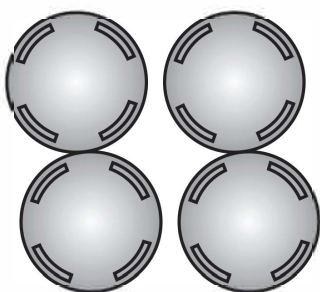
---



**Комплект мелких деталей**



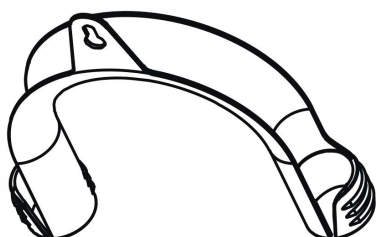
**Руководство по эксплуатации**



**4 пластиковые заглушки**



**Впускной шланг  
(внутри машины или уже установлен)**



**«U»-образное колено  
(внутри машины или уже установлен)**

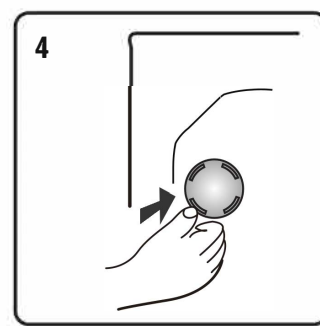
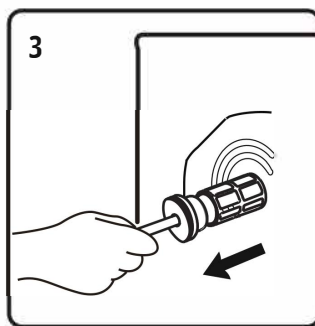
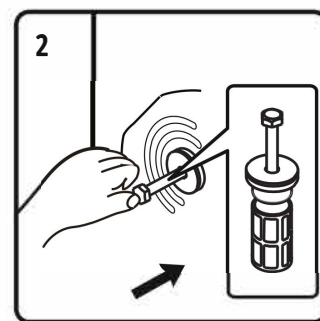
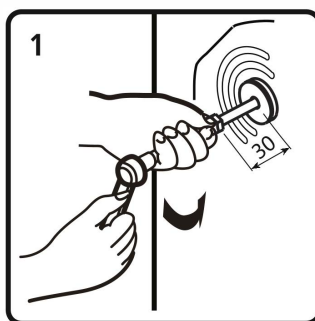
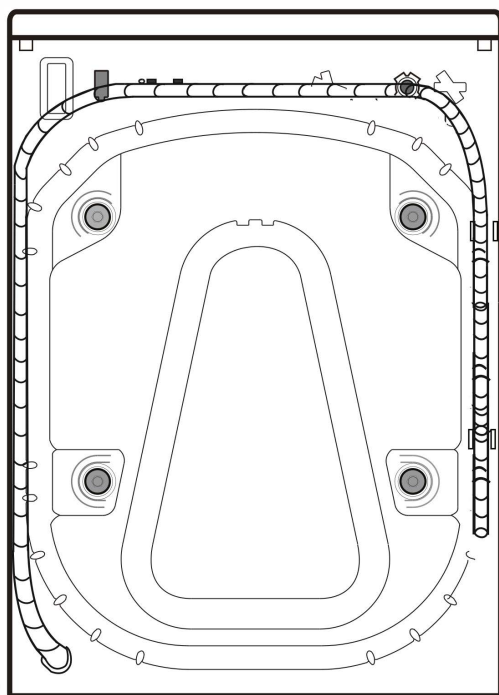
## Установка

### Извлечение транспортировочных болтов

- ! **Перед использованием стиральной машины пожалуйста, извлеките транспортировочные болты! Не извлечённые транспортировочные болты могут повредить устройство!**

- 1) Открутите все транспортировочные болты приблизительно на 30 мм гаечным ключом в направлении, которое указано стрелками (откручивать не полностью).
- 2) Толкните все транспортировочные болты в горизонтальном направлении во внутрь и ослабьте транспортировочные болты.
- 3) Вытяните транспортировочные болты вместе с резиновой и пластиковой частями.
- 4) Для гарантии безопасности и снижения шума необходимо установить заглушки транспортировочных болтов, которые поставляются вместе с машинкой. Наклоните и поместите заглушку в отверстие и нажмите в направлении, как показано на машинке до щелчка.

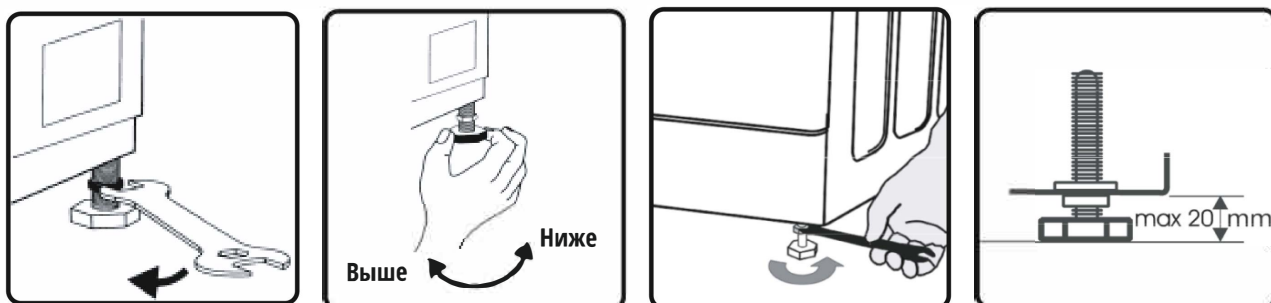
- ! **Храните транспортировочные болты в надёжном месте для будущей транспортировки устройства. Если понадобится, поставьте транспортировочные болты на место, проделывая процедуру в обратном порядке.**



## Регулировка высоты ножек

Установите стиральную машину на ровном и прочном полу (при необходимости, используйте уровень). Если хотите установить машинку на деревянный пол, сначала распределите вес, поместив ее на лист фанеры (размером 60х60 см и, по крайней мере, толщиной 3 см) и закрепите его на полу. Если пол неровный, отрегулируйте 4 регулировочные ножки по мере необходимости; не подкладывайте под них колодки.

- 1) Ослабьте контргайку по часовой стрелке с помощью гаечного ключа.
- 2) Немного поднимите машину и отрегулируйте высоту ножки, вращая ее.
- 3) Внимание: хорошо затяните контргайку, повернув ее против часовой стрелки.



## Подсоединение шланга подачи воды

Зафиксируйте входящий шланг на кране с холодной водой и на впускном клапане на задней части машины, как показано на рисунке.

Убедитесь, что соединения плотно зафиксированы.

### Внимание!

- Шланг не должен перегибаться.
- Регулярно проверяйте шланг на наличие перегибов и трещин, и, при необходимости, замените.





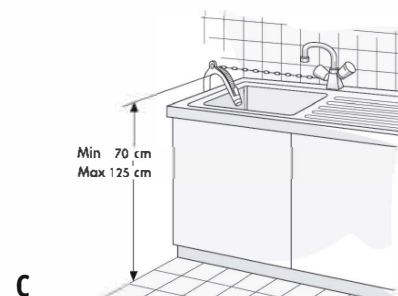
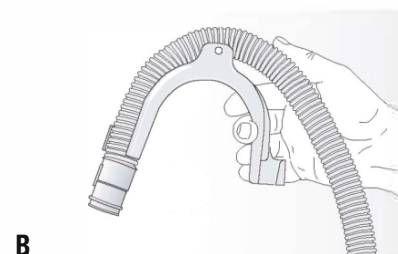
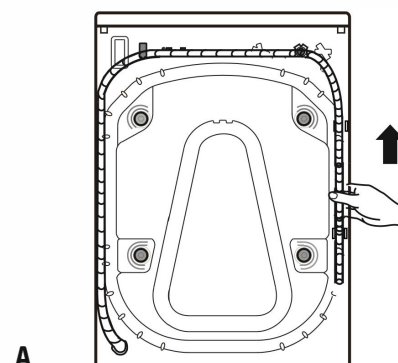
## Подсоединение сливного шланга

Если сливной шланг уже установлен, как показано на рисунке А:

- 1) отсоедините его от правого зажима;
- 2) соедините сливной шланг с сифоном или повесьте его на край мойки, используя U-образное колено;
- 3) установите U-образное колено, если оно еще не установлено, в конце сливного шланга, как показано на рисунке В.

### Примечание:

- убедитесь, что сливной шланг не перегибается;
- закрепите сливной шланг так, чтобы он не упал, после стирки машина автоматически будет сливать отработанную воду;
- ! ● раковины небольшого объема для этого непригодны;
- можно удлинить сливной шланг при помощи другого шланга такого же типа, надежно закрепленного в адаптере;
- максимальная общая длина сливного шланга — 2,5 м.



## Эксплуатация

---

### Подготовка к стирке

---

1. Рассортируйте белье по следующим признакам.
  - 1) Тип ткани / символ на этикетке по уходу  
Хлопок, смешанные ткани, не требующие особого ухода вещи, синтетика, шерсть, вещи для ручной стирки.
  - 2) Цвет  
Отделите цветные изделия от белых. Новые цветные изделия стирайте отдельно.
  - 3) Размер  
Вещи разного размера лучше стирать вместе, т.к. это улучшит их распределение в барабане и повысит эффективность стирки и отжима.
  - 4) Деликатность ткани  
Стирайте мелкие изделия (например, нейлоновые чулки, пояса и проч.) и изделия с крючками (например, бюстгалтеры) в специальном мешке или в наволочке на молнии. Всегда снимайте кольца с занавесок или же кладите занавески с кольцами в хлопчатобумажный мешок.
2. Проверьте все карманы  
Монеты, булавки и прочие подобные предметы могут повредить вещи, барабан и бак машины.
3. Застежки  
Застегните молнии, пуговицы или крючки; непрочные пояса или ленты следует связать вместе.
4. Выведение пятен
  - Для выведения пятен от красного вина, кофе, чая, травы, фруктов и т.д. добавьте пятновыводитель в отделение для моющих средств основной стирки **III**.
  - При необходимости сильно загрязненные вещи могут быть обработаны пятновыводителем перед стиркой.
5. Окраска
  - Применяйте только те красители, которые рекомендованы для использования в стиральных машинах.
  - Следуйте инструкциям изготовителя.
  - На пластмассовых и резиновых частях машины могут оставаться пятна красителя.
6. Загрузка вещей в машину
  - Откройте дверцу.
  - Загрузите вещи по одной, не переполняя его.
  - Величина максимальной загрузки указана в таблице программ.

**!** В случае перегрузки машины результаты стирки будут неудовлетворительными, и вещи сомнутся.

## Моющие средства и добавки

Всегда используйте высокоэффективные, плохо пенящиеся моющие средства при стирке в машинах с фронтальной загрузкой.

### Выбор моющего средства

Выбор зависит от:

- 1) типа ткани (хлопок, не требующие особого ухода вещи, синтетика, деликатные ткани, шерсть);

**!** Для стирки шерсти пользуйтесь соответствующими специальными моющими средствами.

- 2) цвета;
- 3) температуры стирки;
- 4) степени и типа загрязнения.

- Появление белесых следов на темных тканях вызвано наличием нерастворимых составляющих в современных не содержащих фосфаты стиральных порошках. Если такое случилось, встряхните или почистите ткань щеткой или же используйте жидкие моющие средства.

- Используйте только те моющие средства и добавки, которые предназначены специально для бытовых стиральных машин.

- !**
- При использовании средств для удаления накипи, красителей или отбеливателей убедитесь в том, что они пригодны для использования в бытовых стиральных машинах.
  - В средствах для удаления накипи могут содержаться вещества, которые могут повредить части машины.
  - Не используйте в машине растворители (например, скипидар, бензин).
  - Не стирайте в машине ткани, обработанные растворителями или горючими жидкостями.

### Дозировка

Следуйте инструкциям по дозировке, приведенным на упаковке моющего средства.

Дозировка зависит от:

- 1) степени и типа загрязнения;
- 2) объема стирки:

- при полной загрузке следуйте указаниям производителя моющего средства,
- при половинной загрузке: 3/4 дозы, используемой при полной загрузке,
- при минимальной загрузке (около 1 кг): 1/2 дозы, используемой при полной загрузке;

- 3) жесткости воды в вашем районе (за соответствующей информацией обратитесь в службу водоснабжения). Для мягкой воды требуется меньшее количество моющего средства, чем для жесткой воды.

### Примечание:

- Излишнее количество моющего средства приводит к слишком сильному пенообразованию. Качество стирки при этом снижается. При обнаружении излишнего количества пены, стиральная машина может не выполнить отжим.
- !**
- При недостаточном количестве моющего средства белье приобретает серый цвет, а также появляются известковые отложения на барабане, нагревателе и шлангах.

## Заполнение моющими средствами и добавками


Отсек для моющих средств имеет три отделения:

1) отделение для средств предварительной стирки :

- моющее средство для предварительной стирки / замачивания;

2) отделение для моющих средств основной стирки :

- моющее средство для основной стирки,
- пятновыводитель,
- смягчитель воды;

3) отделение для кондиционеров и смягчителей :

- смягчитель для тканей,
- разведенный крахмал.



Наливайте добавки только до отметки «Max».



- Храните моющие средства и добавки в надежном, сухом месте, недоступном для детей.
- Для программ с предварительной стиркой могут использоваться жидкие моющие средства. В этом случае в отделение для основной стирки засыпайте только стиральный порошок.
- Не используйте жидкие моющие средства при активированной функции «Отложенный старт».
- При использовании средств для удаления накипи, красителей или отбеливателей убедитесь в том, что они пригодны для стиральных машин. В средстве для удаления накипи могут содержаться вещества, которые могут повредить детали стиральной машины.
- Не используйте в машине растворители (например, бензин, скипидар).

## Открытие/закрытие дверцы

Никогда не открывайте дверь принудительно во время работы машины, иначе вы можете повредить замок. По окончании стирки на экране появится сообщение «End» и индикатор блокировки двери погаснет. В это время дверь можно открыть.

Если вам необходимо открыть дверцу во время стирки нажмите кнопку «Старт/Пауза». Мигание индикатора блокировки дверцы означает, что условие разблокировки выполнено, через 2 минуты индикатор погаснет и дверцу можно будет открыть. Если индикатор блокировки не мигает, это означает, что условие разблокировки дверцы не выполнено. В этом случае поверните ручку селектора программ в положение «Выкл» на 3 секунды, чтобы выключить машину, выберите программу «Отжим» и установите скорость отжима «0». После завершения программы индикатор блокировки двери погаснет и дверцу можно будет открыть.

Чтобы открыть дверь, нажмите на внутреннюю ручку и, удерживая ее, потяните дверь на себя. Для закрытия двери нажмите на нее (не прилагая излишних усилий) до щелчка.

## Перед первой стиркой

---

Для удаления воды, оставшейся в машине после проведения заводских испытаний, рекомендуется выполнить короткий цикл стирки без белья.

1. Откройте кран подачи воды.
2. Закройте дверцу.
3. Налейте немного моющего средства (около 30 мл) в отделение для моющих средств основной стирки [Ш].
4. Выберите и запустите короткую программу стирки.

## Запуск программы

---

Включите и выберите необходимую программу и дополнительные функции, нажмите кнопку «Старт/Пауза», чтобы запустить программу.

## Отмена программы или изменение параметров стирки

---

1. Поверните селектор программ в положение «Выкл» на 3 секунды, чтобы отключить машину.
2. Перезагрузите машину или выберите новую программу и опции.
3. Не добавляя дополнительного моющего средства, нажмите кнопку «Старт/Пауза», чтобы запустить программу.

## Перезагрузка одежды в процессе стирки

---

Если вы хотите перезагрузить одежду в процессе стирки, нажмите кнопку «Старт/Пауза».

- Мигание индикатора блокировки дверцы означает, что дверцу можно открыть. Пока индикатор не погаснет, вы можете открывать дверцу для загрузки вещей.
- Если индикатор блокировки дверцы не мигает, это означает, что текущая температура в баке превышает 50°C, или вы пропустили время, в которое допускается открытие двери во время цикла стирки, т.е. перезагружать одежду теперь нельзя.

## Завершение программы

---




- Поверните селектор выбора программ в положение «Выкл» на 3 секунды, чтобы выключить машину.
- Закройте кран.
- Откройте дверцу и выньте постиранные вещи.
- Оставьте дверцу приоткрытой, чтобы удалить влагу.

## Назначение программ

Следуйте рекомендациям по стирке, указанным на бирках одежды.

Программа	Описание
Гипоаллергенная стирка	Высокотемпературный пар и дополнительное время полоскания помогают удалить пыльцу, клещей, паразитов и т.д. для защиты кожи от раздражений.
Детская одежда	Подходит для детской одежды, нижнего белья и т.д. Программа стерилизует и дезинфицирует вещи с помощью высокотемпературного пара.
Темная одежда	Темные ткани из хлопка или из материала, не требующего специального ухода.
Спортивная одежда	Спортивные вещи из синтетики, микрофибры.
Пуховик	Изделия, наполненные синтетическими волокнами или пухом (подушки, одеяла, покрывала).
Деликатная стирка	Мягкие деликатные ткани и шелк, разрешенные к стирке машинным способом.
Очистка барабана	Программа для удаления грязи и бактериальных остатков, которые могут попасть в машину после длительного использования, особенно при частом использовании режимов стирки при низких температурах.
Хлопок	Сильно или среднезагрязненный хлопок или постельное белье. Для сильно загрязненных вещей выберите функцию предварительной стирки.
Цветной хлопок	Слабо- или среднезагрязненные вещи. Температуру и скорость отжима можно установить вручную, соблюдайте рекомендации, указанные в бирке на одежде. По умолчанию установлена максимальная скорость отжима.
Синтетика	Средние загрязнения синтетических тканей и х/б тканей.
Смешанная стирка	Совместная загрузка среднезагрязненных хлопковых и синтетических тканей.
Шерсть	Шерсть, которую можно стирать в стиральной машине (см. ярлык на одежде).
Быстрая стирка	Хлопок или смешанные ткани. Новые или недавно купленные вещи.
Полоскание и отжим	Программа по умолчанию выполняет два полоскания и отжим.
Отжим	Выберите скорость отжима вручную.

Таблица программ

Программа	Макс. загрузка, кг	Отсек для моющего средства			Функции программы стирки					
		Предв. стирка 	Основная стирка 	Кондиционер 	Темп.	Отлож. старт	Предв. стирка	Полоскание	Отжим	Макс. обороты при отжиге, об/мин
Гипоаллергенная стирка 40°C, 60 °C	2,0	*	Да	*	*	*	*	*	*	1000
Детская стирка 40°C, 60°C, 95°C		—			*	*		*	*	1000
Темная одежда --, 20-*, 40°C, 60°C	3,0	*	Да	*	*	*	*	*	*	1000
Спортивная одежда -- 20-*, 40°C		*			*	*		*	*	1000
Пуховик --, 20-*, 40°C	3,0	—	Да	*	*	*	—	*	*	600
Деликатная стирка --, 20-*, 40°C		—			*	*		*	*	600
Очистка барабана 95°C	—	—	Да	—	—	*	—	—	*	600
Хлопок --, 20-*, 40°C, 60°C, 95°C		*	Да		*	*		*	*	1000

Программа	Макс. загрузка, кг	Отсек для моющего средства			Функции программы стирки					
		Предв. стирка 	Основная стирка 	Кондиционер 	Темп.	Отлож. старт	Предв. стирка	Полоскание	Отжим	Макс. обороты при отжиге, об/мин
Цветной хлопок --, 20-*, 40°C, 60°C	6,0	—	Да	*	*	*	—	*	*	1000
Синтетика --, 20-*, 40°C, 60°C		*	Да		*	*		*	*	1000
Смешанная стирка --, 20-*, 40°C	3,0	*	Да	*	*	*	*	*	*	1000
Шерсть --, 20-*, 40°C		—	Да		*	*		*	*	600
Быстрая стирка --, 20-*, 40°C	1,0	—	Да	*	*	*	—	*	*	800
Полоскание и отжим --		—	—		—	*		*	*	1000
Отжим --	6,0	—	—	—	—	*	—	—	*	1000

Примечание к таблице:

\* : дополнительная функция;  
Да : требуется моющее средство;

-- : стирка при низких температурах  
— : нельзя выбрать.



## **Выбор дополнительных функций**

---

Нажмите один раз кнопку необходимой функции, включится соответствующий индикатор. Если вы хотите выбрать предварительную стирку или дополнительное полоскание, нажимайте кнопку «Опции», пока не загорится соответствующий индикатор.

Если выбранную функцию нельзя установить с программой, индикатор автоматически выключится.

### **Отжим**

По умолчанию установлена максимальная скорость отжима. Нажимайте кнопку «Отжим», чтобы выбрать другую скорость.

Если выбрана скорость «0», последний процесс отжима будет отменен и машина будет выполнять отжим только до окончания программы.

### **Температура**

У каждой программы установлена определенная температура по умолчанию. Нажимайте кнопку «Температура» для установки необходимого значения.

### **Предварительная стирка**

Функция предварительной стирки предназначена для улучшения качества стирки и лучшего удаления въевшихся пятен. Эта функция подходит для сильно загрязненной одежды.

Перед началом стирки моющее средство / стиральный порошок может быть добавлен в отсек для предварительной стирки, и обязательно насыпается в основной отсек для порошка.

### **Дополнительное полоскание**

Между последним и смягчающим полосканиями добавляется еще одно полоскание. Общее время стирки соответственно увеличивается.

### **Отложенный старт**

Функция отложенного старта позволяет запускать машину по времени, удобному пользователю, например, ночью, когда электричество дешевле.

- Выберите программу, температуру, отжим и опции. В режиме ожидания нажмите кнопки «Температура» и «Отжим» и удерживайте их 2 секунды, чтобы установить или отменить отложенный старт.
- Нажимайте кнопки «Температура» для уменьшения времени и «Отжим» для увеличения. Каждое нажатие кнопки изменяет время на 1 час.

- Время задержки должно быть больше, чем продолжительность программы стирки, так как время задержки будет завершено временем программы. Например: если выбранное время программы 00:28, выбранное время задержки должно быть между 01:00 и 24:00.
- Во время настройки отложенного старта будет гореть соответствующий значок «отложенный старт». Когда процесс настройки будет завершен, значок «отложенный старт» погаснет, а значок «оставшееся время» будет гореть.
- Чтобы отменить отложенный старт, поверните селектор выбора программ в другое положение прежде, чем нажимать кнопку «Старт/Пауза».

### **Блокировка от детей**

В целях обеспечения безопасности здоровья детей, данная машина оснащена функцией блокировки от детей.

- После запуска программы стирки, нажмите и удерживайте одновременно кнопки «Температура» и «Отжим» в течение 2 секунд. Загорится индикатор «Блокировка от детей» — функция активирована.
- Во время активированной функции блокировки от детей все функциональные кнопки, кроме положения селектора «Выкл» будут неактивны.
- По окончании программы функция блокировки от детей отключится автоматически. Любой сигнал об ошибке так же автоматически отключит блокировку. Выключение и включение машины вручную приведет к ее перезагрузке. Когда отключается питание машины, блокировка снимается.

## Символы на этикетках одежды

	<b>Прочные ткани</b>		<b>Необходимо отпаривание</b>
	<b>Деликатные (тонкие) ткани</b>		<b>Глажение требует аккуратного складывания одежды</b>
 	<b>Макс. температура стирки 95°C</b>		<b>Не выжимать</b>
 	<b>Макс. температура стирки 60°C</b>		<b>Химическая чистка</b>
 	<b>Макс. температура стирки 40°C</b>		<b>Сухая (химическая) чистка запрещена</b>
 	<b>Макс. температура стирки 30°C</b>		<b>Сушить растянутым горизонтально</b>
	<b>Разрешается только ручная стирка</b>		<b>Можно сушить вертикально в подвешенном состоянии</b>
	<b>Разрешается только сухая чистка</b>		<b>Вертикальная сушка</b>
	<b>Можно отбеливать в холодной воде</b>		<b>Сушка при средней температуре</b>
	<b>Нельзя отбеливать</b>		<b>Сушка при низкой температуре</b>
	<b>Можно гладить при макс. температуре 100°C</b>		<b>Сушка запрещена</b>
	<b>Можно гладить при макс. температуре 150°C</b>		<b>Сушить на плечиках</b>
	<b>Можно гладить при макс. температуре 200°C</b>		<b>Разрешена сухая чистка перхлоридом, высокоочищенным бензином, чистым спиртом или R1113</b>
	<b>Не гладить</b>		<b>Разрешена сухая чистка керосином, чистым спиртом или R113</b>

Пожалуйста, проследите, чтобы установленная вами температура соответствовала температуре, указанной на памятке по уходу на ярлычке одежды, иначе одежда может быть повреждена.

## Обслуживание

---

### Извлечение фильтра

---

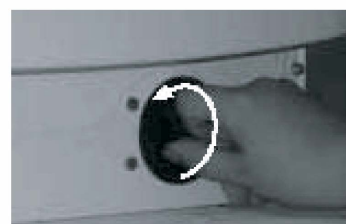
Рекомендуется регулярно проверять и чистить фильтр (не реже двух – трех раз год). Особые случаи, требующие чистки фильтра:

- 1) Когда машина не осуществляет должным образом слив или отжим.
- 2) Если насос оказывается засоренным посторонними предметами (пуговицами, монетами, булавками и т.п.).



**ВНИМАНИЕ:** прежде чем сливать воду, убедитесь, что она успела охладиться.

- 1) Выключите машину и отсоедините ее от сети.
- 2) В зависимости от модели, вставьте монетку или инструмент для извлечения, например, крестообразную отвертку, в небольшое отверстие нижнего отражателя, надавите на перегородку и откройте ее или же надавите на зажимы с двух сторон и удалите ее.
- 3) Поставьте под ним какую-либо емкость.
- 4) Откройте фильтр, но не вынимайте его полностью. Медленно поворачивайте ручку против часовой стрелки до тех пор, пока вода не начнет сливаться.
- 5) Подождите, пока вся вода полностью не стечет.
- 6) Затем полностью открутите фильтр и извлеките его.
- 7) Почистите фильтр и отсек, где он находится.
- 8) Проверьте, чтобы рабочее колесо насоса свободно вращалось.
- 9) Вставьте фильтр и закрутите его по часовой стрелке до упора.
- 10) Налейте около 1 литра воды в отсек для моющих средств. Проверьте правильность и герметичность установки фильтра.
- 11) Поднимите крышку и закройте ее.
- 12) Вставьте снова вилку в розетку.
- 13) Выберите программу и включите ее.



## Слив остаточной воды

---

- ❗ **Перед сливом оставшейся воды выключите прибор и выньте вилку из розетки.**
- **Откройте/извлеките крышку фильтра. Поставьте под ним какую-нибудь емкость.**

- 1) Откройте фильтр, но не вынимайте его при этом полностью. Медленно поворачивайте ручку против часовой стрелки до тех пор, пока вода не начнет сливаться.
- 2) Подождите, пока вся вода полностью не стечет.
- 3) Теперь полностью открутите фильтр и извлеките его.
- 4) Осторожно наклоните машину вперед, чтобы дать собравшейся воде стечь наружу.
- 5) Вставьте фильтр направляющим штырем вверх и поверните его по часовой стрелке до упора.
- 6) Поднимите крышку и закройте ее.

## Хранение и транспортировка

---

- Если прибор необходимо транспортировать на длительное расстояние, установите на место транспортировочные болты.
- Запрещается упаковывать машину в процессе или после работы — конденсат и влага должны испаряться.
- Хранить машину следует в сухом отапливаемом помещении при температуре воздуха не ниже 5°C вдали от отопительных приборов.

## Чистка и уход

---

### Корпус машины и панель управления

- Протирайте мягкой влажной тряпкой.
- Можно использовать небольшое количество нейтрального чистящего средства (не пользуйтесь абразивными средствами).
- Вытирайте насухо мягкой тряпкой.

### Дверная прокладка

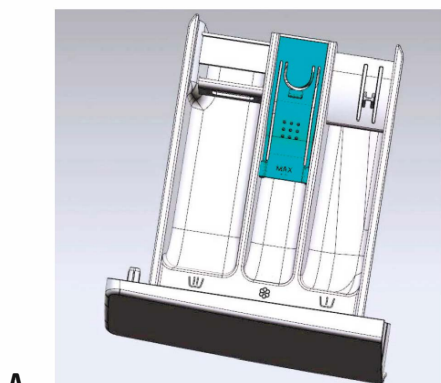
- При необходимости протирайте влажной тряпкой.
- Регулярно проверяйте состояние прокладки.

### Фильтр

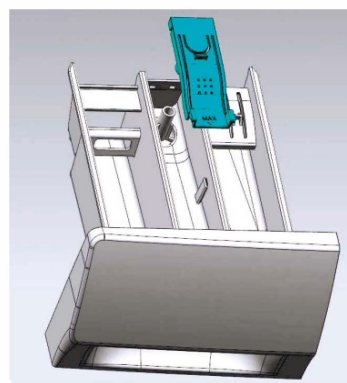
- Рекомендуется регулярно проверять и чистить фильтр (не реже двух – трех раз в год, см. раздел «Извлечение фильтра»).
- Не используйте легковоспламеняющиеся жидкости для протирания машины.

## Отделение для моющих средств

1. Нажмите на блокирующий рычажок в отсеке для основной стирки и выньте сам ящичек (рис. А).
2. Выньте сетку и делитель из отделения для кондиционера.
3. Вымойте все части под проточной водой.
4. Поставьте все части обратно и установите ящичек для моющих средств на место. Вставьте ящичек для моющих средств в стиральную машину.



А



В

## Шланг подачи воды

Регулярно проверяйте шланг на наличие уязвимых мест и трещин. При необходимости, замените его новым шлангом такого же типа (можно приобрести в авторизованном сервисном центре или в специализированном магазине).

## Сетчатый фильтр в соединении для подачи воды

Регулярно проверяйте и чистите фильтр:

- 1) закройте кран и отсоедините шланг подачи воды от машины;
- 2) почистите внутренний сетчатый фильтр и прикрутите шланг подачи воды на кран;
- 3) теперь открутите шланг подачи воды на задней панели стиральной машины;
- 4) пользуясь плоскогубцами, вытяните сетчатый фильтр из соединения на стиральной машине и почистите его;
- 5) установите фильтр на место и снова прикрутите шланг подачи воды;
- 6) откройте кран и проверьте все соединения на герметичность.



А



В



С

## Устранение неисправностей

### Таблица неполадок

В данной стиральной машине (в зависимости от модели) предусмотрены различные автоматические защитные функции. Они позволяют своевременно выявлять сбои и предпринимать соответствующие меры. В большинстве случаев возникнувшие неполадки являются настолько незначительными, что их можно устранить за несколько минут.

Проблема	Решение
Машина не запускается	<p>Проверьте:</p> <ul style="list-style-type: none"> <li>• вставлена ли вилка в розетку;</li> <li>• исправность розетки (для проверки используйте настольную лампу или что-то подобное);</li> <li>• правильность закрытия двери;</li> <li>• нажата кнопка «Старт/Пауза».</li> </ul>
Работа стиральной машины останавливается во время выполнения программы	<p>Проверьте:</p> <ul style="list-style-type: none"> <li>• не открыта ли дверца — закройте дверцу и нажмите кнопку «Старт/Пауза»;</li> <li>• нет слишком ли много пены внутри — случае машина перешла в режим устранения излишней пены, после чего она автоматически продолжит свою работу;</li> <li>• не сработала ли защитная система стиральной машины (см. параграф «Таблица описания сбоев»).</li> </ul>
В конце стирки в отсеке остаются моющие средства и добавки	<p>Проверьте: правильно ли установлены сетка отсека для кондиционера и отделитель отсека основной стирки в отделение для моющих средств, и все ли детали чистые (см. раздел «Чистка и обслуживание»).</p>
Машина вибрирует при отжима	<p>Проверьте:</p> <ul style="list-style-type: none"> <li>• стиральная машина стоит ровно и устойчиво на всех четырех ножках;</li> <li>• сняты ли транспортировочные болты.</li> </ul>
Неудовлетворительные результаты отжима	<p>Машина оборудована системой обнаружения дисбаланса и его корректировки. Если в барабане находятся только тяжелые вещи (халаты и проч.), данная система может автоматически снизить скорость отжима для защиты машины от повреждений или даже прервать цикл, если после нескольких пусков отжима сохраняется слишком большой дисбаланс.</p> <ul style="list-style-type: none"> <li>• Если в конце цикла вещи остаются слишком мокрыми, выньте некоторые вещи из машины и повторите цикл отжима.</li> <li>• Избыточное пенообразование может помешать отжиму. Используйте рекомендуемое количество моющего средства.</li> <li>• Проверьте, не выставлена ли скорость отжима на «0».</li> </ul>

Таблица описания сбоев

Код ошибки на дисплее	Описание	Устранение ошибки
F01	Ошибка подачи воды	<p>В машину не подается вода или подается недостаточное количество воды. Проверьте:</p> <ul style="list-style-type: none"> <li>• кран полностью открыт и давление воды достаточное;</li> <li>• впускная труба для воды не засорена;</li> <li>• фильтрующая сетка на впускной трубе не засорена;</li> <li>• впускная труба для воды не заморожена.</li> </ul> <p>Нажмите кнопку «Старт/Пауза» после решения проблемы. Если ошибка появится снова, пожалуйста, обратитесь в авторизованный сервисный центр.</p>
F03	Ошибка слива	<p>Вода не сливается из машинки. Машина останавливает программу, которая выполнялась. Остановите машину и отключите от розетки. Проверьте:</p> <ul style="list-style-type: none"> <li>• сливная труба не засорена;</li> <li>• фильтр на сливной трубе не засорен.</li> </ul> <p><b>ВАЖНО!</b> Перед сливом воды из машины, убедитесь, что она холодная.</p> <ul style="list-style-type: none"> <li>• шланг для слива заморожен.</li> </ul> <p>Снова подключите питание машинки. Если ошибка появится снова, пожалуйста, обратитесь в авторизованный сервисный центр.</p>
F04, F05, F06, F07, F23	Ошибка электрического модуля	<p>Поверните селектор выбора программ в положение «Выкл» на 3 секунды, чтобы выключить машину. После устранения ошибки, нажмите кнопку «Старт/Пауза». Если проблема повторится, отключите источник питания и обратитесь в авторизованный сервисный центр.</p>
F24	Перелив воды	<p>Уровень воды достиг уровня перелива. Устраните ошибку, нажав кнопку «Старт/Пауза» и подайте воду. Выберите и запустите необходимую программу. Если проблема повторится, отключите источник питания и обратитесь в авторизованный сервисный центр.</p>
F13	Ошибка блокировки двери	<p>Запустите программу на 20 секунд и разблокируйте дверцу для проверки, закрыта ли она. Откройте или закройте еще раз. После устранения ошибки, нажмите кнопку «Старт/Пауза». Если проблема повторится, отключите источник питания и обратитесь в авторизованный сервисный центр.</p>



Код ошибки на дисплее	Описание	Устранение ошибки
F14	Ошибка разблокировки двери	Нажмите кнопку «Старт/Пауза» — стиральная машина попытается открыть дверь. Ошибка будет активна до тех пор, пока дверь не будет разблокирована. Или поверните регулятор программ в положение «Выкл», чтобы перезапустить стиральную машину. Тогда сигнал отключится.
Unb	Несбалансированный сигнал	<ul style="list-style-type: none"> <li>• Поверните селектор выбора программ в положение «Выкл» на 3 секунды, чтобы выключить машину. Откройте дверь и перераспределите бельё, затем поверните селектор в положение «Отжим».</li> <li>• Слишком легкое бельё. Поверните ручку в положение «Выкл» на 3 секунды для выключения машины, откройте дверцу, добавьте одно или два полотенца, затем выберите программу «Отжим».</li> </ul>

## Технические характеристики

Стиральная машина предназначена для стирки, полоскания и отжима изделий из всех видов тканей. Устройство предназначено для бытовых нужд, не связанных с осуществлением предпринимательской деятельности.

<b>Модель</b>	<b>WMS 33106 WD</b>
<b>Размеры (Ш×Г×В)</b>	<b>595×458×845 мм</b>
<b>Масса нетто</b>	<b>55 кг</b>
<b>Максимальная загрузка</b>	<b>6 кг</b>
<b>Питание</b>	<b>220–240 В ~50 Гц</b>
<b>Номинальная сила тока</b>	<b>16 А</b>
<b>Мощность</b>	<b>1800 Вт</b>
<b>Максимальная скорость отжима</b>	<b>1000 об/мин</b>
<b>Давление воды</b>	<b>0,1–1 МПа</b>
<b>Класс энергоэффективности</b>	<b>A++</b>
<b>Корректированный уровень звука</b>	<b>58/76</b>
<b>Продолжительность основной стирки:</b>	
• стандарт. программа «Цветной хлопок», 60°C, полная загрузка	265 мин
• стандарт. программа «Цветной хлопок», 60°C, частичная загрузка	265 мин
• стандарт. программа «Цветной хлопок», 40°C, частичная загрузка	230 мин
<b>Продолжительность программы:</b>	
• стандарт. программа «Цветной хлопок», 60°C, полная загрузка	310 мин
• стандарт. программа «Цветной хлопок», 60°C, частичная загрузка	310 мин
• стандарт. программа «Цветной хлопок», 40°C, частичная загрузка	275 мин
<b>Остаточное содержание влаги:</b>	
• стандарт. программа «Цветной хлопок», 60°C, полная загрузка	60%
• стандарт. программа «Цветной хлопок», 60°C, частичная загрузка	62%
• стандарт. программа «Цветной хлопок», 40°C, частичная загрузка	62%
<b>Энергопотребление:</b>	
• стандарт. программа «Цветной хлопок», 60°C, полная загрузка	0,75 кВт
• стандарт. программа «Цветной хлопок», 60°C, частичная загрузка	0,78 кВт
• стандарт. программа «Цветной хлопок», 40°C, частичная загрузка	0,65 кВт

## Технические характеристики

<b>Расход воды на основную стирку:</b>	
• стандарт. программа «Цветной хлопок», 60°C, полная загрузка	15 л
• стандарт. программа «Цветной хлопок», 60°C, частичная загрузка	10 л
• стандарт. программа «Цветной хлопок», 40°C, частичная загрузка	10 л
<b>Водопотребление:</b>	
• стандарт. программа «Цветной хлопок», 60°C, полная загрузка	45 л
• стандарт. программа «Цветной хлопок», 60°C, частичная загрузка	35 л
• стандарт. программа «Цветной хлопок», 40°C, частичная загрузка	35 л
<b>Годовое потребление энергии <sup>(1)</sup></b>	<b>165 кВт</b>
<b>Годовое потребление воды <sup>(2)</sup></b>	<b>8800 л</b>
<b>Класс эффективности отжима <sup>(3)</sup></b>	<b>C</b>
<b>Продолжительность режима ожидания</b>	<b>2 мин</b>

<sup>(1)</sup> Потребление электроэнергии рассчитано на основе 220 стандартных циклов стирки для изделий из хлопка (программа «Цветной хлопок») при 60°C / 40°C при полной и частичной загрузке. Фактическое потребление энергии зависит от способа использования прибора.

<sup>(2)</sup> Водопотребление рассчитано на основе 220 стандартных циклов стирки для изделий из хлопка (программа «Цветной хлопок») при 60°C / 40°C при полной и частичной загрузке. Фактическое потребление воды зависит от способа использования прибора.

<sup>(3)</sup> По шкале от G (наименее эффективный) до A (наиболее эффективный).

<sup>(4)</sup> Программа «Цветной хлопок» 60°C и 40°C — это стандартная программа стирки, к которой относится информация в таблице. Она является наиболее эффективной программой с точки зрения потребления энергии и воды.

<sup>(5)</sup> Потребляемая мощность стиральной машины в выключенном состоянии — 0,49 Вт, а в режиме ожидания — 0,9 Вт.

## Дополнительная информация

---

На прибор предоставляется 1 год гарантийного обслуживания со дня передачи товара потребителю. Срок службы: 5 лет, при использовании в строгом соответствии с настоящим руководством и применимыми техническими стандартами.

---

Специальные условия реализации не установлены.

---

При обнаружении неисправностей в работе прибора следует немедленно прекратить его использование, отключить от электросети и передать в ближайший авторизованный сервисный центр.

---

Информацию об авторизованных сервисных центрах вы можете узнать на веб-сайте [www.leran.pro](http://www.leran.pro) в разделе «Установка и ремонт». Если в вашем городе отсутствует авторизованный сервисный центр, вам следует обратиться в магазин, где вы приобрели наш товар, и он организует ремонт или замену.

---

Настоящая информация является частью сопроводительной технической документации, прилагаемой к товару. Изготовитель постоянно работает над совершенствованием конструкции и технических характеристик выпускаемой продукции, в том числе над улучшением энергетической эффективности. По истечению срока службы прибора сервисный центр вправе отказать в поставке запчастей и ремонте техники.

---

### Утилизация изделия

Отслужившее изделие нужно сделать непригодным для использования. Для этого отсоедините его от электросети и обрежьте кабель, так как он может представлять опасность для играющих детей.



Данный символ на изделии или его упаковке указывает, что оно не подлежит утилизации в качестве бытовых отходов. Изделие следует сдать в соответствующий пункт приема электронного и электрооборудования для последующей утилизации. Соблюдая правила утилизации изделия, вы сможете предотвратить причинение ущерба окружающей среде и здоровью людей, который возможен вследствие неподобающего обращения с подобными отходами.

### Утилизация упаковочных материалов



Упаковочные материалы подлежат вторичной переработке и содержат соответствующий знак. Тем не менее, отдельные части упаковки должны быть утилизированы согласно правилам местной администрации, касающимся ликвидации отходов.

# ГАРАНТИЙНЫЕ УСЛОВИЯ

1. Гарантийный срок составляет 12 месяцев со дня передачи товара потребителю.
2. Срок службы товара — 5 лет.
3. Гарантийные обязательства не действуют, если неисправность явилась следствием нарушения инструкции по эксплуатации, механического воздействия, нарушения пломбировки (если такая предусмотрена), проникновения влаги, неквалифицированного вмешательства, ремонта в неавторизованных сервисных центрах, форс-мажорных обстоятельств.
4. После осуществления ремонта в случаях, указанных в п. 3, гарантийные обязательства прекращаются.

Наименование товара: \_\_\_\_\_

Серийный номер: \_\_\_\_\_

Дата изготовления: \_\_\_\_\_

Дата продажи: «\_\_\_» \_\_\_\_\_ 20\_\_\_ года

\_\_\_\_\_  
Подпись продавца  
(Без печати недействительна)

\_\_\_\_\_  
МП

Произведено в Китае компанией HISENSE (SHANDONG) REFRIGERATOR CO., LTD  
Адрес: NO. 8 HISENSE ROAD, NANCUN TOWN, PINGDU, QINGDAO, SHANDONG, P.R. CHINA.

Сделано по заказу ООО «Леран»

Адрес: Россия, 454091, г. Челябинск, ул. Пушкина, д. 65, пом. 6

Информацию об авторизованных сервисных центрах вы можете узнать на web-сайте [www.leran.pro](http://www.leran.pro)  
в разделе «Установка и ремонт»

**Бесплатный телефон сервисной службы: 8-800-755-3-755**

[www.leran.pro](http://www.leran.pro)