

LERAN®

Руководство по эксплуатации

Стиральная машина

автоматическая бытовая

Модель:

WMS 87149 AWD3

Производитель оставляет за собой право вносить изменения в конструкцию, комплектацию и характеристики изделия без предварительного уведомления. Прибор предназначен только для бытового использования.

Содержание

Перед использованием	4
Меры предосторожности	5
Описание прибора	6
Внешний вид	6
Панель управления	6
Комплектация	7
Установка	8
Распаковка стиральной машины	8
Выбор места установки	8
Извлечение транспортировочных болтов	8
Регулировка высоты ножек	9
Установка шумоизолирующего противоскользящего коврика	9
Подсоединение шланга подачи воды	10
Подсоединение сливного шланга	11
Перед первой стиркой	11
Подготовка к стирке	12
Моющие средства и добавки	13
Выбор моющего средства	13
Дозировка	13
Заполнение моющими средствами и добавками	14
Программы	15
Назначение программ	15
Описание программ	17
Эксплуатация и выбор дополнительных функций	20
Запуск стирки	20
Изменение параметров стирки	20
Перезагрузка одежды в процессе стирки	20
Завершение стирки	20
Блокировка дверцы	21
Предварительная стирка	21
Дополнительное полоскание	21
Интенсивная стирка	21
Отложенный старт	21
Моя программа	22
Защита от детей	22
Тихий режим	22
Обслуживание и уход	23
Корпус машины и панель управления	23
дверной уплотнитель	23
Отделение для моющих средств	23
Фильтр	23
Сетчатый фильтр в соединении для подачи воды	24
Шланг подачи воды	25
Хранение и транспортировка	25
Устранение неисправностей	26
Возможные неисправности и способы их устранения	26
Коды ошибок	28
Символы на этикетках одежды	30
Технические характеристики	31
Габаритные размеры	31
Спецификация	31
Дополнительная информация	32

Перед использованием

1. Распаковка и осмотр

- Распакуйте стиральную машину и убедитесь, что она не повреждена. Если вы сомневаетесь в ее целостности, не используйте её — обратитесь в авторизованный сервисный центр.
- Убедитесь, что в комплект входят все необходимые детали и комплектующие.
- Храните упаковочные материалы (пластиковые пакеты, полистирольные части и т.п.) в недоступном для детей месте, поскольку они являются потенциально опасными.

2. Удаление транспортировочных болтов

- Стиральная машина оснащена транспортировочными болтами для предотвращения любых возможных повреждений внутренних частей во время транспортировки. Перед использованием машины, транспортировочные болты должны быть извлечены.
- После извлечения, закройте отверстия с помощью четырех прилагаемых пластмассовых заглушек.

3. Установка стиральной машины

- Переместите стиральную машину в выбранное вами место. Не перемещайте устройство, удерживая его за рабочую поверхность.
- В месте установки устройство не должно быть подвержено воздействию прямых солнечных лучей и риску замерзания.
- Установите устройство на твердой, ровной поверхности, желательно в углу комнаты, но не вблизи источников тепла.
- Убедитесь, что все ножки машины надежно прикреплены, а затем проверьте, насколько ровно стоит устройство (используйте уровень).
- Не устанавливайте машину на ковер или ковровое покрытие.

4. Подсоединение шланга подачи воды

- Подключите шланг подачи воды в соответствии с требованиями местного оператора водоснабжения.
- Подключение прибора осуществляется только к источнику холодного водоснабжения.
- Подключение осуществляется через отдельный кран диаметром $\frac{3}{4}$ дюйма с внешней резьбой для обеспечения возможности перекрыть поступление воды.

5. Подсоединение сливного шланга

- Соедините сливной шланг с сифоном или повесьте его на край мойки, используя «U»-образное колено из комплекта поставки.
- Если стиральная машина подсоединена к общей канализации, убедитесь, что канализационная сеть оснащена вентиляционной системой во избежание одновременной подачи и слива воды (эффект сифона).
- Надежно закрепите сливной шланг, чтобы не обжечься во время слива горячей воды стиральной машиной.

6. Электрическое питание

- Электрическое подключение должно выполняться квалифицированным специалистом в соответствии с инструкциями изготовителя и текущими стандартными правилами техники безопасности.
- Прибор должен быть подключен в правильно установленную и заземленную розетку. производитель не несет ответственности за ущерб, причиненный имуществу или за нанесение вреда людям или животным в результате несоблюдения инструкций, приведенных выше.
- Не используйте удлинители и тройники.

- Убедитесь, что мощность розетки соответствует максимальной мощности стиральной машины.
- Стиральная машина должна быть установлена так, чтобы имелся прямой доступ к розетке. При недоступности розетки должен быть установлен двухполюсный выключатель.
- Перед выполнением любых работ по обслуживанию стиральной машины, отключите ее от сети питания.
- Не пользуйтесь стиральной машиной, если она была повреждена во время транспортировки. Сообщите об этом в авторизованный сервисный центр или продавцу.
- Замена сетевого шнура должна выполняться только специалистами авторизованного сервисного центра.
- Электроснабжение должно соответствовать номинальному току стиральной машины.
- Устройство предназначено только для бытового использования.

Меры предосторожности

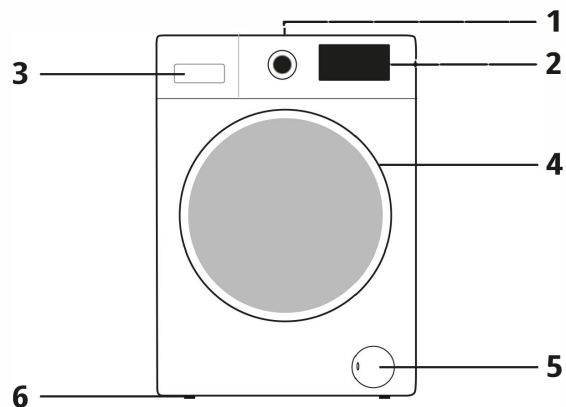
1. Расположение и окружающая среда
 - Стиральная машина должна быть установлена только в закрытых помещениях. Установка в ванной комнате или других местах с влажным воздухом не рекомендуется.
 - Не храните и не используйте легковоспламеняющиеся средства вблизи прибора.
2. Безопасность
 - Не оставляйте прибор включенным, когда он не используется. Никогда не подключайте и не отключайте питание от электросети мокрыми руками.
 - Перекрывайте кран.
 - Перед чисткой или техническим обслуживанием машины не забудьте выключить ее и отсоединить от сети.
 - При отключении устройства от сети держитесь за штепсель, а не за шнур питания.
 - Не прикасайтесь к дверце во время стирки — она может быть горячей.
 - Не ставьте тяжелые предметы или источники тепла или влаги на машину.
 - Очищайте внешнюю сторону прибора влажной тканью. Не используйте абразивные моющие средства.
 - Никогда не открывайте дверь принудительно и не используйте ее как ступеньку.
 - Данное устройство может использоваться детьми старше 8 лет или людьми с ограниченными физическими, сенсорными или умственными способностями только после проведения инструктажа по безопасному использованию электроприбора, дающего им представление об опасности, сопряженной с его эксплуатацией. Первый опыт использования должен проходить под присмотром лица, отвечающего за их безопасность.
 - Детям запрещено мыть стиральную машину без присмотра.
 - Не разрешайте детям или людям с ограниченными возможностями играть со стиральной машиной или упаковочными материалами.
 - Не подпускайте к стиральной машине детей до 3-х лет.
 - Минимально допустимое давление воды на входе составляет 0,1 МПа, максимально допустимое — 1 МПа.

Описание прибора

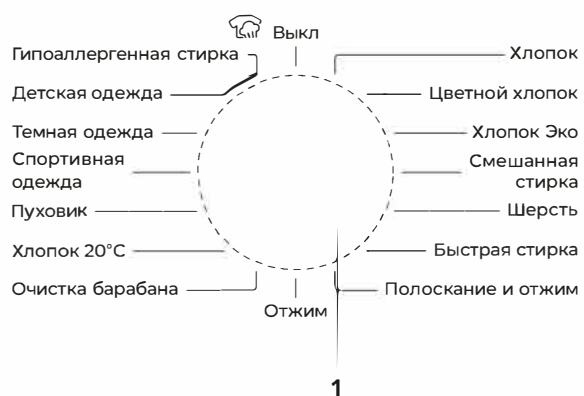
Внешний вид

- 1) Рабочая поверхность
- 2) Панель управления
- 3) Отделение для моющих средств
- 4) Дверца
- 5) Плинтусная панель доступа к насосу
- 6) Регулируемые ножки

Примечание: изображение представлено только для ознакомления.



Панель управления



1. Селектор выбора программ
2. Дисплей
3. Кнопка «Температура»
4. Кнопка «Отжим»
5. Функция «Моя программа»



6. Кнопка «Опции»
7. Кнопка «Отложенный старт»
8. Кнопка «Старт/пауза»
9. Защита от детей
10. Тихий режим

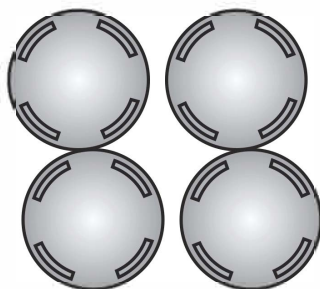
Комплектация



Комплект мелких деталей



Руководство по эксплуатации



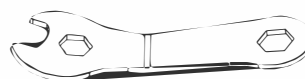
4 пластиковые заглушки



**Впускной шланг
(внутри машины или уже установлен)**



**«U»-образное колено
(внутри машины или уже установлен)**



Гаечный ключ



Шумоизолирующий противоскользящий коврик (опционально)

Установка

Распаковка стиральной машины

- После распаковки убедитесь, что стиральная машина не повреждена.
- Убедитесь, что присутствуют все поставляемые детали и аксессуары.

- ! **Упаковочные материалы (пленка, пенопласт) могут представлять опасность для детей.**
- **Существует опасность задохнуться! Храните их в месте, недоступном для детей.**

Выбор места установки

При выборе места установки машины руководствуйтесь следующими правилами:

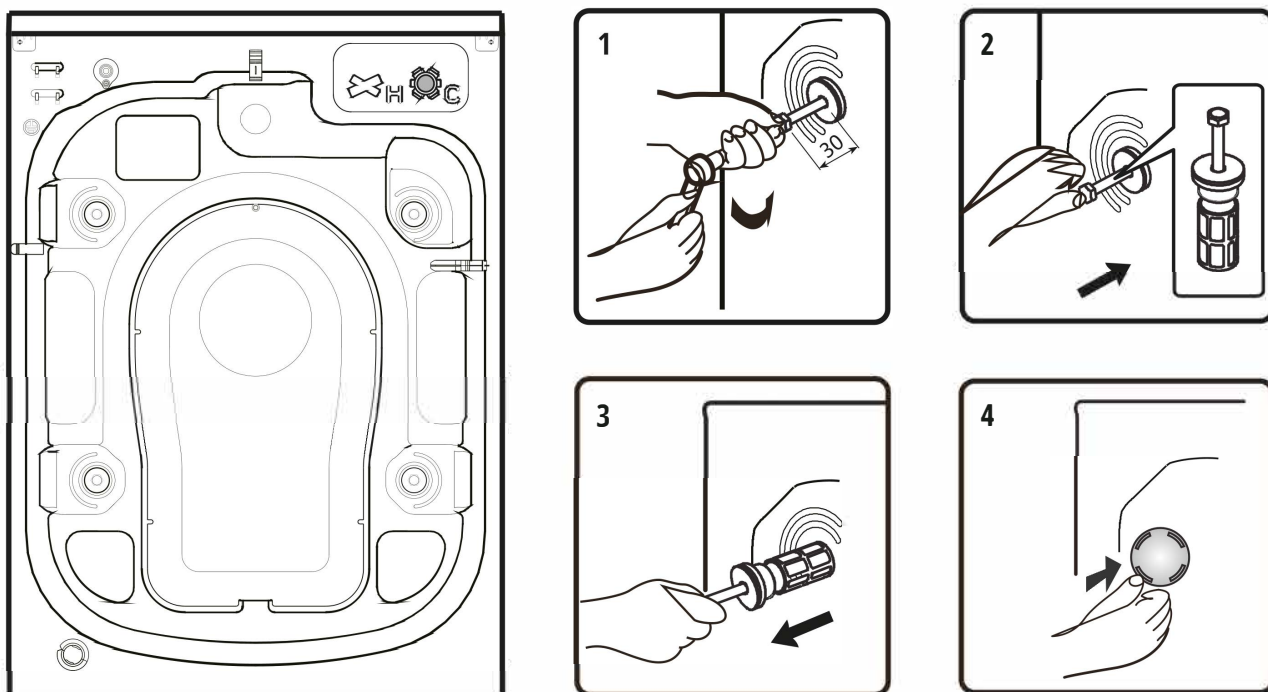
- Твердая, сухая, горизонтальная поверхность.
- Избегайте попадания прямых солнечных лучей.
- Помещение должно хорошо проветриваться.
- Температура в помещении не должна опускаться ниже 0°C.
- Устанавливайте машину вдали от источников тепла и легковоспламеняющихся веществ или материалов.
- Убедитесь, что машина не стоит на шнуре питания.
- Не устанавливайте машину на ковровое покрытие.

Извлечение транспортировочных болтов

- ! **Внимание! Перед использованием стиральной машины, пожалуйста, извлеките транспортировочные болты!**
- **Не извлечённые транспортировочные болты могут повредить устройство!**

1. Гаечным ключом выкрутите против часовой стрелки все транспортировочные болты приблизительно на 30 мм (не выкручивайте полностью!).
2. Втолкните все транспортировочные болты внутрь машинки и ослабьте.
3. Вытяните транспортировочные болты вместе с резиновой и пластиковой частями.
4. В целях обеспечения безопасности и снижения шума установите заглушки в отверстия для транспортировочных болтов (входят в комплект поставки). Поместите заглушку в отверстие под небольшим углом и надавите до щелчка

- ! **Внимание! Храните транспортировочные болты в надёжном месте для будущей транспортировки устройства. Если понадобится, поставьте транспортировочные болты на место, проделывая процедуру в обратном порядке.**

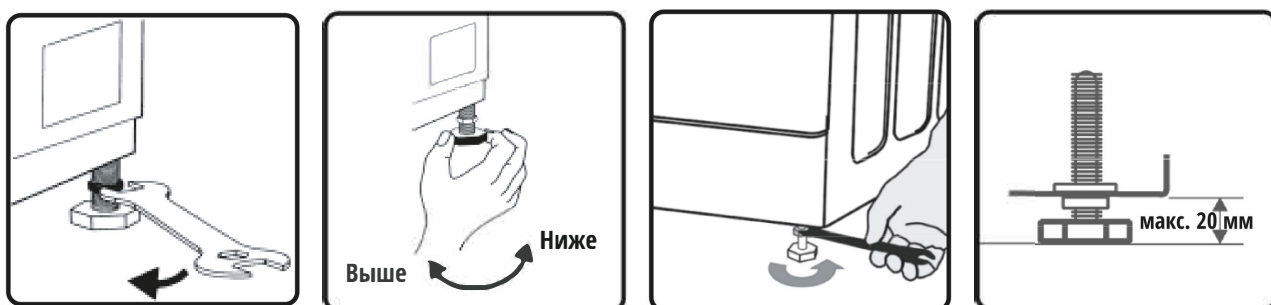


Регулировка высоты ножек

При помощи уровня установите машинку на ровном и прочном полу. Если установка будет происходить на деревянный пол, для снижения вибраций необходимо равномерно распределить вес по поверхности. Для этого в месте установки нужно закрепить лист фанеры 60x60 см и минимальной толщиной 30 мм. Не подкладывайте колодки под ножки машинки для её выравнивания.

Отрегулируйте высоту ножек следующим способом:

1. Гаечным ключом по часовой стрелке ослабьте контрагайку.
2. Немного приподнимите машину и отрегулируйте высоту ножки, вращая её.
3. Хорошо затяните контрагайку, повернув её против часовой стрелки.

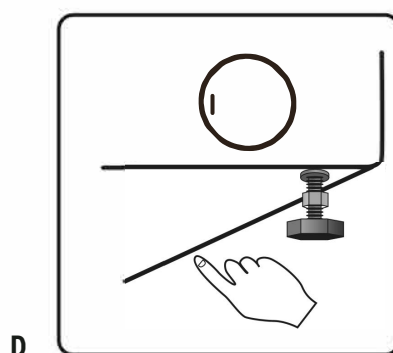
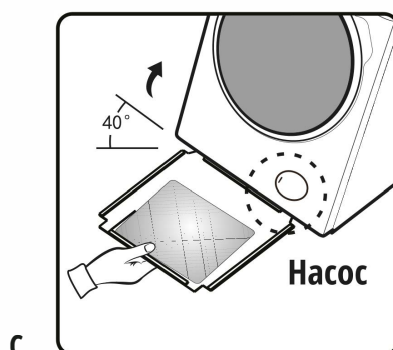
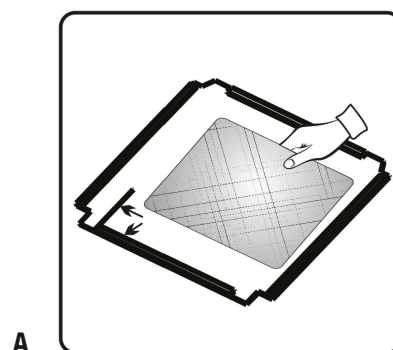


Установка шумоизолирующего противоскользящего коврика

Для снижения уровня шума при работе стиральной машины в комплекте с прибором может идти шумоизолирующий противоскользящий коврик (имеется не на всех моделях). После установки коврика в нижней части корпуса машины уровень шума будет значительно снижен. Перед установкой посоветуйтесь со специалистом, т.к. коврики применяются не на всех моделях.

Установка:

- A. Перед установкой коврика прикрепите и выровняйте шумоизолирующий материал по углу коврика, как это показано на рисунке А (данные действия не относятся к моделям ковриков, на которых не предусмотрен шумоизолирующий материал).
- B. Отклейте верхнюю пленку двустороннего скотча с четырех сторон коврика.
- C. Наклоните машину под углом 40° и просуньте коврик вперед стороной с вырезом в правом углу, как показано на рисунке. Просуньте сторону с вырезанным углом между регулируемых ножек в задней части стиральной машины. Затем, установите коврик так, чтобы он плотно прилегал к корпусу стиральной машины.
- D. Прижмите скотч руками и убедитесь, что коврик плотно прижат к корпусу стиральной машины.



Подсоединение шланга подачи воды

Зафиксируйте входящий шланг на кране с холодной водой и на впускном клапане на задней части машины, как показано на рисунке.

Убедитесь, что соединения плотно зафиксированы.



- ❗ Шланг не должен перегибаться. Регулярно проверяйте шланг на наличие перегибов и трещин, и, при необходимости, замените.

Примечание:

- Используйте только новый впускной шланг для подключения стиральной машины к водоснабжению. Использованные шланги нельзя использовать повторно
- Давление потока воды: 100-1000 кПа (1–10 бар).

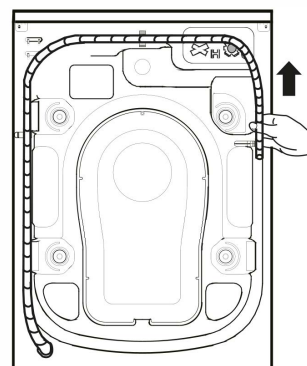
Подсоединение сливного шланга

Если сливной шланг уже установлен (рис. А):

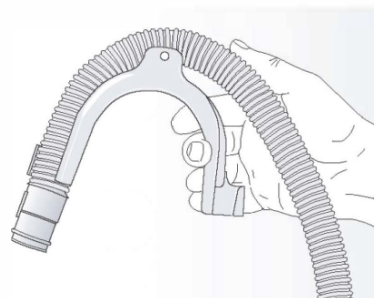
- 1) отсоедините его от правого зажима;
- 2) соедините сливной шланг с сифоном или повесьте его на край мойки, используя U-образное колено;
- 3) установите U-образное колено, если оно еще не установлено, в конце сливного шланга (рис. В).

- Убедитесь, что сливной шланг не перегибается.
- Закрепите сливной шланг так, чтобы он не упал, после стирки машина автоматически будет сливать отработанную воду.

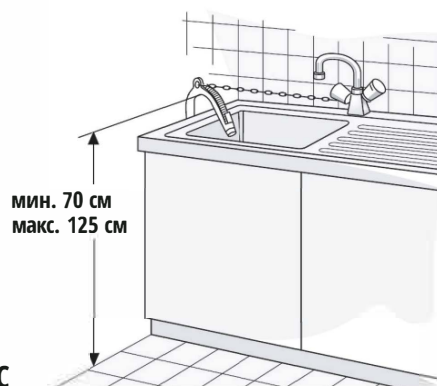
- ❗ Раковины небольшого объема для этого непригодны.
- Можно удлинить сливной шланг при помощи другого шланга такого же типа, надежно закрепленного в адаптере.
- Максимальная общая длина сливного шланга — 2,5 м.



А



В



С

Перед первой стиркой

После сборки на заводе машинки проходят проверку на герметичность, кроме того в некоторых узлах могут оставаться следы смазочных материалов. Поэтому перед первой стиркой мы рекомендуем выполнить цикл «Хлопок 60°» без белья.

1. Откройте кран подачи воды.
2. Закройте дверцу.
3. Налейте немного моющего средства (около 30 мл) в отделение для моющих средств основной стирки **III**.
4. Выберите и запустите программу стирки «Хлопок 60°».

Подготовка к стирке

1. Рассортируйте белье по следующим признакам.

1) Тип ткани / символ на этикетке по уходу
Хлопок, смешанные ткани, не требующие особого ухода вещи, синтетика, шерсть, вещи для ручной стирки.

2) Цвет

Отделите цветные изделия от белых. Новые цветные изделия стирайте отдельно.

3) Размер

Вещи разного размера лучше стирать вместе, т.к. это улучшит их распределение в барабане и повысит эффективность стирки и отжима.

4) Деликатность ткани

Стирайте мелкие изделия (например, нейлоновые чулки, пояса и проч.) и изделия с крючками (например, бюстгалтеры) в специальном мешке или в наволочке на молнии. Всегда снимайте кольца с занавесок или же кладите занавески с кольцами в хлопчатобумажный мешок.

2. Проверьте все карманы

Монеты, булавки и прочие подобные предметы могут повредить вещи, барабан и бак машины.

3. Застежки

Застегните молнии, пуговицы или крючки; непрочные пояса или ленты следует связать вместе.

4. Выведение пятен

- Пятна крови, молока, яиц и т.п. удаляются, как правило, под воздействием ферментов на соответствующем этапе программы стирки.
- Для выведения пятен от красного вина, кофе, чая, травы, фруктов и т.д. добавьте пятновыводитель в

отделение для моющих средств основной стирки **III**.

- При необходимости сильно загрязненные вещи могут быть обработаны пятновыводителем перед стиркой.

5. Окраска

- Применяйте только те красители, которые рекомендованы для использования в стиральных машинах.
- Следуйте инструкциям изготовителя.
- На пластмассовых и резиновых частях машины могут оставаться пятна красителя.

6. Загрузка вещей в машину

- Откройте дверцу.
- Загрузите изделия по одному в барабан без превышения максимальной загрузки (требования по загрузке указаны в разделе «Таблица программ»). Закройте дверцу.
- Добавьте моющее средство в соответствующее отделение (см. раздел «Моющие средства и добавки»).
- Поверните селектор выбора программ на нужную программу.
- На дисплее будет показана продолжительность выбранной программы (в часах и минутах).

Примечание: фактическое время работы программы настраивается автоматически и может отличаться от отображаемого времени.



В случае перегрузки машины результаты стирки будут неудовлетворительными, и вещи сомнутся.

Моющие средства и добавки

В стиральных машинах с фронтальной загрузкой используйте только специализированные плохо пенящиеся моющие средства.

Выбор моющего средства

Выбор зависит от:

- 1) типа ткани (хлопок, не требующие особого ухода вещи, синтетика, деликатные ткани, шерсть);

! Для стирки шерсти пользуйтесь соответствующими специальными моющими средствами.

- 2) цвета;
- 3) температуры стирки;
- 4) степени и типа загрязнения.

- Появление белесых следов на темных тканях вызвано наличием нерастворимых составляющих в современных не содержащих фосфаты стиральных порошках. Если такое случилось, встряхните или почистите ткань щеткой или же используйте жидкие моющие средства.
- Используйте только те моющие средства и добавки, которые предназначены специально для бытовых стиральных машин.
- При использовании средств для удаления накипи, красителей или отбеливателей убедитесь в том, что они пригодны для использования в бытовых стиральных машинах.
- В средствах для удаления накипи могут содержаться вещества, которые могут повредить части машины.
- Не используйте в машине растворители (например, скипидар, бензин).
- Не стирайте в машине ткани, обработанные растворителями или горючими жидкостями.

Дозировка

Следуйте инструкциям по дозировке, приведенным на упаковке моющего средства.

Дозировка зависит от:


- 1) степени и типа загрязнения;
- 2) объема стирки:
 - при полной загрузке следуйте указаниям производителя моющего средства,
 - при половинной загрузке: 3/4 дозы, используемой при полной загрузке,
 - при минимальной загрузке (около 1 кг): 1/2 дозы, используемой при полной загрузке;
- 3) жесткости воды в вашем районе (за соответствующей информацией обратитесь в службу водоснабжения). Для мягкой воды требуется меньшее количество моющего средства, чем для жесткой воды.

Примечание:


- Излишнее количество моющего средства приводит к слишком сильному пенообразованию. При этом увеличивается расход воды, а качество стирки снижается.
- !** При обнаружении избыточного количества пены, стиральная машина может не выполнить отжим.
- При недостаточном количестве моющего средства белье приобретает серый цвет, а также появляются известковые отложения на барабане, нагревателе и шлангах.

Заполнение моющими средствами и добавками


Отсек для моющих средств имеет три отделения:

1) отделение для средств предварительной стирки :

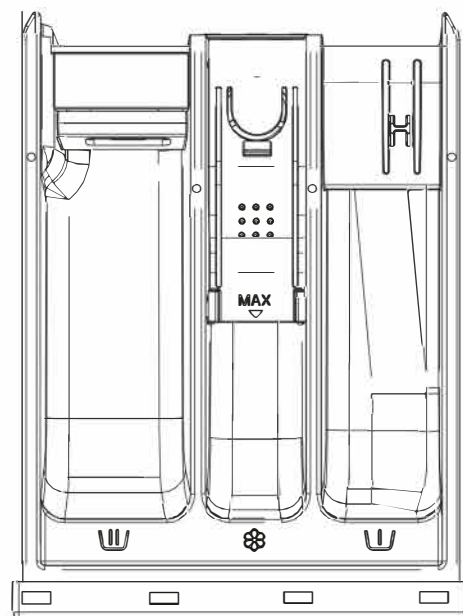
- моющее средство для предварительной стирки / замачивания;

2) отделение для моющих средств основной стирки :

- моющее средство для основной стирки,
- пятновыводитель,
- смягчитель воды;

3) отделение для кондиционеров и смягчителей :

- смягчитель для тканей,
- разведенный крахмал.



Не наливайте добавки выше отметки максимального уровня «Max».


Примечание:

- Храните моющие средства и добавки в надежном, сухом месте, недоступном для детей.
- Для программ с предварительной стиркой могут использоваться жидкие моющие средства. В этом случае в отделение для основной стирки засыпайте только стиральный порошок.
- Не используйте жидкие моющие средства при активированной функции «Отложенный старт».
- При использовании средств для удаления накипи, красителей или отбеливателей убедитесь в том, что они пригодны для стиральных машин. В средстве для удаления накипи могут содержаться вещества, которые могут повредить детали стиральной машины.
- При применении высококонцентрированных стиральных порошков и жидких моющих средств используйте шарообразный дозатор или мешочек, имеющийся в упаковке стирального порошка, и кладите его непосредственно в барабан с целью предотвращения проблем, связанных с неоднородностью распределения моющего средства.
- Не используйте в машине растворители (например, скипидар, бензин).



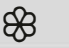

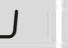


Программы








Назначение программ

Программа	Назначение	Символы на этикетке
Хлопок	Стирка хлопка или льна сильной и средней степени загрязнения. Для очень сильно загрязненных вещей выберите функцию «Предварительная стирка».	
Цветной хлопок	Стирка белья легкой или средней степени загрязнения.	
Гипоаллергенная стирка	Стирка устойчивых к высоким температурам и невыцветающих тканей. Удаляет аллергены (пыльца, клещи, паразиты) с помощью высокотемпературного пара. Пожалуйста, не прикасайтесь к дверце и не открывайте дозатор для моющих средств, когда вы видите водяной туман на дверце во избежание ожогов!	
Хлопок Эко	Стирка белья из хлопка средней степени загрязнения. На программе «Хлопок Эко» с настройками по умолчанию можно стирать белье из хлопка с нормальной степенью загрязнения, которое можно стирать и при 40°C и при 60°C в одном цикле стирки.	—
Шерсть	Стирка вещей из шерсти (см. указания на этикетке).	
Детская одежда	Стирка детской одежды, нижнего белья и других вещей из невыцветающих тканей, Машина стерилизует вещи с помощью высокотемпературного пара. Пожалуйста, не прикасайтесь к дверце и не открывайте дозатор для моющих средств, когда вы видите водяной туман на дверце во избежание ожогов!	
Темная одежда	Стирка темного текстиля из хлопка и легкого в уходе текстиля.	—
Быстрая стирка	Стирка хлопка и смешанных тканей (новая одежда или та которая носилась короткое время).	
Смешанная стирка	Одновременная стирка белья из хлопка и синтетики средней степени загрязнения.	
Спортивная одежда	Стирка спортивной одежды и одежды для отдыха из микрофибры.	

Программа	Назначение	Символы на этикетке
Пуховик	Стирка изделий, наполненных синтетическими волокнами или пухом (одеяла, покрывала).	
Хлопок 20°C	Стирка хлопчатобумажной одежды слабой степени загрязнения. Экономия энергии.	—
Очистка барабана	Удаление из барабана и труб грязи и бактерий, которые могут размножаться в машине, особенно при регулярной стирке на низких температурах. Программа не допускает загрузки белья!	—
Полоскание и отжим	По умолчанию программа предусматривает два полоскания и отжим.	—
Отжим	Только отжим. Выберите скорость отжима вручную.	—

Описание программ

Программа	Макс. загрузка, кг	Макс. обороты отжима, об/мин	Число полосканий по умолч.	Отсек для моющего средства			Функции программы стирки						
				Предв. стирка 	Основная стирка 	Кондиционер 	Отлож. старт 	Предв. стирка 	Дополн. полоскание 	Интенс. стирка 	Отжим	Темп.	
Хлопок -, 20, 30, 40, 60, 95 °С	9,0	1400	2	○	●	○	○	○	○	○	○	○	○
Цветной хлопок -, 20, 30, 40, 60 °С	9,0	1400	2	○	●	○	○	○	○	○	—	○	○
Гипоаллергенная стирка * 40, 60 °С	2,0	1400	4	○	●	○	○	○	○	○	○	○	○
Хлопок Эко 40-60 °С	9,0	1400	2		●	—		—	—			○	—
Шерсть -, 20, 30, 40 °С	2,0	600	2	—	●	○	○	—	○	—		○	○
Детская одежда * 40, 60, 95 °С	2,0	1400	3		●	○		○	○			○	○

Программа	Макс. загрузка, кг	Макс. обороты отжима, об/мин	Число полосканий по умолч.	Отсек для моющего средства			Функции программы стирки					
				Предв. стирка 	Основная стирка 	Кондиционер 	Отлож. старт 	Предв. стирка 	Дополн. полоскание 	Интенс. стирка 	Отжим	Темп.
Темная одежда --, 20, 30, 40, 60 °С	4,0	1000	2	○	●	○	○	○	○	○	○	○
Быстрая стирка --, 20, 30, 40 °С	1,0	800	1	—	●	○		—	○	—	○	○
Смешанная стирка --, 20, 30, 40 °С	4,5	1400	2	○	●	○	○	○	○	○	○	○
Спортивная одежда --, 20, 30, 40 °С	2,0	1000			●	○		○	○		○	○
Пуховик --, 20, 30, 40°С	2,0	600	2	—	●	○	○	—	○	—	○	○
Хлопок 20°С 20°С	9,0	1400			●	○		○	○		○	—
Очистка барабана 95°С	—	800	—	—	●	—	○	—	—	—	—	—
Полоскание и отжим	9,0	1400			—	○		—	○		○	

Программа	Макс. загрузка, кг	Макс. обороты отжима, об/мин	Число полосканий по умолч.	Отсек для моющего средства			Функции программы стирки					
				Предв. стирка 	Основная стирка 	Кондиционер 	Отлож. старт 	Предв. стирка 	Дополн. полоскание 	Интенс. стирка 	Отжим	Темп.
Отжим	9,0	1400	0	—	—	—	○	—	—	—	○	—

Примечание к таблице:

○ : необязательно; ● : обязательно (требуется моющее средство); -- : низкие температуры; — : нельзя выбрать.

* В данной модели стиральной машины отдельной программы «Пар» нет, но при выполнении программ «Гипоаллергенная стирка» и «Детская одежда» происходит автоматическая предварительная обработка белья паром для его обеззараживания.

Эксплуатация и выбор дополнительных функций

Запуск стирки

Для запуска процесса стирки выполните следующие действия.

1. Загрузите белье для стирки в барабан и закройте дверцу.
2. Добавьте моющее средство в соответствующие отсеки для типа программы, которую собираетесь выбрать.
3. Включите питание машины.
4. Поверните селектор выбора программ на нужную программу. Если исходное положение селектора не «Выкл», то перед выбором программы необходимо сначала перевести селектор в положение «Выкл».
5. Выберите температуру стирки, скорость отжима с помощью кнопок «Температура», «Отжим».
6. Нажмите кнопку «Опции» для выбора дополнительных функций.
7. После настройки всех параметров нажмите кнопку «Старт/Пауза», чтобы запустить программу. После запуска программы в окне дисплея отображается продолжительность программы (часы : минуты) и дополнительные функции.






Изменение параметров стирки

Для изменения параметров стирки:

1. Поверните селектор выбора программ в положение «Выкл» на 3 секунды для отключения машины.
2. Выберите новую программу и опции.
3. Нажмите кнопку «Старт/Пауза» для запуска машины без дополнительного добавления моющих средств.

Перезагрузка одежды в процессе стирки

Если Вы хотите перезагрузить одежду в процессе стирки, нажмите кнопку «Старт/Пауза».

- Если на дисплее горит иконка , то допускается открытие двери во время цикла программы стирки — на дисплее появится оставшееся время и значок замка двери . Когда значок дверного замка  погаснет, дверь можно открыть.
- Если иконка  не загорается и значок  не мигает, это означает, что текущая температура превышает 50°C, или вы пропустили время, в которое допускается открытие двери во время цикла стирки, т.е. перезагружать одежду теперь нельзя.

Завершение стирки

После завершения программы на дисплее стиральной машине появится «End» и дверца разблокируется. Если в течение 2 минут не будут использоваться никакие кнопки и селектор выбора программ, то машина автоматически отключится.

Блокировка дверцы

После запуска программы загорится значок блокировки двери и дверь будет заблокирована. По окончании программы стирки дверь автоматически будет разблокирована. Попытки принудительно открыть дверь могут привести к повреждению стиральной машины.

Предварительная стирка

- Выберите предварительную стирку, чтобы улучшить качество стирки и лучше удалить пятна. Эта функция подходит для сильно загрязненной одежды.
- При выборе функции добавьте моющее средство в отделение для предварительной стирки.

Дополнительное полоскание

При выборе функции машина запустит дополнительный процесс полоскания. Общее время программы увеличится.

Интенсивная стирка

Выберите данную функцию для увеличения времени стирки, усиления эффекта стирки и лучшего удаления пятен.

Отложенный старт

Функция отложенного старта позволяет запускать машину по времени, удобному пользователю, например, ночью, когда электричество дешевле.

- Данная функция доступна только в режиме ожидания.
- После выбора функции отложенного старта время будет увеличиваться на 1 час при каждом нажатии кнопки.
- Перед установкой функции, если время программы не удовлетворяет промежутку, кратному 1 часу, оно должно быть завершено нажатием клавиши в первый раз, а затем время увеличивается на 1 час, при каждом нажатии кнопки. Если функция выбрана, перед запуском программы текущий отложенный старт может быть отменен поворотом селектора выбора программ, выбирая другие программы.
- Время задержки должно быть больше, чем продолжительность программы стирки, так как время задержки будет завершено временем программы. Например: если выбранное время программы 02:28, выбранное время задержки должно быть между 03:00 и 24:00.
- При включении функции отложенного старта, на дисплее будет светиться символ «время резервирования». Когда процесс резервирования будет завершен, он потухнет, а символ «оставшееся время» загорится.

Моя программа

- После выбора программы и настройки каждого параметра и запуска нажмите и удерживайте кнопку «Моя программа» в течение 3 секунд, чтобы запомнить выбранную программу, температуру, скорость вращения и другие соответствующие настройки, после чего загорится индикатор «Моя программа».
- Если индикатор «Моя программа» не горит, кратковременно нажмите кнопку «Моя программа», после чего программа переключится на программу, сохраненную в памяти в последний раз. Тем временем температура, скорость вращения и другие параметры автоматически изменятся на параметры, которые были сохранены в прошлый раз.
- В этот момент, если переключить программу или нажать какие-либо кнопки, на панели отобразятся новая программа и параметры, а индикатор «Избранное» погаснет.
- По умолчанию установлена программа стирки для хлопка и льна.

Защита от детей

В целях обеспечения безопасности здоровья детей, данная машина оснащена функцией блокировки от детей.

- Для включения функции после запуска программы стирки, нажмите и удерживайте одновременно кнопки «Температура» и «Отжим» в течение 3 секунд. Загорится индикатор «Защита от детей».
- Пока активна функция «Защита от детей» все функциональные кнопки будут заблокированы.
- Когда вы выключаете машину поворотом селектора выбора программ в положение «Выкл», «Защита от детей» отключается.
- После завершения программы «Защита от детей» автоматически отключается.

Тихий режим

- Одновременно нажмите кнопку «Отжим» и «Моя программа» и удерживайте около 3 секунд, на экране загорится индикатор тихого режима. Будет установлено состояние без звука. В этом состоянии все звуковые сигналы будут отключены, кроме сигналов ошибок.
- Если повторить те же действия, состояние режим без звука будет отключен, индикатор на дисплее погаснет.

Обслуживание и уход

Корпус машины и панель управления

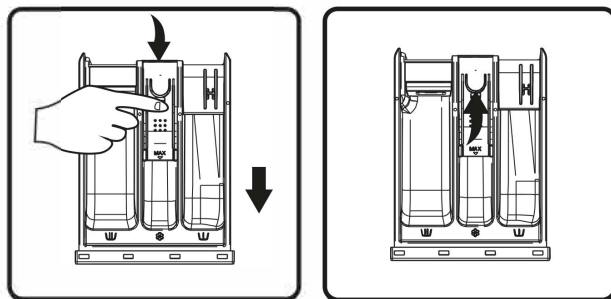
- Протирайте мягкой влажной тканью.
- Можно использовать небольшое количество нейтрального чистящего средства (не пользуйтесь абразивными средствами).
- Вытирайте насухо мягкой тканью.

Дверной уплотнитель

- При необходимости протирайте влажной тканью.
- Регулярно проверяйте состояние дверного уплотнителя.

Отделение для моющих средств

1. Нажмите на крышку в отсеке для кондиционера и выньте сам ящичек.
2. Выньте крышку из отделения для кондиционера и смягчителя.
3. Вымойте все части под проточной водой.
4. Поставьте все части обратно и установите ящичек для моющих средств на место. Вставьте ящичек для моющих средств в стиральную машину.



Фильтр

Рекомендуется регулярно проверять и чистить фильтр (не реже двух – трех раз год).

Особые случаи, требующие чистки фильтра:

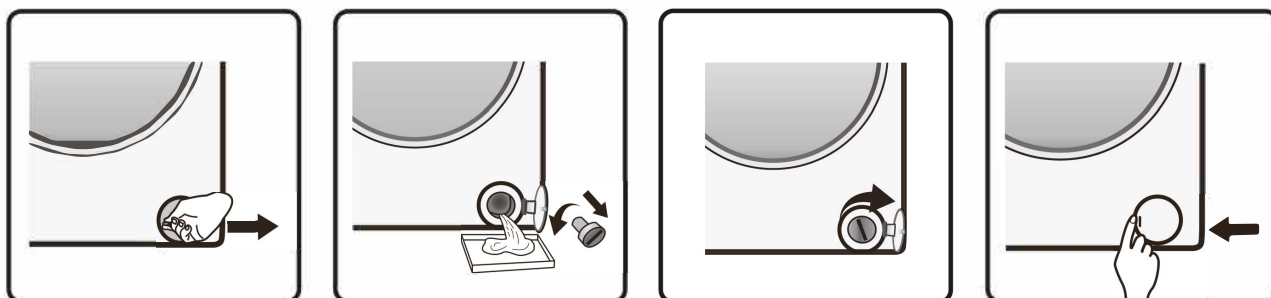
1. Когда машина не осуществляет должным образом слив или отжим.
2. Если насос оказывается засоренным посторонними предметами (пуговицами, монетами, булавками и т.п.).



ВНИМАНИЕ: прежде чем сливать воду, убедитесь, что она успела остыть.

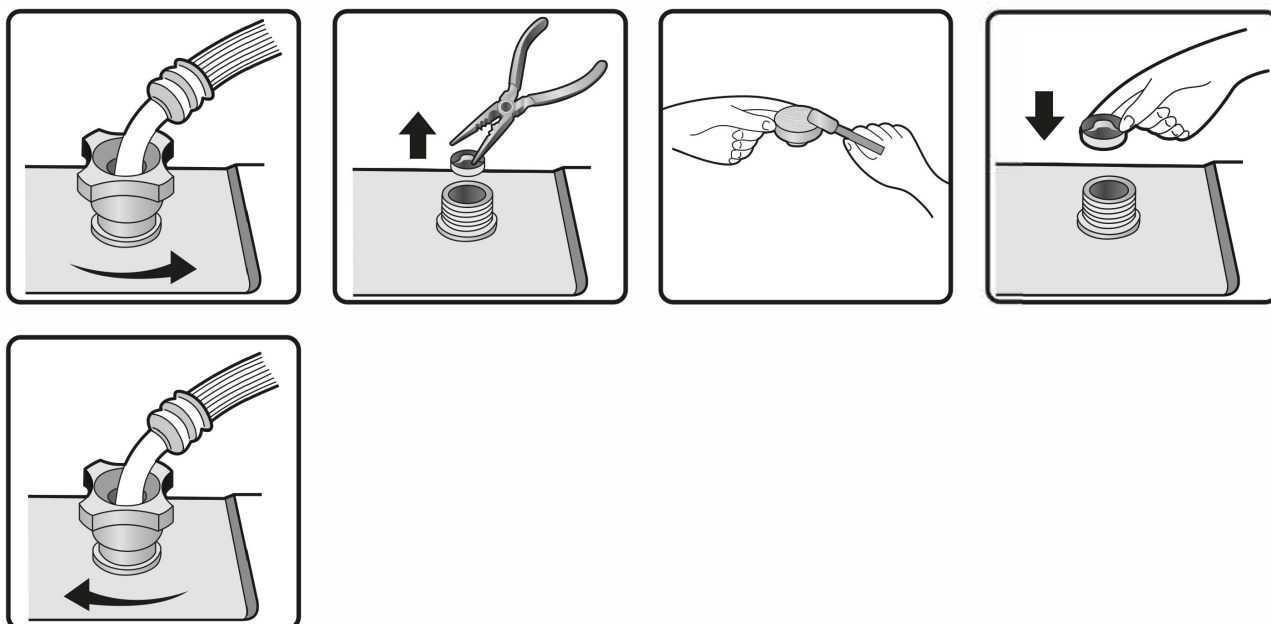
1. Выключите машину и отключите её от сети.
2. Вставьте инструмент, например, шлицевую отвертку, в небольшое отверстие нижней панели, с усилием нажмите на панель и откройте ее.
3. Подставьте емкость под сливное отверстие.
4. Медленно поворачивайте крышку против часовой стрелки, до тех пор, пока вода не начнет сливаться.
5. Дождитесь пока вода сольется полностью, только после этого открутите и извлеките фильтр.
6. Очистите фильтр и отсек, где он находится.

7. Проверьте, чтобы крыльчатка насоса вращалась свободно.
8. Вставьте фильтр и поверните его по часовой стрелке до упора.
9. Налейте примерно 1 литр воды в отсек для моющих средств. Проверьте правильность и герметичность установки фильтра.
10. Установите на место нижнюю панель.
11. Подключите машину к сети электроснабжения.



Сетчатый фильтр в соединении для подачи воды

1. Закройте кран и отсоедините от него шланг подачи воды.
2. Очистите внутренний сетчатый фильтр и верните шланг на место.
3. Отсоедините шланг подачи воды от задней панели машины.
4. Пользуясь плоскогубцами, вытяните сетчатый фильтр из соединения на стиральной машине и очистите его.
5. Установите фильтр на место и соедините обратно шланг с входным отверстием на задней панели машины.
6. Откройте кран и проверьте все соединения на герметичность.



Шланг подачи воды (зависит от модели)

- Регулярно проверяйте шланг на наличие уязвимых мест и трещин.
- При необходимости, замените его новым шлангом такого же типа (можно приобрести в авторизованном сервисном центре или в специализированном магазине).

Хранение и транспортировка

- Если прибор необходимо транспортировать на длительное расстояние, установите на место транспортировочные болты.
- Запрещается упаковывать машину в процессе или сразу после работы — конденсат и влага должны испариться.
- Хранить машину следует в сухом отапливаемом помещении при температуре воздуха не ниже 5°C вдали от отопительных приборов.

Устранение неисправностей

Возможные неисправности и способы их устранения

В данной стиральной машине (в зависимости от модели) предусмотрены различные автоматические защитные функции. Они позволяют своевременно выявлять сбои и предпринимать соответствующие меры. В большинстве случаев возникающие неполадки являются настолько незначительными, что их можно устранить за несколько минут.

Проблема	Решение
Машина не включается, ни один индикатор не светится	<p>Проверьте:</p> <ul style="list-style-type: none"> • вставлена ли вилка в розетку; • работу розетки (для проверки используйте настольную лампу или индикаторную отвертку).
Стиральная машина не запускается, мигает индикатор «Старт/Пауза»	<p>Проверьте:</p> <ul style="list-style-type: none"> • дверь закрыта должным образом (защита от детей); • нажата кнопка «Старт/Пауза»; • горит индикатор «Водопроводный кран закрыт», в таком случае откройте водопроводный кран и нажмите кнопку «Старт/Пауза».
Машина останавливается во время программы (зависит от модели)	<p>Проверьте:</p> <ul style="list-style-type: none"> • не была ли открыта дверь и мигает индикатор «Старт/Пауза», в таком случае закройте дверь и нажмите кнопку «Старт/Пауза»; • нет ли излишков пены внутри барабана, в таком случае машина перешла в режим устранения излишней пены, после чего она автоматически продолжит свою работу; • не сработала ли защитная система стиральной машины (см. раздел «Коды ошибок»).
В конце стирки в ящичке остаются моющие средства и добавки	<p>Проверьте:</p> <ul style="list-style-type: none"> • правильно ли установлена крышка отсека для моющих средств, и все ли детали чистые; • подается ли достаточное количество воды. Сетчатые фильтры между подающим шлангом и краном могут быть засорены.
Стиральная машина вибрирует при отжиге	<p>Проверьте:</p> <ul style="list-style-type: none"> • выставлена ли машина горизонтально и устойчиво ли ее положение на всех четырех ножках; • сняты ли транспортировочные болты (перед использованием машины, транспортировочные болты должны быть извлечены).

Проблема	Решение
<p>Неудовлетворительные результаты отжима</p>	<p>Машина оборудована системой обнаружения дисбаланса и его корректировки. Если в машине находятся только тяжелые вещи (халаты и проч.), данная система может автоматически снизить скорость отжима для защиты машины от повреждений или даже прервать цикл, если после нескольких пусков отжима сохраняется слишком большой дисбаланс.</p> <ul style="list-style-type: none"> • Если в конце цикла вещи остаются слишком мокрыми, выньте некоторые вещи из машины и повторите цикл отжима. • Избыточное пенообразование может помешать отжиму. Используйте рекомендуемое количество моющего средства. • Проверьте, не выставлена ли скорость отжима на «0».
<p>Показания на дисплее оставшегося времени стирки увеличиваются или уменьшаются на некоторую величину</p>	<p>Нормальным свойством стиральной машины является ее способность адаптации к факторам, которые могут сказываться на времени выполнения программы стирки, а именно:</p> <ul style="list-style-type: none"> • чрезмерное пенообразование; • дисбаланс загрузки из-за помещенных в машину отдельных тяжелых вещей; • увеличенное время нагрева воды из-за слишком холодной воды, поступающей в машину из водопровода. <p>Под влиянием подобных факторов оставшееся время стирки пересчитывается и, при необходимости, корректируется. Кроме того, при заливке водой, машина определяет величину загрузки и, при необходимости, соответственным образом корректирует первоначально высветившееся время выполнения программы. В этот период показания на дисплее могут внезапно «прыгать» в разные стороны.</p>
<p>Время выполнения программы отличается от указанного на дисплее</p>	<p>Время выполнения программы зависит от множества факторов: давление воды в подключаемом водопроводе, температура воды, количество и вес загруженного белья.</p> <p>Допустимые отклонения времени выполнения программ:</p> <ul style="list-style-type: none"> • для программ длительностью до 30 мин: ±5 мин. • для программ длительностью от 30 до 60 мин: ±10 мин. • для остальных программ: ±15%.

Коды ошибок

Код ошибки на дисплее	Описание	Устранение ошибки
F01	Ошибка подачи воды	<p>В машину не подается вода или подается недостаточное количество воды.</p> <p>Проверьте:</p> <ul style="list-style-type: none"> • кран полностью открыт и давление воды достаточное; • впускная труба для воды не засорена; • фильтрующая сетка на впускной трубе не засорена; • впускная труба для воды не заморожена. <p>Нажмите кнопку «Старт/Пауза» после решения проблемы. Если ошибка появится снова, пожалуйста, обратитесь в авторизованный сервисный центр.</p>
F03	Ошибка слива	<p>Вода не сливается из машинки. Машина останавливает программу, которая выполнялась. Остановите машину и отключите от розетки. Проверьте:</p> <ul style="list-style-type: none"> • сливная труба не засорена; • фильтр на сливной трубе не засорен. • ВАЖНО! Перед сливом воды из машины, убедитесь, что она холодная. • шланг для слива заморожен. <p>Снова подключите питание машинки. Если ошибка появится снова, пожалуйста, обратитесь в авторизованный сервисный центр.</p>
F13	Ошибка блокировки двери	<p>Запустите программу на 20 секунд и разблокируйте дверцу, чтобы проверить, закрыта ли дверца. Откройте или закройте еще раз. После устранения ошибки, нажмите кнопку «Старт/Пауза». Если проблема повторится, отключите источник питания и обратитесь в авторизованный сервисный центр.</p>
F14	Ошибка разблокировки и двери	<p>Нажмите кнопку «Пуск/Пауза» — стиральная машина попытается открыть дверцу. Ошибка не будет удалена до тех пор, пока дверь не будет разблокирована. Или поверните селектор программ в положение «Выкл», чтобы выключить стиральную машину. Выберите желаемую программу для запуска машины.</p>
F24	Перелив или слишком много пены	<p>Уровень воды достигает уровня перелива. Нажмите кнопку «Старт/Стоп» и выпустите ее. Выберите и запустите нужную программу. Если неисправность возникает снова, отключите питание и обратитесь в сервисный центр.</p>

Код ошибки на дисплее	Описание	Устранение ошибки
F04 – F98	Ошибка электрического модуля	<p>Поверните селектор программ в положение «Выкл», удерживая 3 секунды, чтобы выключить машину. После устранения неисправности нажмите кнопку «Старт/Пауза». Если неисправность возникает снова, отключите питание и обратитесь в сервисный центр.</p>
UNB	Дисбаланс	<p>Поверните селектор программ в положение «Выкл», удерживая 3 секунды, чтобы выключить машину. Откройте дверь и перераспределите бельё, затем поверните селектор выбора программ на режим «Отжим». Если белье слишком легкое, то добавьте одно или два полотенца в барабан и выберите программу «Отжим».</p> <p>Если проблема повторится, отключите источник питания и обратитесь авторизованный сервисный центр.</p>

Символы на этикетках одежды

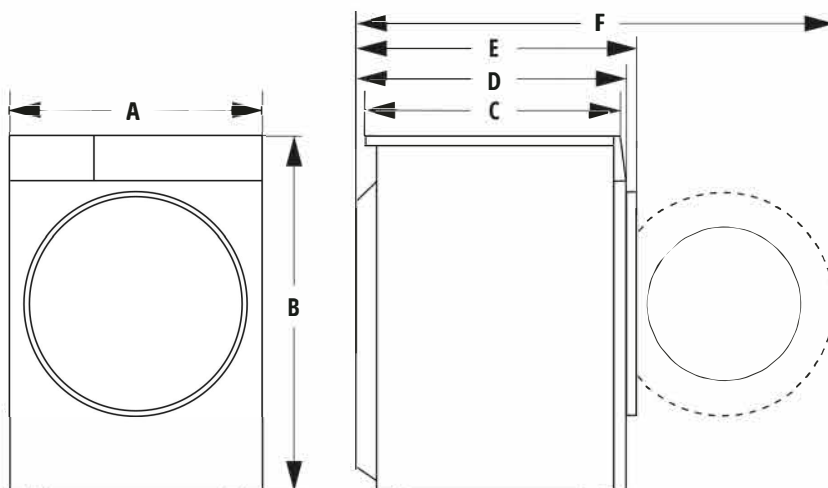
	Прочные ткани		Необходимо отпаривание
	Деликатные (тонкие) ткани		Глажение требует аккуратного складывания одежды
	Макс. температура стирки 95°C		Не выжимать
	Макс. температура стирки 60°C		Химическая чистка
	Макс. температура стирки 40°C		Сухая (химическая) чистка запрещена
	Макс. температура стирки 30°C		Сушить растянутым горизонтально
	Разрешается только ручная стирка		Можно сушить вертикально в подвешенном состоянии
	Разрешается только сухая чистка		Вертикальная сушка
	Можно отбеливать в холодной воде		Сушка при средней температуре
	Нельзя отбеливать		Сушка при низкой температуре
	Можно гладить при макс. температуре 100°C		Сушка запрещена
	Можно гладить при макс. температуре 150°C		Сушить на плечиках
	Можно гладить при макс. температуре 200°C		Разрешена сухая чистка перхлоридом, высокоочищенным бензином, чистым спиртом или R1113
	Не гладить		Разрешена сухая чистка керосином, чистым спиртом или R113

Пожалуйста, проследите, чтобы установленная вами температура соответствовала температуре, указанной на памятке по уходу на ярлычке одежды, иначе одежда может быть повреждена.

Технические характеристики

Габаритные размеры

A	595 мм
B	845 мм
C	540 мм
D	590 мм
E	635 мм
F	1120 мм



Спецификация

Стиральная машина предназначена для стирки, полоскания и отжима изделий из всех видов тканей. Устройство предназначено для бытовых нужд, не связанных с осуществлением предпринимательской деятельности.

Модель	WMS 87149 AWD3
Максимальная загрузка	9 кг
Максимальная скорость отжима	1400 об/мин
Масса нетто	67 кг
Питание	220–240 В ~50 Гц
Мощность	1750 Вт
Класс энергетической эффективности	A+++
Давление воды	0,1–1 МПа
Класс эффективности отжима	B

Дополнительная информация

На прибор предоставляется 1 год гарантийного обслуживания со дня передачи товара потребителю. Срок службы: 5 лет, при использовании в строгом соответствии с настоящим руководством и применимыми техническими стандартами.

Специальные условия реализации не установлены.

При обнаружении неисправностей в работе прибора следует немедленно прекратить его использование, отключить от электросети и передать в ближайший авторизованный сервисный центр.

Информацию об авторизованных сервисных центрах вы можете узнать на веб-сайте www.leran.pro в разделе «Установка и ремонт». Если в вашем городе отсутствует авторизованный сервисный центр, вам следует обратиться в магазин, где вы приобрели наш товар, и он организует ремонт или замену.

Настоящая информация является частью сопроводительной технической документации, прилагаемой к товару. Изготовитель постоянно работает над совершенствованием конструкции и технических характеристик выпускаемой продукции, в том числе над улучшением энергетической эффективности. По истечению срока службы прибора сервисный центр вправе отказать в поставке запчастей и ремонте техники.

Производитель оставляет за собой право вносить изменения в конструкцию, комплектацию и характеристики изделия без предварительного уведомления.

Утилизация изделия

Отслужившее изделие нужно сделать непригодным для использования. Для этого отсоедините его от электросети и обрежьте кабель, так как он может представлять опасность для играющих детей.



Данный символ на изделии или его упаковке указывает, что оно не подлежит утилизации в качестве бытовых отходов. Изделие следует сдать в соответствующий пункт приема электронного и электрооборудования для последующей утилизации. Соблюдая правила утилизации изделия, вы сможете предотвратить причинение ущерба окружающей среде и здоровью людей, который возможен вследствие неподобающего обращения с подобными отходами.

Утилизация упаковочных материалов



Упаковочные материалы подлежат вторичной переработке и содержат соответствующий знак. Тем не менее, отдельные части упаковки должны быть утилизированы согласно правилам местной администрации, касающимся ликвидации отходов.

ГАРАНТИЙНЫЕ УСЛОВИЯ

1. Гарантийный срок составляет 12 месяцев со дня передачи товара потребителю.
2. Срок службы товара — 5 лет.
3. Гарантийные обязательства не действуют, если неисправность явилась следствием нарушения инструкции по эксплуатации, механического воздействия, нарушения пломбировки (если такая предусмотрена), проникновения влаги, неквалифицированного вмешательства, ремонта в неавторизованных сервисных центрах, форс-мажорных обстоятельств.
4. После осуществления ремонта в случаях, указанных в п. 3, гарантийные обязательства прекращаются.

Наименование товара: _____

Серийный номер: _____

Дата изготовления: _____

Дата продажи: «___» _____ 20___ года

Подпись продавца
(без печати недействительна)

МП

Произведено в Китае компанией HISENSE (SHANDONG) REFRIGERATOR CO., LTD
Адрес: NO. 8 HISENSE ROAD, NANCUN TOWN, PINGDU, QINGDAO, SHANDONG, P.R. CHINA.

Сделано по заказу ООО «Компания РБТ»

Адрес: Россия, 454008, г. Челябинск, ул. Производственная, д. 8Б, оф. 303

Информацию об авторизованных сервисных центрах вы можете узнать на web-сайте www.leran.pro
в разделе «Установка и ремонт»

Бесплатный телефон сервисной службы: 8-800-755-3-755

www.leran.pro