

LERAN®

Руководство по эксплуатации

Стиральная машина

полуавтоматическая бытовая

Модель:

WS-30ET

WS-40PET

WS-60PET

Машина стиральная бытовая полуавтоматическая активаторного типа с вертикальной загрузкой. Производитель оставляет за собой право вносить изменения в конструкцию, комплектацию и характеристики изделия без предварительного уведомления.

Содержание

Меры предосторожности	4
Описание прибора	6
Внешний вид	6
Панель управления	7
Таймер стирки	8
Установка	9
Выбор места установки	9
Подсоединение наливного шланга	9
Система слива	10
Эксплуатация	12
Подготовка к стирке	12
Процесс стирки	13
Процесс полоскания	15
Полоскание в центрифуге	16
Отжим	17
Окончание процесса стирки	18
Символы на этикетках одежды	19
Обслуживание	20
Чистка стиральной машины	20
Чистка фильтра	20
Хранение и транспортировка	21
Устранение неисправностей	22
Технические характеристики	23
Спецификация	23
Комплектация	24
Дополнительная информация	25
Гарантийные условия	26

Меры предосторожности

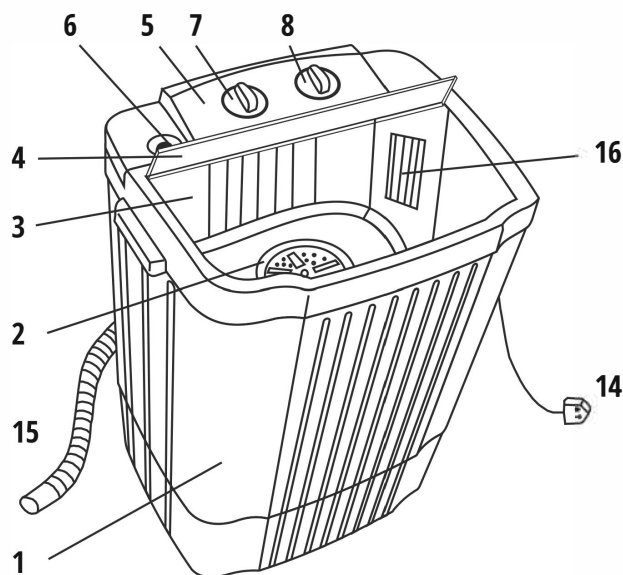
- Безопасность при эксплуатации машины обеспечивается правильным ее подключением к сети электропитания, исправностью заземления и выполнением вами основных требований в процессе эксплуатации машины, изложенных в настоящем руководстве.
- Стиральную машину рекомендуется эксплуатировать при температуре окружающего воздуха от +10°C до +35°C и относительной влажности до 60%. Эксплуатация в диапазоне температур менее +1°C и более +40°C, а также при относительной влажности воздуха более 80% может привести к поломке прибора.
- Не устанавливайте машину возле приборов центрального отопления, а также в местах попадания на нее прямых солнечных лучей.
- Запрещается подключение провода заземления корпуса стиральной машины к газопроводным трубам, телефонным линиям, проводам абонентских радиоточек и т.д.
- Перед подключением стиральной машины к сети электропитания убедитесь, что параметры электросети соответствуют параметрам, указанным на ярлыке, прикрепленном к задней стенке корпуса изделия. Осуществляйте подключение стиральной машины к исправной сети электропитания.
- Не используйте одну розетку для нескольких устройств одновременно.
- Если машина установлена на напольном покрытии (коврик и т.д.), оно не должно перекрывать доступ воздуха внутрь.
- Не беритесь за вилку шнура электропитания мокрыми руками и не касайтесь ими ручек управления машины во избежание поражения электрическим током.
- Не допускайте попадания воды на панель управления и заднюю стенку машины. Влага может стать причиной замыкания или поражения электрическим током.
- Перед стиркой выньте из карманов одежды все посторонние предметы (монеты, булавки и т.п.).
- Не используйте для стирки чрезмерно горячую воду (температурой выше 50°C). В противном случае могут деформироваться пластмассовые детали машины.
- Не перегружайте стиральную машину чрезмерным количеством белья, чтобы избежать некачественной стирки, образования складок на белье и неправильной работы прибора.
- Не стирайте в машине предметы одежды, которые чистились бензином или другими легковоспламеняемыми веществами.
- Не открывайте и не прикасайтесь к внутренним отсекам работающей стиральной машины.
- В процессе стирки не пользуйтесь одновременно отбеливателем, содержащим хлор, и веществами, содержащими аммиак или кислоты (такие как уксус или средство для удаления ржавчины). При соединении этих веществ образуются опасные для здоровья испарения.
- Не стирайте вещи из стекловолокна. Частицы стекловолокна могут остаться в машине, прилипнуть к белью и вызвать раздражение кожи.
- Во избежание несчастного случая никогда не помещайте руки в бак для стирки во время работы машины.

- Не пользуйтесь и не храните вблизи стиральной машины легковоспламеняющиеся жидкости (растворители, керосин, бензин и т.д.). Не добавляйте эти жидкости в воду при стирке.
- Не ставьте на стиральную машину тяжёлые и горячие предметы (например, сосуд с горячей водой).
- Перед выполнением любых операций по обслуживанию стиральной машины отключите ее от сети электропитания.
- Запрещается эксплуатировать машину с поврежденным шнуром электропитания. Замену шнура электропитания должны осуществлять квалифицированные техники специализированных сервисных центров.
- Запрещается производить ремонт, наладку стиральной машины самостоятельно. Ремонт стиральной машины должны осуществлять только квалифицированные техники специализированных сервисных центров.
- Запрещается эксплуатация машины детьми.
- Не разрешайте детям играть возле стиральной машины.
- Данное устройство не предназначено для использования детьми, а также людьми с ограниченными физическими, сенсорными и умственными возможностями или не обладающими достаточными знаниями и опытом. Исключение составляют случаи, когда осуществляется компетентный инструктаж или присмотр лицом, отвечающим за безопасность этих людей.
- Перед первым использованием стиральной машины, ополосните чистой водой внутренние отсеки, чтобы избавиться от старой воды, которая могла остаться внутри после фабричного тестирования.

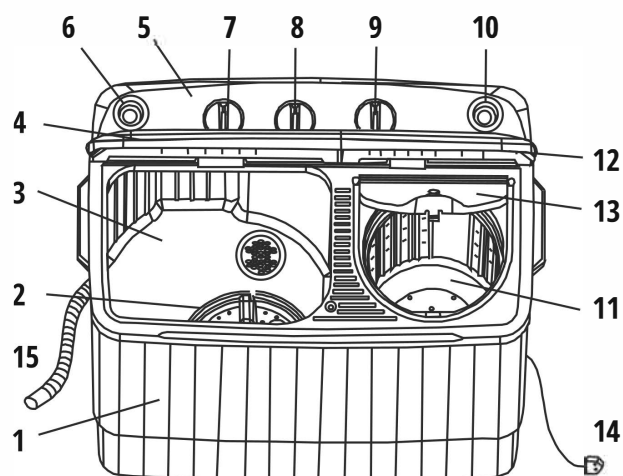
Описание прибора

Внешний вид

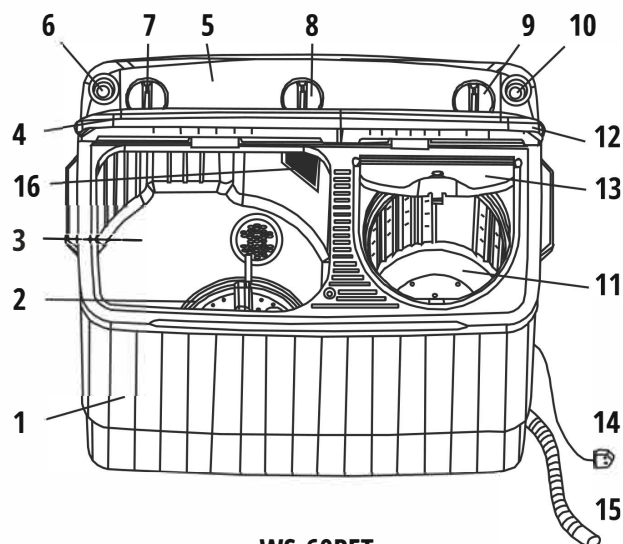
1. Корпус
2. Активатор
3. Бак для стирки
4. Крышка бака стирки
5. Панель управления
6. Налив воды в бак стирки
7. Таймер стирки
8. Переключатель режимов стирки
9. Таймер отжима
10. Налив воды в бак отжима
11. Бак отжима (центрифуга)
12. Внешняя крышка центрифуги
13. Внутренняя крышка центрифуги
14. Шнур питания
15. Шланг сливной
16. Фильтр для сбора ворса и пуха



WS-30ET

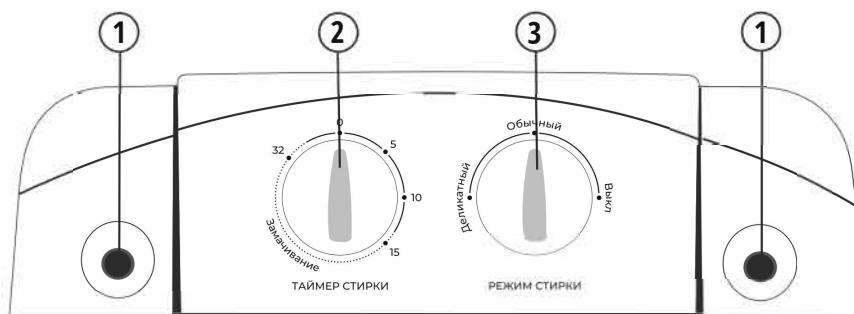


WS-40PET

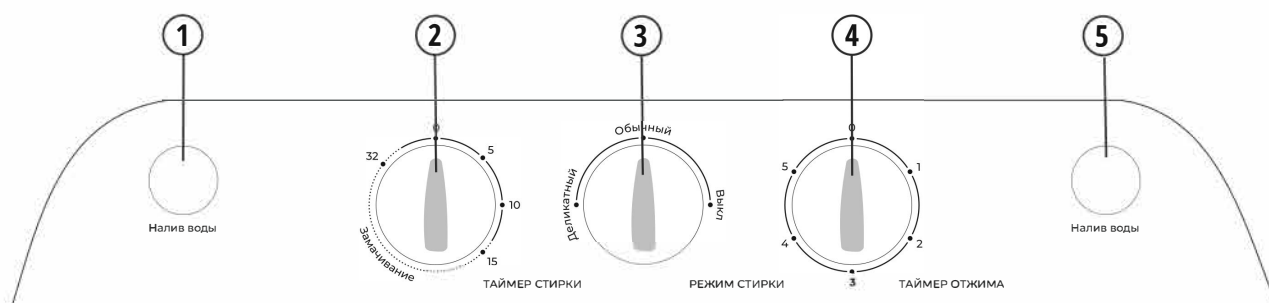


WS-60PET

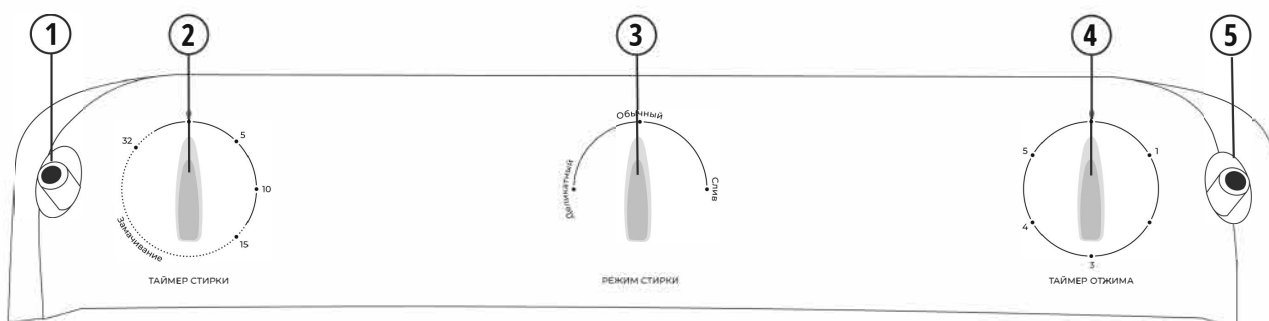
Панель управления



Панель управления модели WS-30ET



Панель управления модели WS-40PET



Панель управления модели WS-60PET

1. Патрубок для налива воды в бак стирки.
Предназначен для подсоединения наливного шланга для залива воды в бак стирки.
2. Таймер стирки.
Данным таймером задается время стирки и замачивании.
3. Переключатель режимов стирки.
Данным переключателем устанавливается режим стирки, а также активируется слив для отвода воды из бака стирки.
4. Таймер отжима.
Данным таймером задается время работы центрифуги. При его активации одновременно запускается помпа для слива воды из бака центрифуги.
5. Патрубок для налива воды в бак отжима.
Предназначен для подсоединения наливного шланга для залива воды в бак отжима для полоскания белья.

Таймер стирки

Таймер стирки может использоваться для процессов замачивания, стирки и полоскания. Можно выбрать следующие комбинации процессов:

- Замачивание + стирка. Переведите переключатель в зону между 15 и 32 минутами для запуска «активного замачивания». По окончании замачивания будет активирована 15-минутная стирка.
- Стирка/полоскание. Переведите переключатель в зону до 15 минутной отметки.
- В режиме «замачивание» происходит чередование перемешивания белья и мыльного раствора в течении 1,5 минут и последующих 5-минутных пауз.



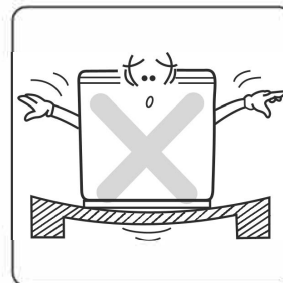
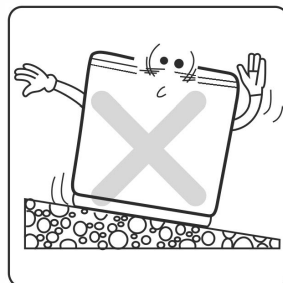
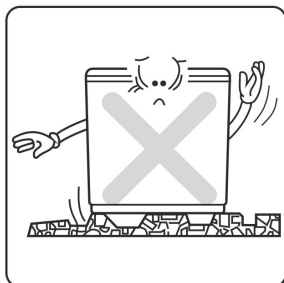
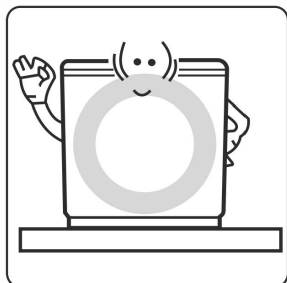
Замачивание позволяет добиться лучшего отстирывания наиболее въевшихся загрязнений. В время «активного замачивания» моющий раствор глубоко проникает в волокна ткани и расщепляет грязь на молекулярном уровне.

Установка

Выбор места установки

При выборе места установки машины руководствуйтесь следующими правилами:

- не устанавливайте стиральную машину вблизи источников тепла: электро- и газовых плит, печей и радиаторов отопления. Расстояние между ними и машиной должно быть не менее 50 см.
- не устанавливайте стиральную машину в места, где она оказывается под действием прямых солнечных лучей;
- стиральная машина должна быть установлена на твердую ровную поверхность (нельзя устанавливать на ковер или другую мягкую поверхность, так как будут перекрыты вентиляционные отверстия расположенные на дне машины);
- не устанавливайте стиральную машину в места с повышенной влажностью. Высокая влажность может привести к короткому замыканию или стать причиной коррозии металлических частей изделия;
- избегайте таких мест установки стиральной машины, где она может оказаться под воздействием дыма, так как это может стать причиной изменения цвета наружных поверхностей изделия.



Примечание:

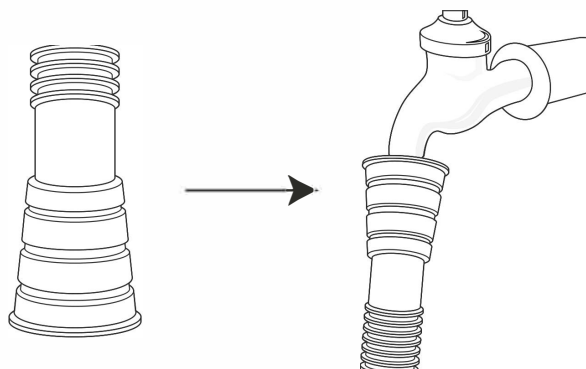
- Если машина установлена на неровную поверхность, то ее работа будет сопровождаться значительной вибрацией и шумом.
- Перед использованием новой машины вытрите пыль, скопившуюся во время транспортирования, с внешней и внутренних поверхностей машины.



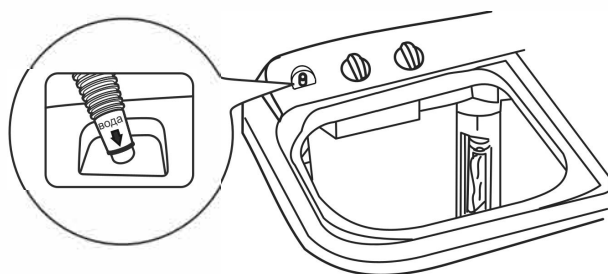
Стиральную машину, находившуюся на холоде, до подключения к сети электропитания необходимо выдержать не менее четырех часов при комнатной температуре во избежание выхода из строя электрооборудования.

Подсоединение наливного шланга

Подсоедините один конец наливного шланга к водопроводному крану. Наливной шланг на одном из концов имеет эластичный универсальный переходник, позволяющий подсоединить наливной шланг к большинству видов кранов.



Другой конец наливного шланга вставьте в отверстие для налива воды, расположенное на панели управления стиральной машины.



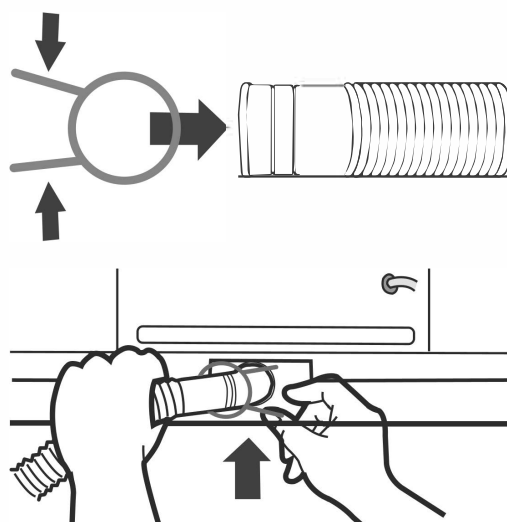
Модели WS-40PET и WS-60PET имеют два отверстия для налива воды.

Левое отверстие предназначено для налива воды в бак стирки, правое — в бак отжима. На WS-30ET оба отверстия предназначены для налива воды в бак стирки (на выбор).

Наливной шланг может не подойти для некоторых типов кранов. В этом случае используйте другой кран или залейте воду при помощи любой подручной емкости.

Система слива

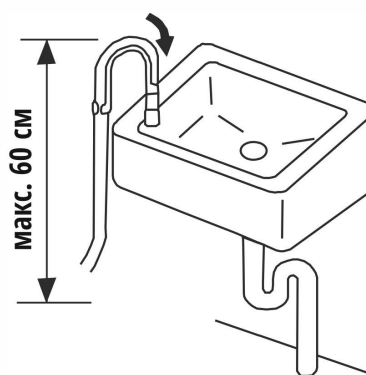
Сожмите пружину хомута с двух сторон и оденьте его на один из концов сливного шланга. Не разжимая пружины хомута, оденьте сливной шланг на сливной патрубок, расположенный внизу задней стенки машины. На моделях WS-30ET и WS-40PET сливной шланг установлен изначально. Данную процедуру осуществлять не нужно.



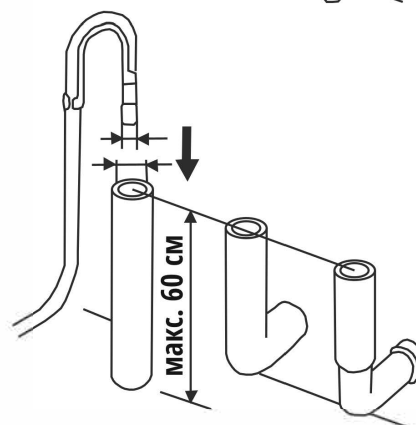
Отпустите пружину хомута

Соедините сливной шланг с насадкой, предназначенной для установки шланга на край ванны или отводной трубы канализационного стока (кроме WS-30ET).

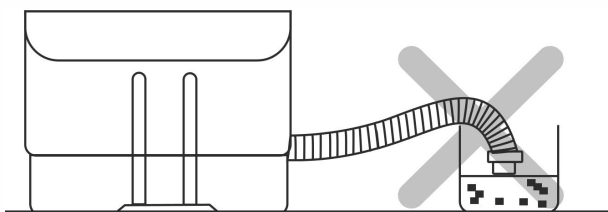
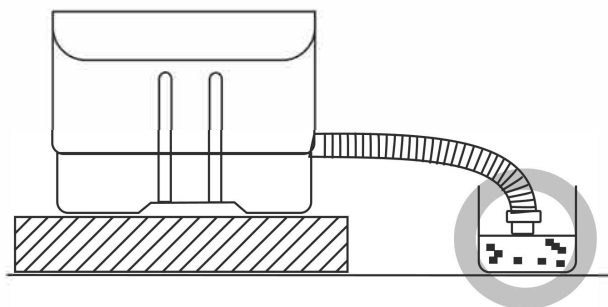
Установите сливной шланг на край ванны или раковины обращая внимание на то, чтобы не было перегибов шланга по всей его длине и верхняя его часть располагалась на уровне не более 60 см от пола.



Возможно подсоединение шланга к отводной трубе канализационного стока, имеющей диаметр не менее наружного диаметра шланга и высоту не более 60 см.



- Модель WS-30ET не оборудована сливным насосом, поэтому слив воды на этих моделях осуществляется естественным путем — самотеком.
 - Перед наливом воды и во время стирки следите, чтобы сливной шланг находился в вертикальном положении и был зафиксирован на корпусе стиральной машины.
- !**
- На моделях WS-40PET и WS-60PET перед началом любых операций стирки, отжима или полоскания сливной шланг должен быть одним концом присоединен к системе слива стиральной машины, а другим закреплен на емкости, в которую будет осуществляться слив воды.



Эксплуатация

Подготовка к стирке

Наилучший результат при стирке обеспечивается при соблюдении правил пользования стиральной машиной, поэтому перед началом стирки внимательно ознакомьтесь с нижеприведенными рекомендациями.

Подготовка белья к стирке:

- Чтобы предметы одежды не сцеплялись друг с другом, закройте застёжки-молнии, кнопки и крючки на одежде. Чтобы не повредить внутренние стенки бака, удалите булавки, пряжки и другие твердые и острые предметы.
- Выньте все содержимое из карманов и выверните их.
- Отогните манжеты и выверните наизнанку синтетические вязаные вещи, чтобы не скатывался ворс.
- Завяжите тесемки и пояса, чтобы они не запутались.
- Обработайте пятна и загрязнения на одежде.

Сортировка белья:

- Отделите белье по типу ткани (хлопчатобумажное и льняное, шерстяное, шелковое и вискозное).
- Отделите вещи по степени загрязнения.
- Отделите предметы одежды темных цветов от светлых, а так же по степени стойкости окраски.

Загрузка белья:

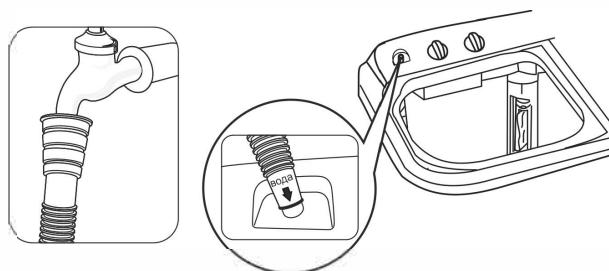
- Укладывайте белье в бак не плотно. Для достижения качественной стирки и для того, чтобы на белье не образовывались складки, белье должно свободно перемещаться в воде.
- Правильно выберите уровень налива воды и должным образом загрузите стиральную машину.
- Излишняя загрузка и выбор низкого уровня налива воды могут привести к низкому качеству стирки; увеличению образования складок на белье; выпадению ворса; более быстрому износу одежды (в результате скатывания ворса).
- Осуществляя загрузку белья, смешивайте вещи большого и маленького размера. Не рекомендуется загружать в машину только махровые изделия, так как впитывая большое количество воды, они увеличивают расчетный вес стираемого белья. В этом случае необходимо уменьшить загрузку машины.
- Соизмеряйте количество загруженного белья и продолжительность стирки. Если вы стираете несколько небольших предметов, то потребуется меньше времени.
- Чтобы уменьшить образование складок на одежде, не требующей глажения, и на синтетических вязаных вещах, используйте высокий уровень налива воды. Эти вещи должны иметь больше свободного пространства для перемещения в воде, чем тяжёлые вещи (полотенце, джинсы и т.д.).
- При стирке изделий из тканей, требующих бережной обработки (шелка, тонкого нейлона, кружева и пр.), их нужно помещать в защитные мешки, чтобы не допустить их повреждения.

- Для стирки сильно загрязненных вещей используйте специальный режим «активное замачивание».

Режим стирки	Деликатный	Обычный	
Тип ткани	Шелк, шерсть	Хлопок, лен	Сильно загрязн. белье
Время стирки	3–5 мин	5–9 мин	9–15 мин

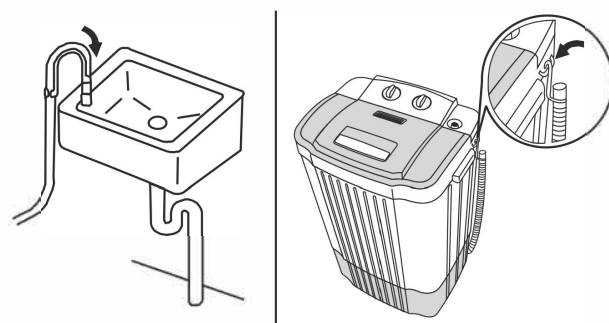
Процесс стирки

1. Подсоедините наливной шланг одним концом к водопроводному крану, вторым — к левому патрубку на панели управления.
2. Сливной шланг установите на край ванны или отводной трубы канализационного стока.



Для модели WS-30ET сливной шланг в процессе стирки обязательно должен быть закреплен на боковой стенке стиральной машины, иначе вода, поступающая в бак стирки будет сразу же выливаться через сливной шланг.

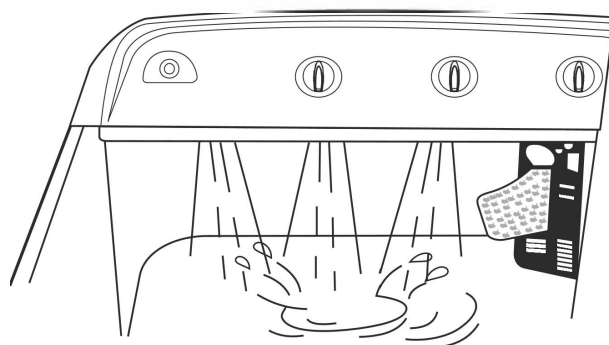
3. Установите необходимый режим стирки с помощью переключателя режимов в зависимости от типа ткани и загрязнения.
4. Откройте подачу воды и наполните бак для стирки водой до необходимого уровня.



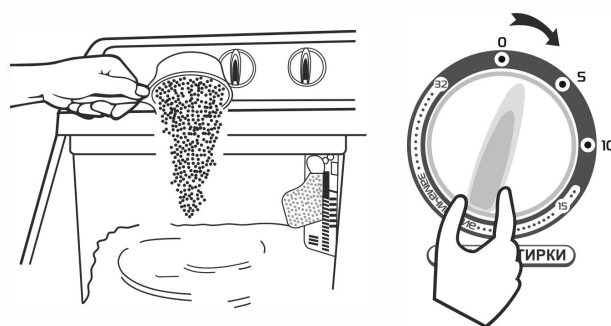
Отметки уровня воды расположены на корпусе фильтра для сбора ворса и пуха. Значения: L — минимальный уровень, H — максимальный. Если на вашей модели нет видимых меток уровня воды, то за максимальный уровень следует принимать уровень воды на 3-5 см ниже переливного отверстия.



Температура воды, залитой в бак, не должна превышать 50 С.
Не нагревайте воду в стиральном баке с помощью кипятильника.

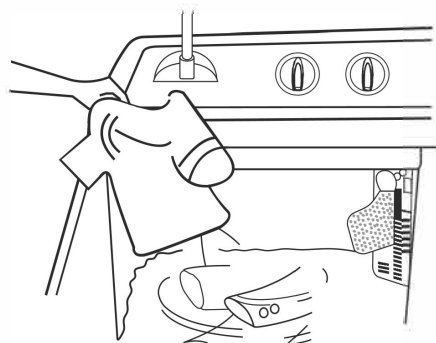


5. Подключите машину к электросети, засыпьте в бак стирки моющее средство, поверните таймер стирки на 1-2 мин. Запуск машины на 1-2 мин без белья позволит равномерно растворить стиральный порошок в воде.



6. Загрузите заранее подготовленное и отсортированное белье в бак стирки, закройте бак крышкой.

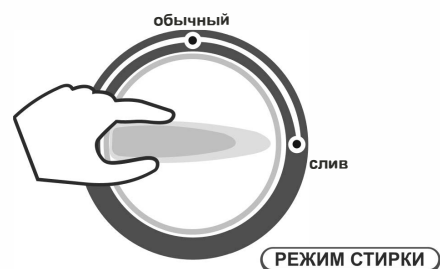
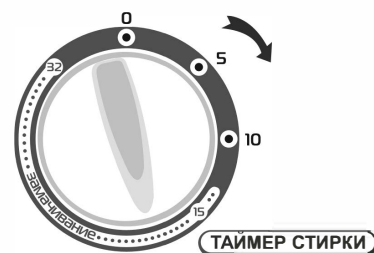
7. Поверните переключатель таймера стирки по часовой стрелке для выбора времени стирки и замачивания.



8. По окончании стирки переведите переключатель режимов в положение «Слив» для слива воды.

Примечания:

- По истечении заданного времени стирки таймер автоматически отключит питание электродвигателя. На моделях WS-40PET и WS-60PET раздастся звуковой сигнал, оповещающий об окончании стирки.
- Для выключения машины раньше заданного времени поверните таймер стирки против часовой стрелки до нулевого положения и остановки электродвигателя.
- Допускается производить подряд не более 4 циклов стирки, после чего необходимо сделать паузу 30 минут во избежание перегрева двигателя.
- В процессе стирки возможно выплескивание воды из под крышки отделения стирки. Это происходит в случае несоответствия количества воды в баке объему загруженного белья. Необходимо либо добавить в бак несколько предметов одежды, либо уменьшить уровень налива воды.
- Для качественной стирки необходимо, чтобы белье постоянно вращалось в баке. Если этого не происходит, удалите 1-2 вещи до становления устойчивого вращения белья в баке. Если какая-либо вещь не отстиралась — нанесите на загрязненное место моющее средство и повторите стирку без увеличения времени.
- На модели WS-30ET для слива воды необходимо произвести дополнительные действия: снять конец сливного шланга, закрепленный на боковой поверхности стиральной машины и расположить его ниже уровня воды в баке стирки над накопительной емкостью для сбора использованной воды. Таким образом осуществляется естественный отвод воды из бака.



Для нормальной работы WS-30ET в режиме «Слив» рекомендуется установить машину выше места отвода использованной воды, либо выше накопительной емкости. Одним из мест установки данной модели может быть решетка, установленная на ванне. На модели WS-30 слив можно осуществлять в любом положении переключателя режимов.

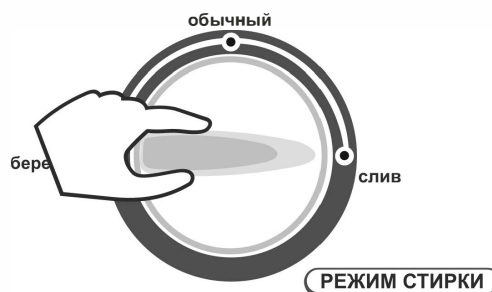
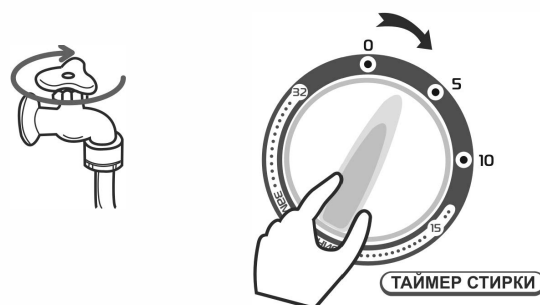
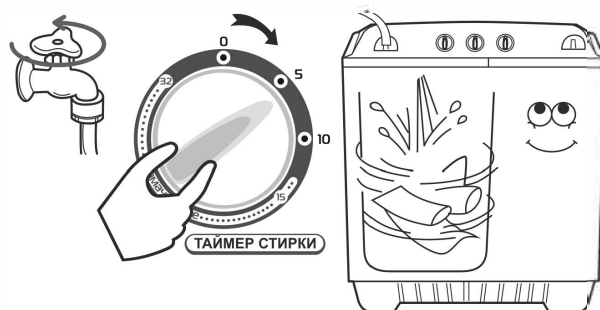
Для переключения в режим «Слив» возможно потребуется приложить чуть больше усилий, чем для переключения в другие режимы работы. Это не представляет опасности для прибора и не является дефектом.

Процесс полоскания

Процесс полоскания можно начинать во время набора воды в бак стирки. Важно следить, чтобы уровень воды не превысил максимальной отметки.

В моделях WS-40 PET и WS-60PET перед полосканием белье можно предварительно отжать от мыльного раствора в центрифуге.

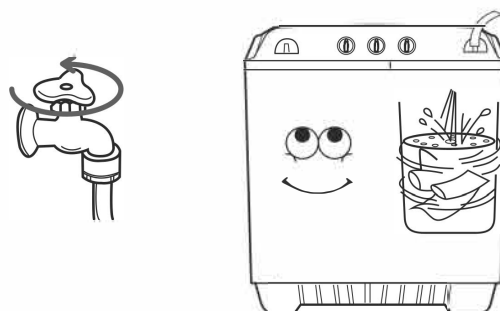
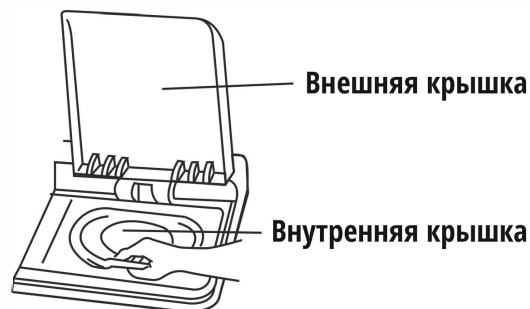
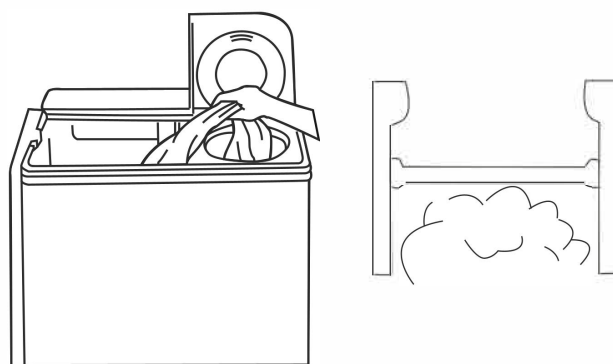
1. Установите переключатель режимов стирки в положение «обычный».
2. Откройте подачу воды, установите таймер стирки на 6-8 минут.
3. По достижении максимального уровня налива воды перекройте подачу воды. Продолжите полоскание еще 2-3 минуты.
4. По окончании полоскания переведите переключатель режимов в положение «слив» для слива воды.



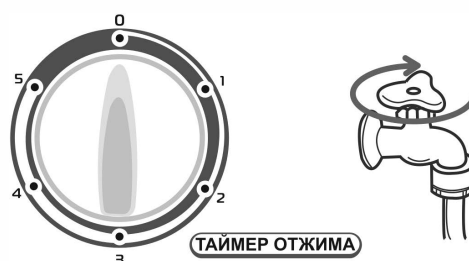
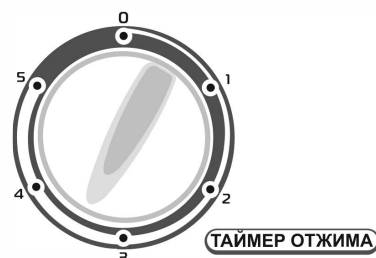
Полоскание в центрифуге

Данная функция доступна для моделей с центрифугой — WS-40PET и WS-60PET и применяется для более эффективного полоскания белья. Режим работы рассчитан на непрерывный налив-слив воды.

1. Переложите белье в центрифугу, распределите его равномерно. Установите фиксатор белья параллельно полу.
2. Плотнo закройте внутреннюю и внешнюю крышки центрифуги.
3. Подключит наливной шланг к правому патрубку на панели управления и откройте подачу воды в центрифугу.
4. Переключатель режимов работы должен быть установлен в положении «обычный» и «бережный».
5. Установите переключатель таймера отжима на 3-4 минуты.
6. По истечении времени работы таймера перекройте подачу воды.



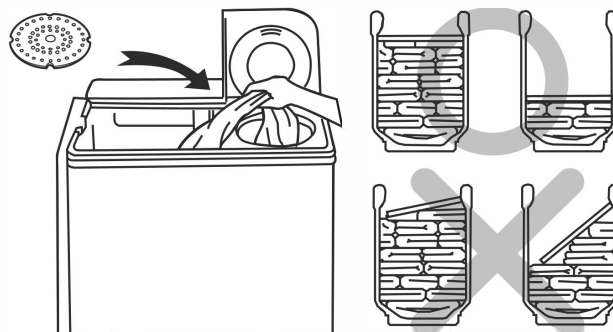
Вы можете перевести переключатель и в положение «слив», но только, если планируется параллельный слив воды из бака стирки. Слив отжатой воды из центрифуги запускается автоматически при активации таймера отжима при любом положении переключателя режимов.



Отжим

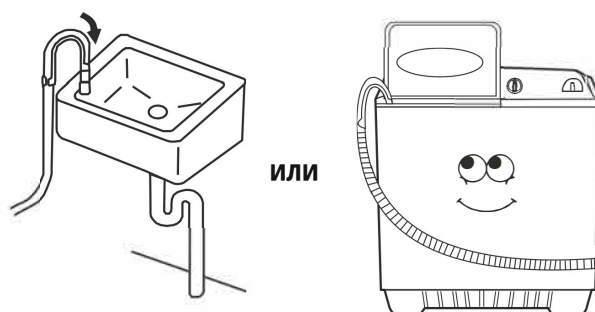
Функция доступна для моделей с центрифугой — WS-40PET и WS-60PET.

1. Переложите белье в центрифугу, распределив его равномерно. Установите фиксатор белья параллельно полу.
2. Плотно закройте внутреннюю и внешнюю крышки центрифуги.



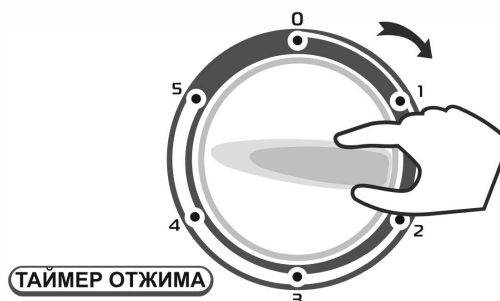
Если вы неравномерно распределили белье в центрифуге или неправильно установили фиксатор белья, то может появиться посторонний шум в режиме отжима. В случае возникновения шума выключите стиральную машину, дождитесь полной остановки центрифуги, откройте крышки центрифуги, перераспределите белье равномерно и правильно установите фиксатор белья. Закройте крышки центрифуги.

3. Направьте сливной шланг на слив или обратно в бак стирки, если планируется использование мыльного раствора повторно.
4. Переключатель режимов работы должен быть установлен в положении «обычный» или «бережный».
5. Установите переключатель таймера отжима по часовой стрелке на желаемое время работы центрифуги.



Если во время работы центрифуги открыть крышку бака отжима, то центрифуга остановится автоматически. Запрещается брать за центрифугу руками до ее полной остановки!

Конструкция стиральной машины позволяет осуществлять процесс стирки и отжима одновременно. При активации таймера отжима слив воды и центрифуги запускается автоматически.



Окончание процесса стирки

По окончании процесса стирки выполните следующие действия:

1. Отключите стиральную машину от сети электропитания.
2. Удалите остатки воды из шлангов, бака для стирки и центрифуги (в модели WS-30ET — только из шлангов и бака для стирки).
3. Почистите фильтр для сбора ворса и пуха (кроме WS-40PET).
4. Протрите корпус и панель управления мягкой тканью, чтобы они окончательно высохли.

Символы на этикетках одежды

	Прочные ткани		Необходимо отпаривание
	Деликатные (тонкие) ткани		Глажение требует аккуратного складывания одежды
	Макс. температура стирки 95°C		Не выжимать
	Макс. температура стирки 60°C		Химическая чистка
	Макс. температура стирки 40°C		Сухая (химическая) чистка запрещена
	Макс. температура стирки 30°C		Сушить растянутым горизонтально
	Разрешается только ручная стирка		Можно сушить вертикально в подвешенном состоянии
	Разрешается только сухая чистка		Вертикальная сушка
	Можно отбеливать в холодной воде		Сушка при средней температуре
	Нельзя отбеливать		Сушка при низкой температуре
	Можно гладить при макс. температуре 100°C		Сушка запрещена
	Можно гладить при макс. температуре 150°C		Сушить на плечиках
	Можно гладить при макс. температуре 200°C		Разрешена сухая чистка перхлоридом, высокоочищенным бензином, чистым спиртом или R1113
	Не гладить		Разрешена сухая чистка керосином, чистым спиртом или R113

Пожалуйста, проследите, чтобы установленная вами температура соответствовала температуре, указанной на памятке по уходу на ярлычке одежды, иначе одежда может быть повреждена.

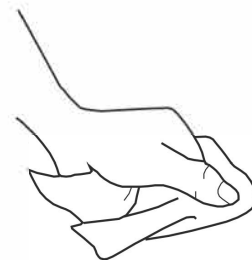
Обслуживание

Правильный уход за стиральной машиной увеличивает срок ее службы.

Чистка стиральной машины

Наружные поверхности: смывайте пятна от моющего средства, отбеливателя и других веществ сразу же после их появления с помощью влажной мягкой салфетки или губки.

Периодически протирайте все наружные и внутренние поверхности стиральной машины мягкими влажными салфетками или губкой. Для удаления сильных загрязнений используйте нейтральные моющие средства.



! Не используйте для чистки стиральной машины растворители, абразивные чистящие средства, жесткие щетки и т.п. во избежание повреждения пластиковых поверхностей машины.

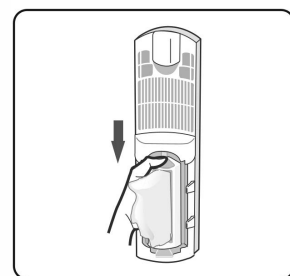
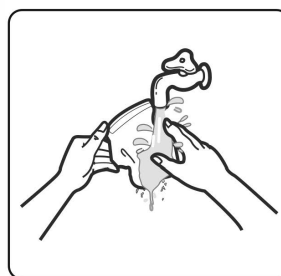
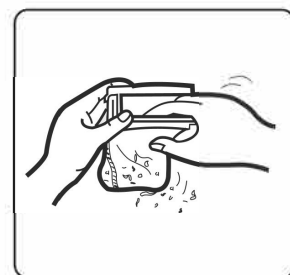
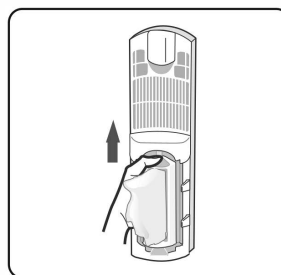
Чистка фильтра

Данный пункт применим для моделей WS-30ET и WS-60PET.

Внешний вид фильтра вашей стиральной машины может отличаться от представленного на рисунках.

Во время стирки белья в фильтре собирается мусор (ворс, пух и т. д.). Необходимо чистить фильтр сразу же после окончания процесса стирки. Для этого выполните следующие действия:

1. Чтобы снять фильтр, нажмите на его верхнюю часть или потяните его вверх за специальный выступ.
2. Произведите чистку фильтра под проточной водой сразу после стирки, пока он не высох. В противном случае почистить его будет сложнее. По окончании промывки вытрите фильтр насухо.
3. Вставьте сначала нижнюю часть фильтра в посадочное место, а затем вставьте верхнюю его часть, нажав на нее.



Хранение и транспортировка

Транспортировка должна осуществляться в условиях, исключающих повреждения.

Машина должна храниться в отапливаемом помещении. Температура хранения от 5 до 40°C.

Чтобы подготовить стиральную машину к транспортированию или хранению в холодное время года, выполните следующее:

- опустите сливной шланг до уровня пола;
- подключите машину к сети электропитания (кроме WS-30ET);
- включите машину в режим отжима на 1 мин., чтобы слить остатки воды из бака (кроме WS-30ET);
- отключите машину от сети электропитания (кроме WS-30ET);
- протрите насухо бак для стирки. Протрите насухо центрифугу (кроме WS-30ET)).

Устранение неисправностей

Прочтите, пожалуйста, нижеследующие инструкции по определению и устранению неисправностей перед тем, как обратиться в сервисный центр.

Неисправность	Возможные пичины	Метод устранения
Машина не работает ни в одном из режимов (не стирает, не отжимает, не сливает воду)	Нет напряжения в электросети	Используйте другую розетку
Машина не работает в режиме стирки, но отжимает белье и сливает воду	Загружено чрезмерное количество белья	Удалите из бака один или несколько предметов загрузки
Машина не работает в режиме отжима но стирает и сливает воду	Не плотно закрыта крышка бака отжима	Закройте крышку плотнее
	Загружено чрезмерное количество белья в бак отжима	Удалите из бака один или несколько предметов
Машина не сливает воду, но стирает и отжимает белье	Сливное отверстие забито бельем	Освободите сливное отверстие от посторонних предметов
	Перегнут или пережат сливной шланг	Распрямите (освободите) сливной шланг
	Конец сливного шланга расположен слишком высоко	Опустите конец сливного шланга в менее высокую емкость
Белье в баке стирки перемешивается недостаточно интенсивно	Недостаточный уровень воды в баке стирки	Заполните бак стирки до уровня «максимум»
	Заружено чрезмерное количество белья	Удалите из бака один или несколько предметов загрузки
Начало вращения бака центрифуги сопровождается сильной вибрацией, бак вращается медленно	Неравномерная или чрезмерная загрузка белья	Переложите белье более равномерно или удалите один или несколько предметов загрузки

В случае появления других неисправностей не пытайтесь устранить их самостоятельно. Обратитесь в авторизованный сервисный центр.

Технические характеристики

Стиральная машина предназначена для стирки, полоскания и отжима (кроме WS-30ET) текстильных изделий, на этикетке по уходу которых производителем продекларировано, что они пригодны для машинной стирки. Устройство предназначено для бытовых нужд, не связанных с осуществлением предпринимательской деятельности.

Спецификация

Модель	WS-30ET	WS-40PET	WS-60PET
Загрузка сухого белья в бак стирки *	3 кг	4 кг	6 кг
Загрузка белья для эффективной стирки **	1,5 кг	2 кг	2,5 кг
Скорость вращения центрифуги	—	1350 об/мин	1350 об/мин
Макс. потребляемая мощность	200 Вт	360 Вт	500 Вт
Вес нетто	6,7 кг	12,7 кг	17,8 кг
Вес брутто	7,6 кг	14 кг	19,5 кг
Габаритные размеры (Ш×Г×В)	410×330×635 мм	600×360×695 мм	715×405×860 мм
Макс. продолжительность цикла «стирка+замачивание»	32 мин	32 мин	32 мин
Номинальное напряжение	220 В	220 В	220 В
Номинальная частота	50 Гц	50 Гц	50 Гц
Класс защиты	I, IP54	I, IP54	I, IP54

* Загрузка белья в бак стирки — максимальная масса сухого белья из хлопчатобумажной ткани средней плотности, которое может быть размещено в бак стиральной машины для его замачивания или подготовки к стирке.

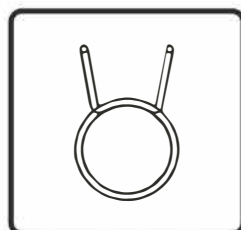
** Загрузка белья для эффективной стирки — максимальная масса сухого белья из хлопчатобумажной ткани, которое может быть эффективно отстирано в стиральной машине. Данная характеристика соответствует параметру номинальная вместимость для хлопчатобумажной ткани согласно ГОСТ Р МЭК 60456-2011.

Комплектация

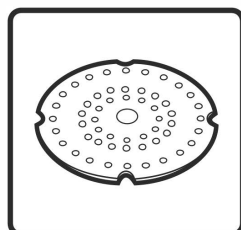
Модель	WS-30ET	WS-40PET	WS-60PET
Стиральная машина	1	1	1
Шланг наливной	1	1	1
Шланг сливной	Ф	Ф	1
Хомут	—	—	1
Крышка стир. бака	Ф	Ф	Ф
Фильтр для сбора ворса и пуха	1	—	1
Фиксатор белья	—	1	1
Руководство по эксплуатации	1	1	1
Коробка упаковочная	1	1	1

Ф — зафиксировано на корпусе стиральной машины

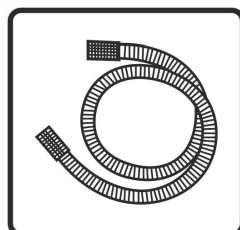
Внешний вид принадлежностей:



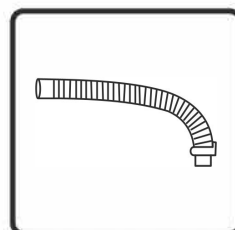
Хомут



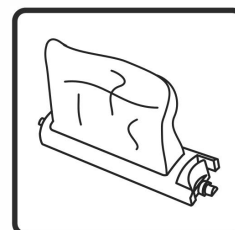
Фиксатор белья



Шланг наливной



Шланг сливной



Фильтр для сбора
ворса и пуха

Хомут, предназначенный для закрепления сливного шланга на сливном патрубке стиральной машины, чтобы исключить утечку воды под машину.

Фиксатор белья предназначен для фиксации равномерно разложенного белья в баке центрифуги.

Примечание:

- Незначительные изменения в комплектации могут быть не отражены в настоящем руководстве.
- В случае повреждения или отсутствия одного из пунктов комплектации — свяжитесь с продавцом.

Дополнительная информация

На прибор предоставляется 1 год гарантийного обслуживания.
Срок службы: 3 года со дня покупки, при использовании в строгом соответствии с настоящим руководством и применимыми техническими стандартами.

Специальные условия реализации не установлены.

При обнаружении неисправностей в работе прибора следует немедленно прекратить его использование, отключить от электросети и передать в ближайший авторизованный сервисный центр.

Информацию об авторизованных сервисных центрах вы можете узнать на веб-сайте www.leran.pro в разделе «Установка и ремонт». Если в вашем городе отсутствует авторизованный сервисный центр, вам следует обратиться в магазин, где вы приобрели наш товар, и он организует ремонт или замену.

Настоящая информация является частью сопроводительной технической документации, прилагаемой к товару. Изготовитель постоянно работает над совершенствованием конструкции и технических характеристик выпускаемой продукции, в том числе над улучшением энергетической эффективности. По истечению срока службы прибора сервисный центр вправе отказать в поставке запчастей и ремонте техники.

Производитель оставляет за собой право вносить изменения в конструкцию, комплектацию и характеристики изделия без предварительного уведомления.

Утилизация изделия

Отслужившее изделие нужно сделать непригодным для использования. Для этого отсоедините его от электросети и обрежьте кабель, так как он может представлять опасность для играющих детей.



Данный символ на изделии или его упаковке указывает, что оно не подлежит утилизации в качестве бытовых отходов. Изделие следует сдать в соответствующий пункт приема электронного и электрооборудования для последующей утилизации.

Утилизация упаковочных материалов



Упаковочные материалы подлежат вторичной переработке и содержат соответствующий знак. Тем не менее, отдельные части упаковки должны быть утилизированы согласно правилам местной администрации, касающимся ликвидации отходов.

ГАРАНТИЙНЫЕ УСЛОВИЯ

1. Гарантийный срок составляет 12 месяцев от даты продажи.
2. Срок службы товара — 3 года.
3. Гарантийные обязательства не действуют, если неисправность явилась следствием нарушения инструкции по эксплуатации, механического воздействия, нарушения пломбировки (если такая предусмотрена), проникновения влаги, неквалифицированного вмешательства, ремонта в неавторизованных сервисных центрах, форс-мажорных обстоятельств.
4. После осуществления ремонта в случаях, указанных в п. 3, гарантийные обязательства прекращаются.

Наименование товара: _____

Серийный номер: _____

Дата изготовления: _____

Дата продажи: «___» _____ 20___ года

Подпись продавца
(Без печати недействительна)

МП

Произведено в России компанией ООО «НОВАТЕК»
Адрес: 385100, Россия, Адыгея, а. Тахтамукай, ул. Братьев Заема, 12
Сделано по заказу ООО «Леран»
Адрес: Россия, 454091, г. Челябинск, ул. Пушкина, д. 65, пом. 6

Информацию об авторизованных сервисных центрах вы можете узнать на web-сайте www.leran.pro
в разделе «Установка и ремонт»

Бесплатный телефон сервисной службы: 8-800-755-3-755

www.leran.pro