



MAUNFELD

ТЕХНИКА НОВОГО ВРЕМЕНИ

RU

ПОДРОБНАЯ ИНСТРУКЦИЯ ПО ЭКСПЛУАТАЦИИ СТИРАЛЬНОЙ МАШИНЫ

MFWM128WH MFWM128XX



Ver.02

www.maunfeld.ru



БЛАГОДАРИМ ВАС

за доверие и поздравляем с приобретением нового изделия.

Для более удобного и простого использования изделия, мы подготовили подробную инструкцию по эксплуатации. Она поможет вам быстрее познакомиться с новым изделием.

Данное руководство содержит важную информацию по безопасной установке, использованию вашего изделия и уходу за ним, а также необходимые предупреждения, которые позволят вам извлечь максимальную пользу из изделия.

Храните данное руководство в надежном и удобном месте с тем, чтобы пользоваться им при необходимости.

Инструкцию по эксплуатации Вы также можете найти на нашем сайте:

www.maunfeld.ru

СОДЕРЖАНИЕ

стр. 5	ОБЩИЕ МЕРЫ БЕЗОПАСНОСТИ
стр. 8	МЕРЫ БЕЗОПАСНОСТИ В ОТНОШЕНИИ ДЕТЕЙ И ЛЮДЕЙ С ОГРАНИЧЕННЫМИ ВОЗМОЖНОСТЯМИ
стр. 8	УСЛОВИЯ ЭКСПЛУАТАЦИИ СТИРАЛЬНОЙ МАШИНЫ
стр. 9	РАСШИФРОВКА АББРЕВИАТУРЫ
стр. 10	ТЕХНИЧЕСКИЕ ХАРАКТЕРИСТИКИ
стр. 11	ДАННЫЕ ПО ЭНЕРГОПОТРЕБЛЕНИЮ
стр. 11	ЭКОЛОГИЧЕСКОЕ ПРЕДУПРЕЖДЕНИЕ
стр. 12	РАСПАКОВКА И ПРОВЕРКА ПРИБОРА
стр. 13	ПРАВИЛЬНАЯ УСТАНОВКА ПРИБОРА
стр. 14	СНЯТИЕ ТРАНСПОРТИРОВОЧНЫХ БОЛТОВ
стр. 15	РЕГУЛИРОВКА НОЖЕК
стр. 16	ПОДСОЕДИНЕНИЕ СЛИВНОГО ШЛАНГА
стр. 18	ПОДКЛЮЧЕНИЕ К ВОДОПРОВОДУ
стр. 20	ПОДКЛЮЧЕНИЕ К ЭЛЕКТРИЧЕСКОЙ СЕТИ
стр. 21	ВНЕШНИЙ ВИД
стр. 21	КОМПЛЕКТАЦИЯ

МЕРЫ БЕЗОПАСНОСТИ

ТЕХНИЧЕСКИЕ ДАННЫЕ

УСТАНОВКА ПРИБОРА

ОПИСАНИЕ ПРИБОРА

СОДЕРЖАНИЕ

стр. 22	ПАНЕЛЬ УПРАВЛЕНИЯ
стр. 24	ОПИСАНИЕ ПРОГРАММ
стр. 26	ОПИСАНИЕ ФУНКЦИЙ
стр. 28	ТАБЛИЦА ПРОГРАММ СТИРКИ
стр. 29	ПЕРЕД ПЕРВОЙ СТИРКОЙ
стр. 29	ЗАПОЛНЕНИЕ ЛОТКА ДЛЯ МОЮЩИХ СРЕДСТВ
стр. 30	ЗАПУСК СТИРАЛЬНОЙ МАШИНЫ
стр. 32	ПОДГОТОВКА ОДЕЖДЫ К СТИРКЕ
стр. 32	ОДЕЖДА, КОТОРУЮ НЕЛЬЗЯ СТИРАТЬ В СТИРАЛЬНОЙ МАШИНЕ
стр. 34	СОРТИРОВКА ВЕЩЕЙ
стр. 34	ЗАГРУЗКА ВЕЩЕЙ
стр. 35	РЕКОМЕНДАЦИИ ПО ВЫВЕДЕНИЮ ПЯТЕН
стр. 35	РЕКОМЕНДАЦИИ ПО ИСПОЛЬЗОВАНИЮ ХЛОРНОГО ОТБЕЛИВАТЕЛЯ
стр. 35	РЕКОМЕНДАЦИИ ПО КРАШЕНИЮ И ОТБЕЛИВАНИЮ
стр. 36	РЕКОМЕНДАЦИИ ПО ИСПОЛЬЗОВАНИЮ КРАХМАЛА
стр. 36	МОЮЩИЕ СРЕДСТВА И ДОБАВКИ

ОПИСАНИЕ ПРИБОРА

ЭКСПЛУАТАЦИЯ ПРИБОРА

СОДЕРЖАНИЕ

стр. 37	ДОЗИРОВКА МОЮЩИХ СРЕДСТВ
стр. 38	РЕКОМЕНДАЦИИ ПО ЭКОНОМИИ
стр. 39	ЧИСТКА ФИЛЬТРА ДРЕНАЖНОГО НАСОСА
стр. 40	ЧИСТКА КОРПУСА ПРИБОРА И ПАНЕЛИ УПРАВЛЕНИЯ
стр. 41	ВНУТРЕННИЕ ЧАСТИ ПРИБОРА
стр. 41	УПЛОТНИТЕЛЬ ДВЕРЦЫ
стр. 42	ЧИСТКА ЛОТКА ДЛЯ МОЮЩИХ СРЕДСТВ
стр. 43	ЧИСТКА СЕТЧАТОГО ФИЛЬТРА
стр. 44	УСТРАНЕНИЕ НЕИСПРАВНОСТЕЙ
стр. 46	САМОДИАГНОСТИКА
стр. 47	ИНФОРМАЦИЯ О ТРАНСПОРТИРОВКЕ
стр. 47	ПОДГОТОВКА К ПЕРЕВОЗКЕ
стр. 48	УТИЛИЗАЦИЯ
стр. 49	СЕРВИСНОЕ ОБСЛУЖИВАНИЕ ПОСЛЕ ПРОДАЖИ
стр. 50	ИНФОРМАЦИЯ ОТ ПРОИЗВОДИТЕЛЯ

ЭКСПЛУАТАЦИЯ ПРИБОРА

УХОД И ЧИСТКА

ТЕХНИЧЕСКОЕ ОБСЛУЖИВАНИЕ

ИНФОРМАЦИЯ ОТ ПРОИЗВОДИТЕЛЯ

МЕРЫ БЕЗОПАСНОСТИ

Внимательно ознакомьтесь с инструкцией по эксплуатации и сохраните ее для дальнейшего использования!

ОБЩИЕ МЕРЫ БЕЗОПАСНОСТИ

Данный прибор был протестирован и сертифицирован в соответствии со всеми действующими стандартами по электрической части и стандартами безопасности.

- Посудомоечная машина разработана исключительно для использования в быту по своему прямому назначению и не предназначена для коммерческого использования.
- Перед началом эксплуатации проверьте, не имеет ли прибор видимых повреждений. При их обнаружении не включайте прибор.
- Регулярно проверяйте устройство и его сетевой шнур на наличие повреждений. Не используйте прибор в случае обнаружения каких-либо неисправностей.
- Избегайте соприкосновения сетевого шнура прибора с горячими поверхностями и острыми предметами. В случае повреждения сетевого шнура использование прибора запрещено!
- Для замены поврежденного сетевого шнура обращайтесь в специализированный сервисный центр. Замена шнура должна производиться квалифицированным специалистом.
- При необходимости сетевой шнур может быть заменен шнуром такого же типа, который можно приобрести в сервисном центре. Замена сетевого шнура должна выполняться только квалифицированным электриком.
- Для подключения прибора используйте отдельную электрическую линию с заземляющим проводом.
- Не прикасайтесь к сетевому шнуру влажными руками и не допускайте попадание влаги на сетевой шнур.
- Если Вы не используете прибор длительное время, отключите его от электросети.

МЕРЫ БЕЗОПАСНОСТИ

- Запрещается устанавливать прибор на мягкую и ворсистую поверхность, так как это создаст препятствие нормальной вентиляции во время работы прибора.
- Подсоединение прибора к водопроводу необходимо выполнять с помощью нового набора шлангов. Бывшие в употреблении шланги использовать повторно не разрешается.
- Допустимое давление воды на входе от 0,1 до 1 Мпа.
- Не устанавливайте стиральную машину в помещении, где температура может опускаться ниже 0°C. Если это необходимо, то убедитесь, что вся вода была слита из стиральной машины.
- Не устанавливайте прибор рядом с источниками тепла, избегайте контакта с другими электроприборами и нагревающимися предметами, открытыми источниками огня.
- Не включайте стиральную машину при температуре ниже 5°C.
- Перед выполнением каких-либо операций по обслуживанию и уборке выключите машину и отключите ее от электрической сети.
- Если Вы почувствовали запах горячей проводки, или услышали необычный шум при работе машины, немедленно прекратите ее использование и обратитесь в сервисный центр.
- Не используйте прибор, если он подвергся затоплению.
- Избегайте контакта влажного белья с панелью управления.
- Не пользуйтесь прибором в случае утечки газа.
- Не стирайте одежду с использованием легковоспламеняющихся растворителей, бензина и прочих чистящих веществ.
- Пятна от нефтепродуктов могут полностью не отстираться, а их химическое взаимодействие с моющими средствами может привести к возгоранию.
- Не помещайте легковоспламеняющиеся, взрывоопасные и летучие вещества в стиральную машину.
- Не смешивайте хлорный отбеливатель с аммиаком или кислотами (уксусом, средствами для удаления ржавчины). При этом могут образовываться ядовитые газы.

МЕРЫ БЕЗОПАСНОСТИ

- Производитель не несет ответственности за какое-либо повреждение белья, ставшее результатом ненадлежащего следования инструкции по уходу за бельем, размещенной на ярлыке одежды или белья.
- Не устанавливайте на стиральную машину тяжелые вещи или предметы.
- Стиральная машина должна находиться в устойчивом положении. В противном случае под воздействием внешних сил возможно ее перемещение или опрокидывание, что может привести к травмированию людей и повреждению устройства.
- Во избежание повреждения стиральная машина не должна использоваться для других целей, кроме как для стирки белья в соответствии с инструкцией по эксплуатации.
- По окончании стирки следует закрыть кран подачи воды и отключить устройство от электрической сети.
- Переоборудование или самостоятельный профилактический ремонт устройства **ЗАПРЕЩЕНЫ!**

МЕРЫ БЕЗОПАСНОСТИ

МЕРЫ БЕЗОПАСНОСТИ В ОТНОШЕНИИ ДЕТЕЙ И ЛЮДЕЙ С ОГРАНИЧЕННЫМИ ВОЗМОЖНОСТЯМИ

- Не разрешайте детям играть с прибором.
- Когда машина не используется, следите за тем, чтобы дети не забрались вовнутрь и не захлопнули дверцу.
- Не допускается использование этого устройства детьми младше 8 лет, лицами с ограниченными физическими, сенсорными и умственными возможностями, а также лицами с недостатком опыта и знаний, если они не находятся под присмотром, и им не были разъяснены способы безопасного обращения с устройством и опасности с ним связанные.
- Чистка и обслуживание устройства детьми допускается только под наблюдением взрослых.
- Допуск к прибору детей младше 3 лет допускается исключительно под наблюдением взрослых.
- Не допускайте детей к моющим средствам и ополаскивателям. Не позволяйте им подходить к открытой дверце машины, где могут оставаться моющие средства.

УСЛОВИЯ ЭКСПЛУАТАЦИИ СТИРАЛЬНОЙ МАШИНЫ

Условия окружающей среды для эксплуатации стиральной машины:

- Температура окружающего воздуха от +5°C до +40°C.
- Относительная влажность воздуха менее не более 95% (при +25°C).



Производитель не несет ответственности за повреждения, вызванные несоблюдением требований по технике безопасности и правил эксплуатации изделия.

ТЕХНИЧЕСКИЕ ДАННЫЕ

РАСШИФРОВКА АББРЕВИАТУРЫ

WH – **WHITE** – БЕЛЫЙ

7,5 – КГ ЗАГРУЗКИ БЕЛЬЯ

MFWM128WH

12 – КОЛИЧЕСТВО ОБОРОТОВ / 100

WM – **WASHING MACHINE** – СТИРАЛЬНАЯ МАШИНА

F – **FREESTANDING** – ОТДЕЛЬНОСТОЯЩАЯ

M – ОБОЗНАЧЕНИЕ ПРОИЗВОДСТВЕННОЙ ПЛОЩАДКИ

ТЕХНИЧЕСКИЕ ДАННЫЕ

ТЕХНИЧЕСКИЕ ХАРАКТЕРИСТИКИ

МОДЕЛЬ СТИРАЛЬНОЙ МАШИНЫ	MFWM128WH MFWM128XX
НАПРЯЖЕНИЕ	220-240 В ~ 50 Гц
МАКСИМАЛЬНЫЙ ТОК	10 А
УСТАНОВКА	Отдельностоящая
ВИД	Автоматическая
ТИП ЗАГРУЗКИ	Верхняя
МАКСИМАЛЬНАЯ ЗАГРУЗКА БЕЛЬЯ	7,5 кг
ТИП УПРАВЛЕНИЯ	Электронное
КОЛИЧЕСТВО ПРОГРАММ	16
МАКСИМАЛЬНАЯ СКОРОСТЬ ОТЖИМА	1200 об/мин
ТИП МОТОРА	Инверторный
ДАВЛЕНИЕ ВОДЫ НА ВХОДЕ	0,1-1 МПа
БЛОКИРОВКА ОТ ДЕТЕЙ	Есть
УРОВЕНЬ ШУМА СТИРКИ	64 дБ
УРОВЕНЬ ШУМА ОТЖИМА	80 дБ
ОТСРОЧКА ЗАПУСКА	Есть
СТЕПЕНЬ ЗАЩИТЫ IP	IPX4
ВНЕШНИЕ РАЗМЕРЫ (ШхГхВ)	400×610×875 мм
ВЕС НЕТТО	56 кг
ВЕС БРУТТО	60 кг

ТЕХНИЧЕСКИЕ ДАННЫЕ

ДАННЫЕ ПО ЭНЕРГОПОТРЕБЛЕНИЮ

МОДЕЛЬ СТИРАЛЬНОЙ МАШИНЫ	MFWM128WH MFWM128XX
ОБЩАЯ ПОТРЕБЛЯЕМАЯ МОЩНОСТЬ	2000 Вт
КЛАСС ЭНЕРГОПОТРЕБЛЕНИЯ СТИРКИ	A
КЛАСС ЭНЕРГОПОТРЕБЛЕНИЯ ОТЖИМА	B
КЛАСС ЭНЕРГОЭФФЕКТИВНОСТИ	A+++
РАСХОД ВОДЫ ПРИ СТИРКЕ	50 л/цикл
ПОТРЕБЛЕНИЕ ВОДЫ	11000 л/год
ПОТРЕБЛЕНИЕ ЭЛЕКТРОЭНЕРГИИ	129 кВт·ч/год

ЭКОЛОГИЧЕСКОЕ ПРЕДУПРЕЖДЕНИЕ

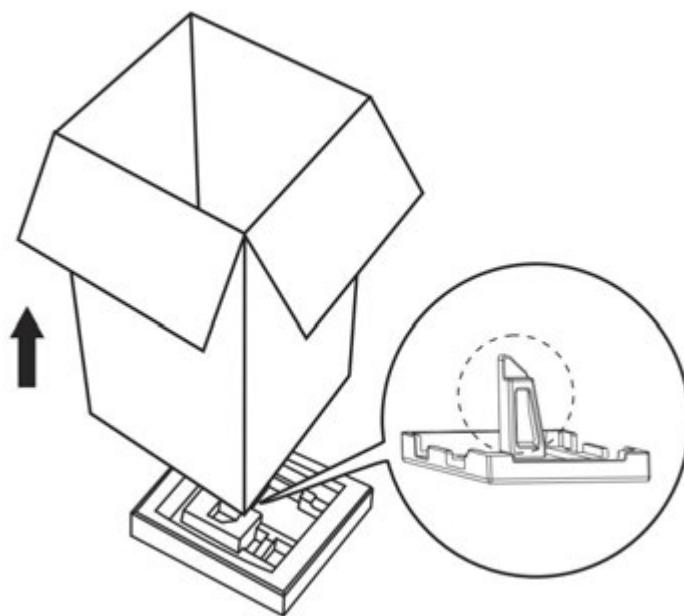
После установки изделия, пожалуйста, выбрасывайте упаковочный материал, принимая во внимание условия безопасности и охраны окружающей среды. Для повторного использования выброшенного упаковочного материала, выбрасывайте его в специально предусмотренные мусороприемники, в зависимости от особенностей мусора (фольга, картон, пенопласт). Прежде чем выбросить в мусор какой-либо электрическое изделие, отрежьте его кабель, чтобы предотвратить использование этого изделия другими.



УСТАНОВКА ПРИБОРА

РАСПАКОВКА И ПРОВЕРКА ПРИБОРА

- Снимите картонную упаковку и пенопластовые вкладыши и убедитесь, что стиральная машина не имеет повреждений. В случае сомнений не пользуйтесь стиральной машиной. Обратитесь в сервисный центр или к местному дилеру.
- Приподнимите машину и удалите подставку. Убедитесь, что треугольник из пенопласта вышел из корпуса прибора вместе с подставкой. Если нет, уложите машину на одну из боковых панелей и удалите треугольник вручную.
- Удалите ленту, фиксирующую сетевой шнур и сливной шланг.
- Извлеките из барабана шланг подачи воды.
- Проверьте наличие всех принадлежностей и комплектующих деталей.
- Храните упаковочные материалы (упаковочную пленку, пенопластовые вкладыши и т.п.) в месте, недоступном для детей, поскольку они являются для них источником повышенной опасности.
- Если перед доставкой машина находилась на холоде, перед включением выдержите ее несколько часов при комнатной температуре.



Внимание! Перед использованием стиральной машины ее следует откалибровать.

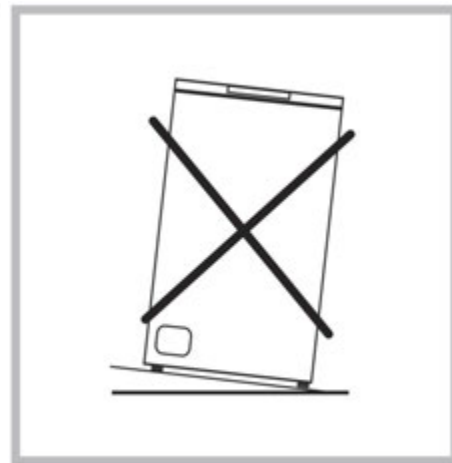
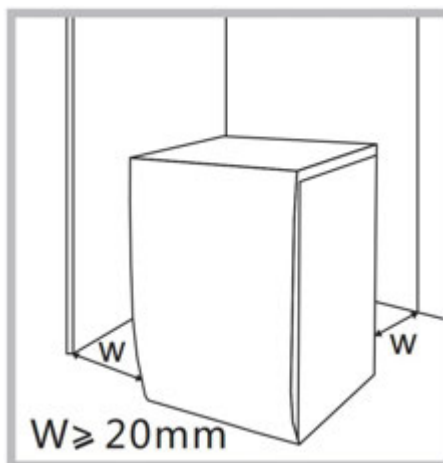
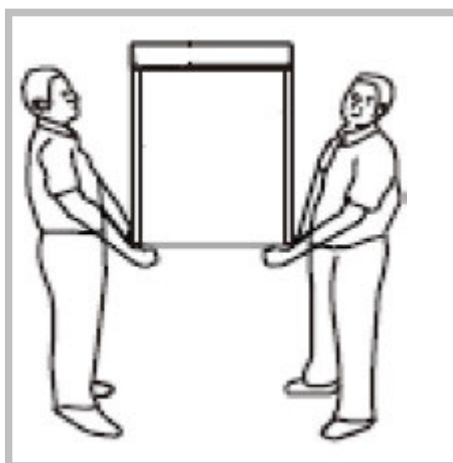
УСТАНОВКА ПРИБОРА

ПРАВИЛЬНАЯ УСТАНОВКА ПРИБОРА



Неправильная установка прибора может стать причиной чрезмерного шума, вибрации и утечки воды.

- Снимите с панели управления защитную пленку (если таковая имеется на Вашей модели).
- При перемещении машины не поднимайте ее за открытую дверцу или верхнюю крышку.
- Перемещать стиральную машину должны не менее двух человек.
- Установите машину на твердую и ровную поверхность пола, желательно в углу помещения.
- Проверьте, чтобы все четыре ножки устойчиво стояли на полу, и чтобы машина была хорошо выровнена (используйте строительный уровень).
- Не устанавливайте стиральную машину на ковре или деревянном полу.
- Убедитесь в том, что вентиляционные отверстия в основании вашей машины (если таковые имеются на Вашей модели) не перекрыты ковром или другими подобными материалами.



УСТАНОВКА ПРИБОРА

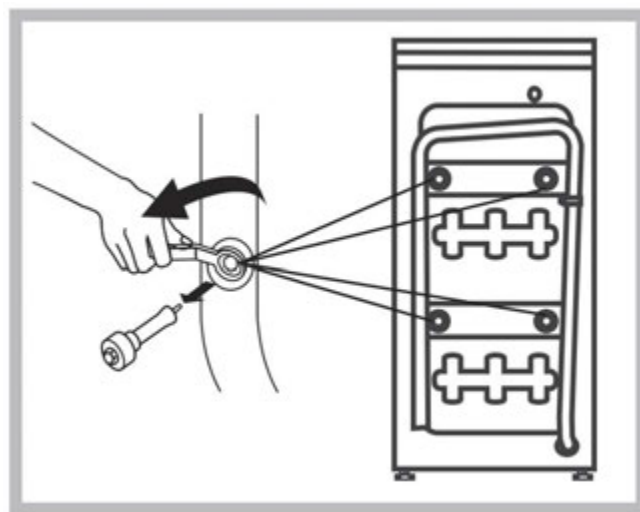
СНЯТИЕ ТРАНСПОРТИРОВОЧНЫХ БОЛТОВ



СНИМИТЕ ТРАНСПОРТИРОВОЧНЫЕ БОЛТЫ!

Если транспортировочные болты не будут сняты, то это может привести к повреждению прибора!

Перед использованием прибора необходимо извлечь транспортировочные болты из его задней панели.



1. С помощью гаечного ключа ослабьте все 4 транспортировочных болта.



2. Извлеките болты, покачивая их из стороны в сторону.



3. Закройте отверстия пластиковыми заглушками, поставляемыми в комплекте.

Сохраните транспортировочные болты, они могут потребоваться при возможной транспортировке машины в будущем. В этом случае установите транспортировочные болты в обратной последовательности.

УСТАНОВКА ПРИБОРА

РЕГУЛИРОВКА НОЖЕК

Машину следует устанавливать на прочном и ровном полу. Если машина устанавливается на деревянном, паркетном полу, то распределите ее вес, подложив под нее лист фанеры размерами не менее 60×60 см толщиной не менее 3 см.

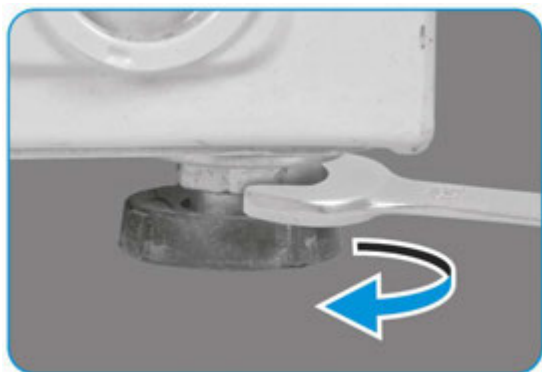
Прикрепите фанеру к полу. Если пол неровный, отрегулируйте соответствующим образом 4 выравнивающие ножки.

Не подкладывайте под ножки кусочки дерева и т.п.

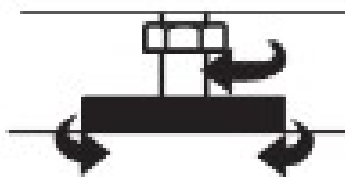
- Открутите рукой ножку стиральной машины на 2-3 оборота против часовой стрелки, а затем при помощи гаечного ключа ослабьте стопорную гайку.
- Слегка приподнимите машину и, вращая ножку, отрегулируйте ее высоту.
- Не следует откручивать ножки на максимальную высоту. Они должны находиться в наиболее низком положении.
- С помощью ключа зафиксируйте стопорные гайки.
- Стиральная машина должна стоять ровно и устойчиво, чтобы свести к минимуму вибрацию, шум и возможное смещение машины при работе (отжиге).



Внимание! Все стопорные гайки должны быть плотно привинчены гаечным ключом к корпусу стиральной машины.



Открутите
ножки.



Отрегулируйте
ножки.



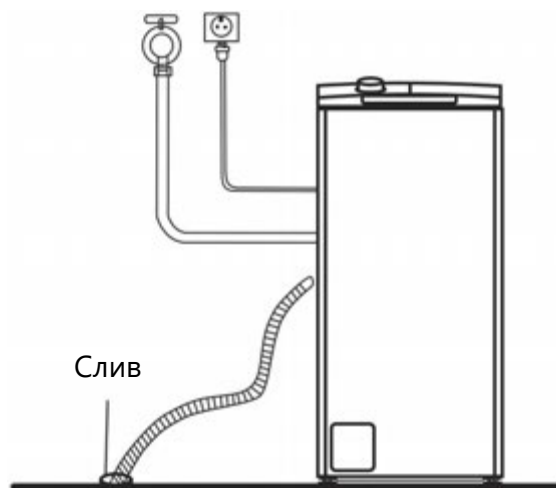
Затяните
стопорные
гайки.

УСТАНОВКА ПРИБОРА

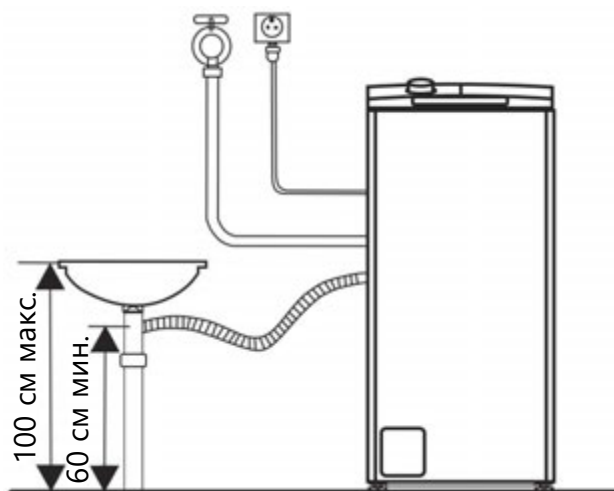
ПОДСОЕДИНЕНИЕ СЛИВНОГО ШЛАНГА

Сливной шланг можно подсоединить к водоотводной системе двумя способами:

1. Непосредственно к канализационному сливу:



2. К сифону раковины:



- Освободите сливной шланг из зажимов.
- Надежно подсоедините сливной шланг непосредственно к канализационному сливу, или через сифон раковины. Закрепите шланг перед началом использования. Проверьте, чтобы шланг не был пережат или перекручен.

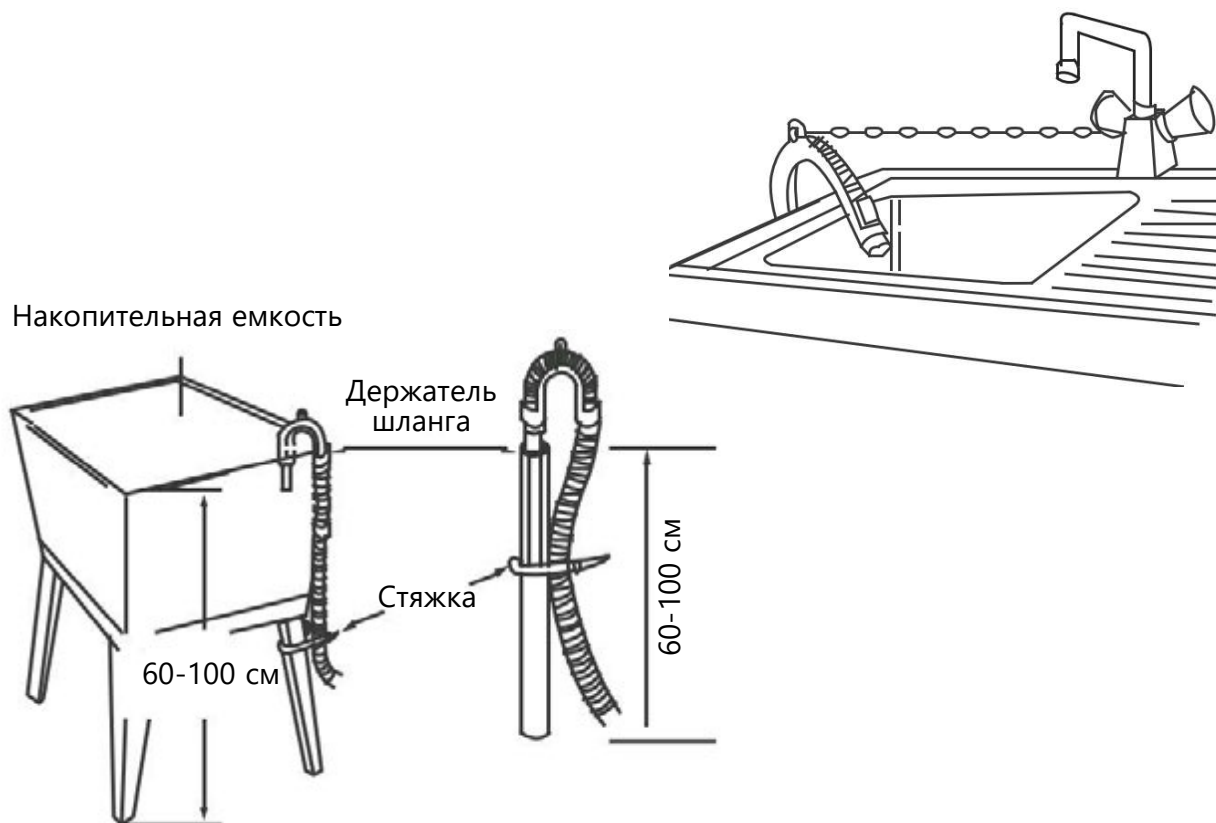
УСТАНОВКА ПРИБОРА

- Закрепите его так, чтобы он не мог упасть во время работы стиральной машины.
- При необходимости увеличить длину шланга используйте шланг такого же типа и укрепите место соединения винтовыми хомутами.
- Подсоединение сливного шланга к сифону должно выполняться на высоте от 60 см до 100 см.
- Максимальная длина сливного шланга не должна превышать 2,5 м (в данном случае максимальная высота крепления составит 90 см).



Внимание! Не перегибайте, не натягивайте и не модифицируйте сливной шланг. Неправильная установка сливного шланга может привести к утечке воды.

При использовании держателя сливного шланга закрепите шланг как показано на рисунках:

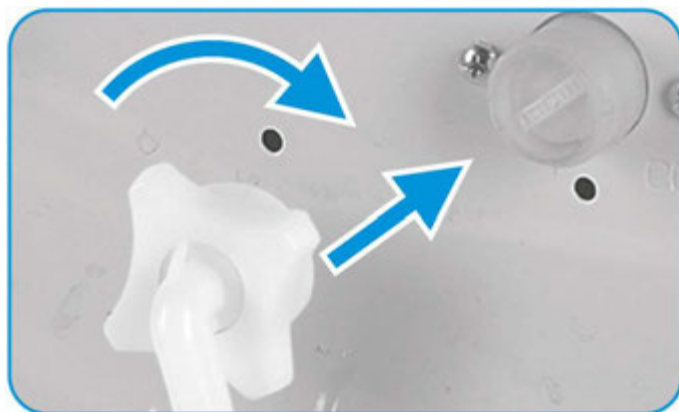


УСТАНОВКА ПРИБОРА

ПОДКЛЮЧЕНИЕ К ВОДОПРОВОДУ

Подсоедините шланг подачи воды как показано ниже на рисунках.

1. Подсоедините шланг подачи воды к впускному клапану стиральной машины.



2. Подсоедините шланг подачи воды к крану холодной воды с резьбовым соединением диаметром $\frac{3}{4}$ дюйма.



Внимание! Все соединения необходимо выполнять вручную без использования каких-либо инструментов. Убедитесь, что места соединения не подтекают.

Для подключения машины к водопроводу используйте только новые шланги. Ранее использовавшиеся шланги не подлежат дальнейшей эксплуатации.

Регулярно проверяйте состояние шланга подачи воды на наличие перегибов и трещин, не стал ли материал шланга более ломким. В случае необходимости замените его на новый шланг того же типа.

УСТАНОВКА ПРИБОРА



Внимание!

- Шланг не должен иметь перегибов!
- Прибор нельзя подсоединять к смесительному крану нагревателя воды, не находящегося под давлением.
- Проверьте герметичность соединений стиральной машины, полностью открыв кран подачи воды.
- Если длина шланга недостаточна, замените его другим необходимой длины, выдерживающим давление не менее 1000 кПа.
- Допустимое давление воды на входе от 0,1 до 1 МПа.
- Стиральная машина может быть подключена только к холодной воде.

УСТАНОВКА ПРИБОРА

ПОДКЛЮЧЕНИЕ К ЭЛЕКТРИЧЕСКОЙ СЕТИ

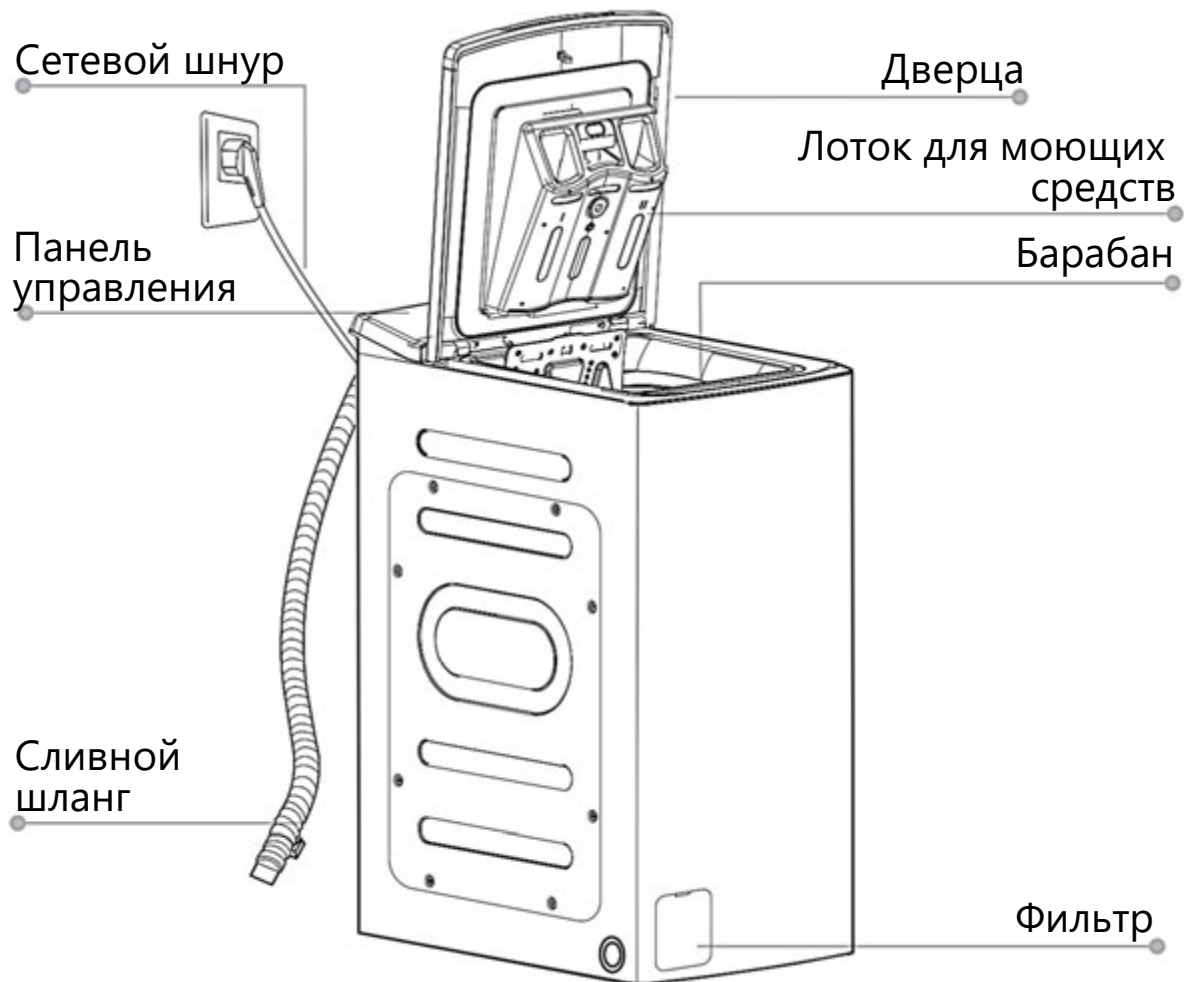


Внимание! Остерегайтесь поражения электрическим током!

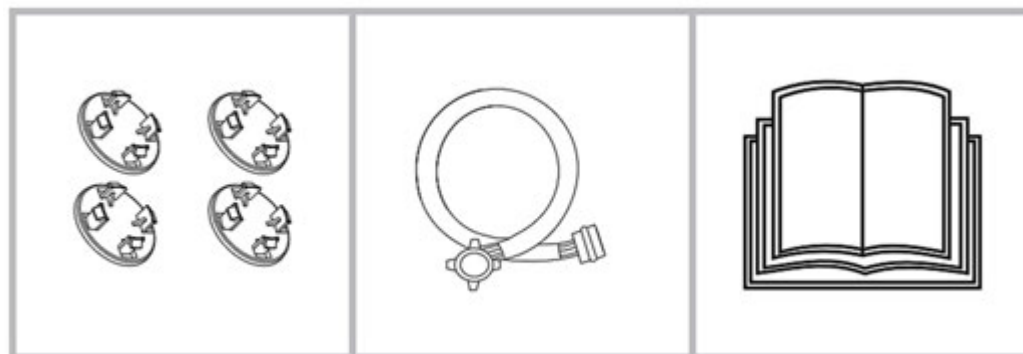
- Максимальная сила тока при использовании стиральной машины составляет 10 А. Убедитесь, что система электропитания (ток, напряжение и проводка) в Вашем доме соответствует параметрам работающей стиральной машины.
- Убедитесь, что напряжение питания в сети соответствует номинальному напряжению машины (220 В).
- Не вставляйте и не вытаскивайте вилку влажными руками.
- Вилка питания должна соответствовать розетке подключения.
- Подключение к электрической сети должно выполняться квалифицированным специалистом в соответствии с инструкциями изготовителя и действующими правилами техники безопасности.
- Данные о напряжении, энергопотреблении и электрической защите приведены с внутренней стороны дверцы прибора.
- В соответствии с действующими нормами стиральная машина должна подключаться к электрической сети только через розетку с заземлением!
- Не пользуйтесь удлинителями или многогнездовыми розетками.
- Прежде чем выполнять какие-либо операции по техническому обслуживанию стиральной машины, отсоедините ее от электрической сети.
- Доступ к электрической вилке или к двухполюсному выключателю должен оставаться свободным и после установки машины.
- Не пользуйтесь стиральной машиной, если она была повреждена во время транспортировки. Сообщите об этом в сервисный центр.
- Замена сетевого шнура машины должна выполняться только силами специалистов сервисного центра или квалифицированным электриком.

ОПИСАНИЕ ПРИБОРА

ВНЕШНИЙ ВИД



КОМПЛЕКТАЦИЯ



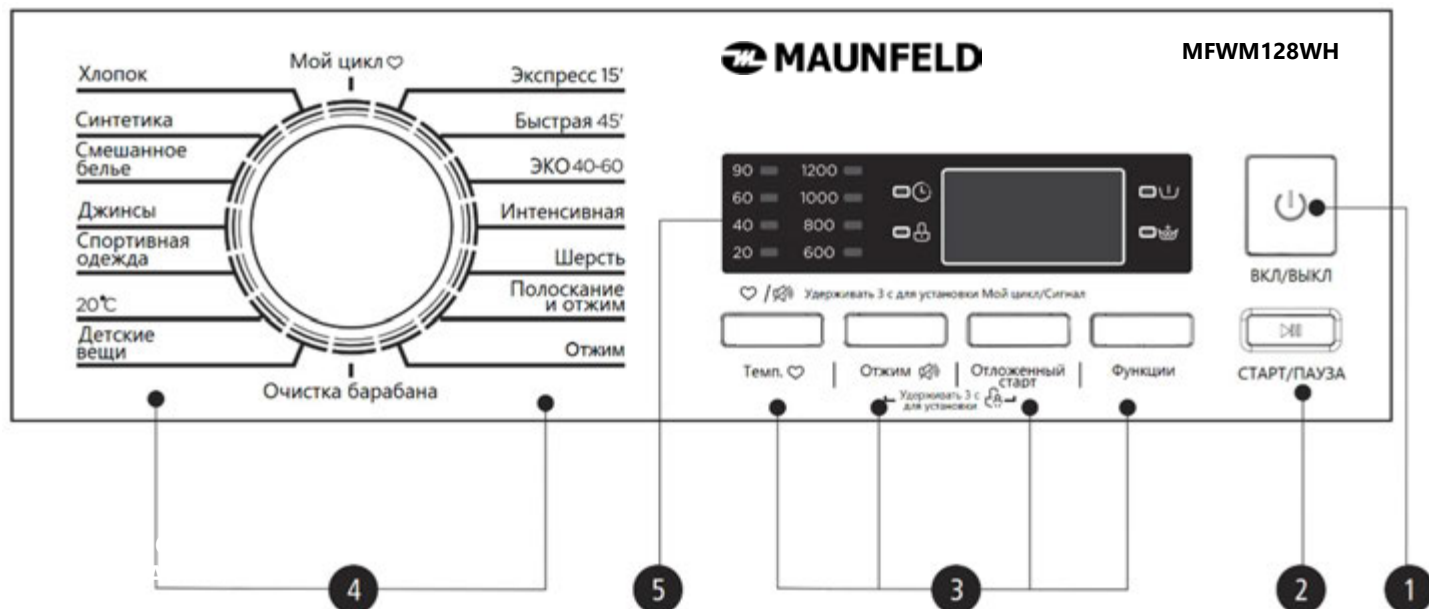
Заглушки

Шланг подачи воды

Инструкция по эксплуатации

ОПИСАНИЕ ПРИБОРА

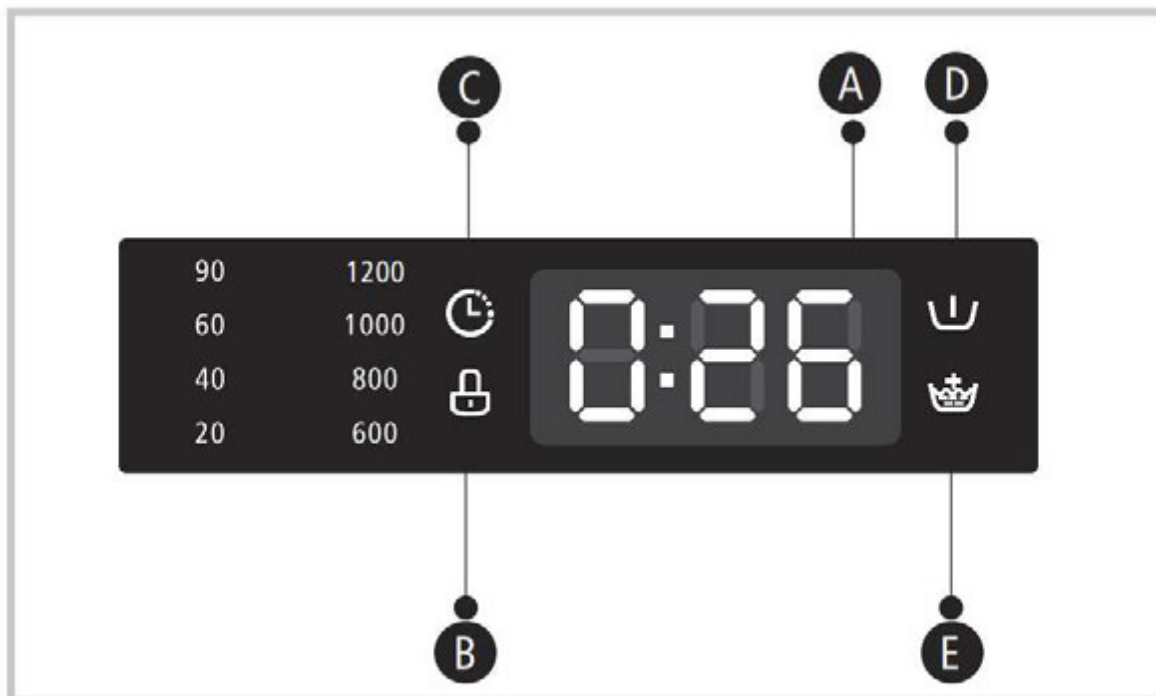
ПАНЕЛЬ УПРАВЛЕНИЯ



Внимание! Изображение панели имеет справочный характер. Реальный вид изделия может отличаться от приведенного изображения.

- 1** ВКЛ/ВЫКЛ Кнопка включения и выключения стиральной машины.
- 2** СТАРТ/ПАУЗА Кнопка начала и временной остановки процесса стирки.
- 3** ФУНКЦИИ Кнопки выбора дополнительных функций.
- 4** ПРОГРАММЫ Ручка выбора программ стирки.
- 5** ДИСПЛЕЙ На дисплее отображаются настройки, оставшееся время стирки, параметры и сообщения о состоянии стиральной машины. Дисплей остается включенным в течение всего цикла стирки.

ОПИСАНИЕ ПРИБОРА



A Дисплей

Время стирки

1:25

Завершение программы

End

Отложенный старт

2H

Ошибка

E30

B Блокировка дверцы

C Отложенный старт

D Предварительная стирка

E Дополнительное полоскание

ЭКСПЛУАТАЦИЯ ПРИБОРА

ОПИСАНИЕ ПРОГРАММ

Мой цикл	Запуск программы и сопутствующих функций, сохраненных в памяти машины, как наиболее часто используемые. Задается при помощи одноименной функции (см. раздел «Описание функций»).
Хлопок	Режим стирки для сильнозагрязненных тканей, устойчивых к высоким температурам (ткани из льна и хлопка).
Синтетика	Позволяет стирать синтетические и смешанные вещи. При стирке трикотажных изделий количество моющего средства должно быть минимальным.
Смешанное белье	Стирка одежды одного цвета, но из разной по составу ткани. Не рекомендуется стирать белье и одежду различных цветов вместе.
Джинсы	Стирка одежды из джинсовой ткани.
Спортивная одежда	Одежда для занятий спортом.
20°C	Режим стирки изделий из яркой цветной ткани для лучшей защиты цвета.
Детские вещи	Высокая температура, а также дополнительное полоскание помогают качественно выстирать вещи и избавиться от остатков порошка.
Экспресс 15'	Режим стирки используемый для освежения незагрязненного белья (майки и т.п.).
Быстрая 45'	Эта программа подходит для стирки небольшого количества не очень грязной одежды. Экономит электроэнергию.
ЭКО 40-60	Режим стирки при температуре 40°C для среднезагрязненных тканей.

ЭКСПЛУАТАЦИЯ ПРИБОРА

Интенсивная	Для большей эффективности стирки увеличена длительность цикла.
Шерсть	Стирка изделий из шерсти, промаркированных как пригодные к машинной стирке. Будьте внимательны к выбору температуры стирки. Следуйте маркировке, указанной на изделии.
Полоскание и отжим	Дополнительное полоскание с последующим отжимом.
Отжим	Дополнительный отжим.
Очистка барабана	Специальная программа для очистки барабана и внутренних элементов машины. Производится стерилизация при температуре 90°C. При работе данной программы белье в барабан не закладывается. Для улучшения результата добавьте некоторое количество хлорного отбеливателя. Очистку барабана следует проводить регулярно по мере необходимости.



Внимание! В стиральной машине не рекомендуется стирать одежду из водоотталкивающей или неабсорбирующей ткани. Стирайте только те вещи, которые предназначены для машинной стирки. В случае сомнений руководствуйтесь инструкцией по стирке одежды.



Внимание! При возникновении сбоя подачи электроэнергии во время работы прибора, программа стирки автоматически продолжит свою работу после восстановления электроснабжения.

ЭКСПЛУАТАЦИЯ ПРИБОРА

ОПИСАНИЕ ФУНКЦИЙ

Отложенный старт



1. Выберите программу стирки.
2. Нажмите кнопку «Отложенный старт», чтобы задать время отсрочки начала стирки в диапазоне 0-24 часа.
3. Нажмите кнопку «СТАРТ/ПАУЗА», чтобы активировать функцию.
4. Для отмены функции «Отложенный старт» перед пуском программы стирки последовательно нажимайте кнопку «Отложенный старт» до тех пор, пока на дисплее не появится значок «0Н» (0 часов). Если программа стирки уже запущена, то ее необходимо отменить и начать заново.

Предварительная стирка



Функция запускает дополнительный цикл стирки до начала основного цикла для улучшения качества стирки.

При выборе этой функции в отделение «I» лотка для моющих средств необходимо добавить стиральный порошок!

Дополнительное полоскание



Функция запускает дополнительный цикл полоскания для тщательного удаления из белья остатков моющих средств.

Отключение звукового сигнала



- Выберите программу стирки.
- Нажмите и удерживайте кнопку «Отжим» в течение 3 секунд. Звуковой сигнал будет отключен до следующей переустановки этой функции.
- Чтобы снова включить звуковой сигнал, нажмите и удерживайте кнопку «Отжим» в течение 3 секунд.



Внимание! Когда функция «Отключение звукового сигнала» активирована, никакие звуковые сигналы не работают!

ЭКСПЛУАТАЦИЯ ПРИБОРА

Замок от детей



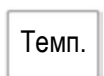
Используется, чтобы избежать неправильной работы стиральной машины при случайном нажатии кнопок детьми.

Нажмите одновременно кнопки «Отжим» и «Отложенный старт» и удерживайте их в течение 3 секунд, пока не прозвучит звуковой сигнал.



Внимание! Эта функция блокирует работу всех кнопок, за исключением кнопки «СТАРТ/СТОП» и комбинации кнопок «Отжим» + «Отложенный старт», одновременное нажатие которых позволяет отключить эту функцию. Чтобы выбрать новую программу стирки, функцию «Замок от детей» необходимо дезактивировать.

Температура



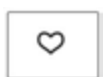
При необходимости температуру можно изменить нажатием этой кнопки. Последовательность изменения температуры:
Холодная → 20°C → 40°C → 60°C → 90°C.

Отжим



При необходимости скорость отжима можно изменить нажатием этой кнопки. Последовательность изменения скорости отжима:
0 → 600 → 800 → 1000 → 1200 оборотов в минуту.

Мой цикл



Эта функция применяется для сохранения в памяти машины наиболее часто используемой программы. Выбрав программу стирки и сопутствующие функции, прежде чем запустить программу, нажмите и удерживайте в течение 3 секунд кнопку «Температура», чтобы запомнить свой выбор. По умолчанию данная программа настроена на программу «Хлопок».

ЭКСПЛУАТАЦИЯ ПРИБОРА

ТАБЛИЦА ПРОГРАММ СТИРКИ

Программа	Загрузка	Температура	Скорость отжима	Время по умолчанию
Хлопок	7,5 кг	40°C	1200	3:39
Синтетика	3,75 кг	40°C	1200	3:17
Смешанное белье	7,5 кг	40°C	800	1:37
Джинсы	7,5 кг	60°C	800	1:45
Спортивная одежда	3,75 кг	40°C	800	1:31
20°C	3,75 кг	20°C	1000	1:01
Детские вещи	7,5 кг	60°C	800	1:42
Экспресс 15'	2 кг	Холодная	800	0:15
Быстрая 45'	2,0 кг	40°C	800	0:45
ЭКО 40-60	7,5 кг	–	1200	3:31
Интенсивная	7,5 кг	40°C	800	3:48
Шерсть	2 кг	40°C	600	1:07
Полоскание и отжим	7,5 кг	–	800	0:20
Отжим	7,5 кг	–	800	0:12
Очистка барабана	–	90°C	–	1:18

Примечание: Данные этой таблицы имеют справочный характер. Реальные параметры могут отличаться от этих данных.

ЭКСПЛУАТАЦИЯ ПРИБОРА

ПЕРЕД ПЕРВОЙ СТИРКОЙ

Для удаления воды, оставшейся в машине после проведения заводских испытаний, рекомендуется выполнить короткий цикл стирки без белья.

- Закройте дверцу.
- Насыпьте небольшое количество стирального порошка (не более 1/3 количества, рекомендованного производителем для не очень грязного белья) в отделение для основной стирки лотка для моющих средств.
- Откройте кран подачи воды.
- Установите и запустите программу «Синтетика».

ЗАПОЛНЕНИЕ ЛОТКА ДЛЯ МОЮЩИХ СРЕДСТВ

В лотке для моющих средств имеется три отделения:



Отделение для предварительной стирки

Заполняется моющим средством для стирки.



Отделение для основной стирки

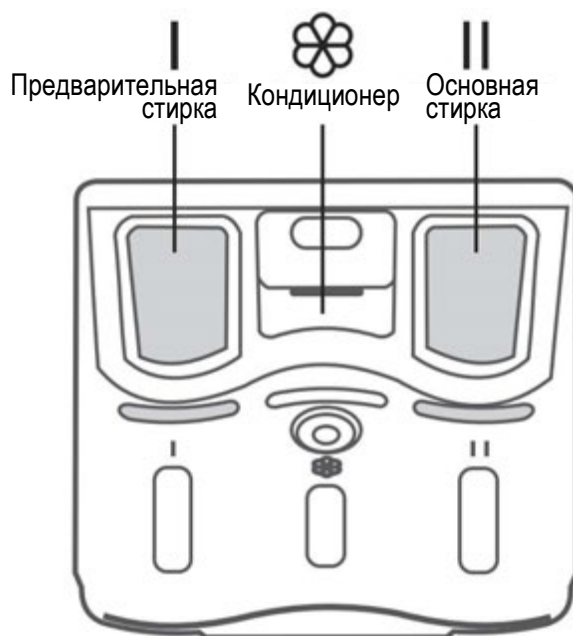
Заполняется моющим средством для стирки, а также средством для удаления пятен, или средством для смягчения воды.



Отделение для кондиционера

Заполняется кондиционером для тканей, разведенным крахмалом.

Наливайте добавки только до отметки "MAX". Если Вы используете жидкое средство для стирки, закройте лоток сразу же после его наполнения.



ЭКСПЛУАТАЦИЯ ПРИБОРА

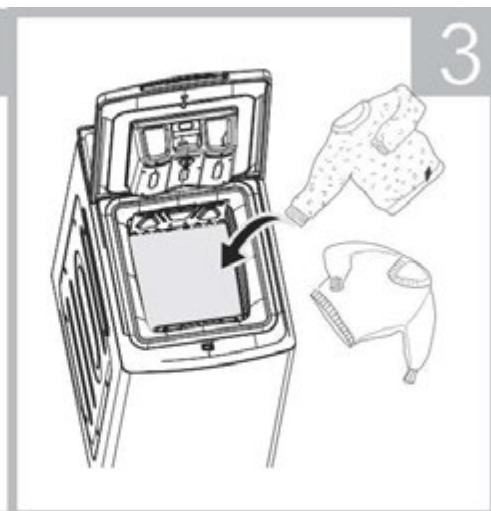
ЗАПУСК СТИРАЛЬНОЙ МАШИНЫ



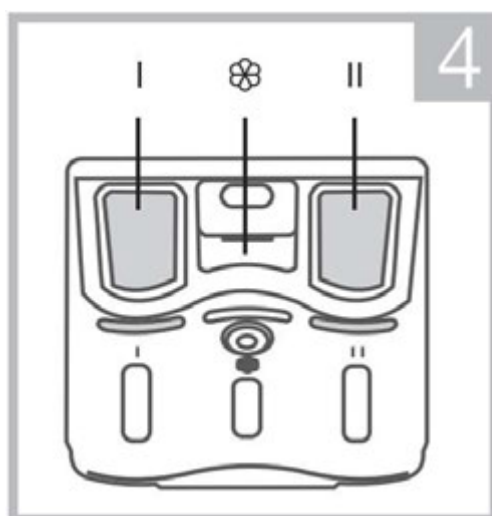
Вставьте вилку в розетку.



Откройте кран подачи воды.



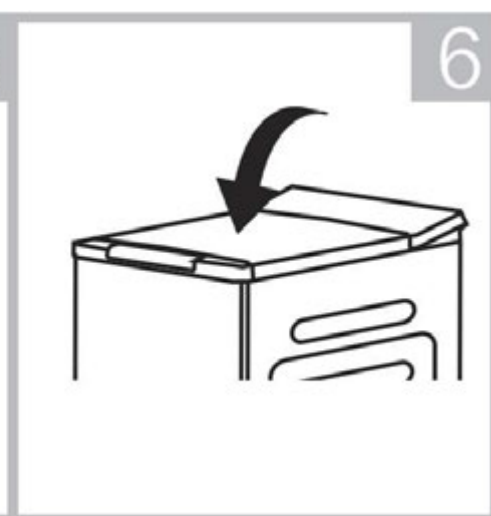
Загрузите в барабан белье.



Добавьте моющее средство.



Закройте дверцу барабана.



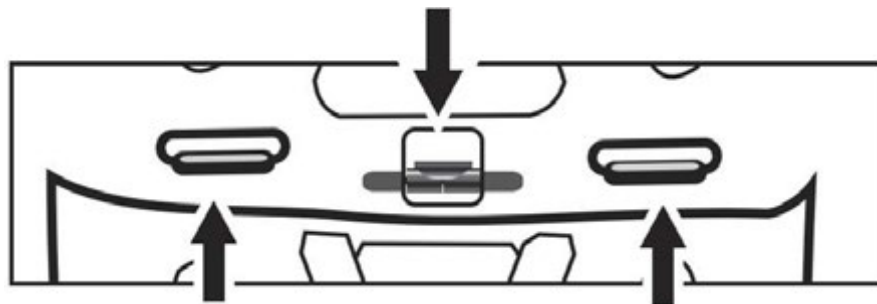
Закройте дверцу стиральной машины.

При выборе предварительной стирки моющее средство необходимо добавить в отделение «I».

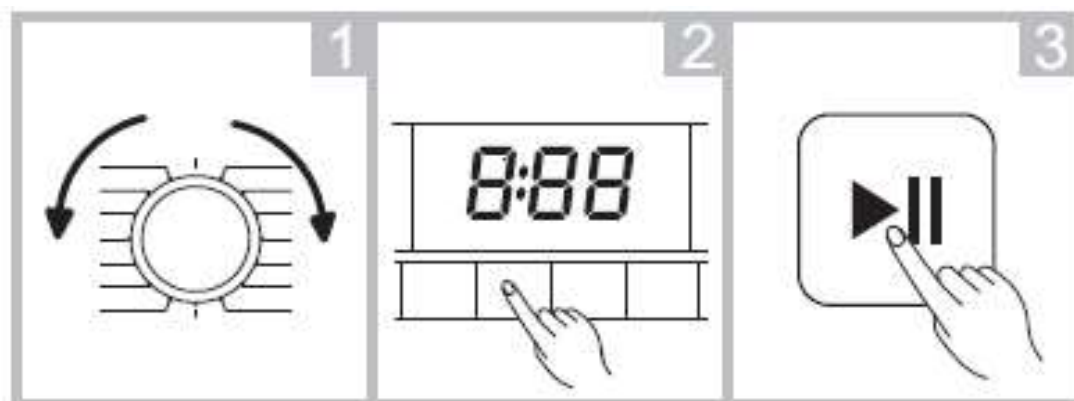
ЭКСПЛУАТАЦИЯ ПРИБОРА

Убедитесь, что дверца барабана правильно закрыта.

Все металлические крючки должны быть правильно закреплены внутри створки задней двери.



Проверяйте ролик перед каждой стиркой: его вращение должно быть плавным.



1. Установите нужную программу стирки.
2. Выберите дополнительные функции при необходимости.
3. Нажмите кнопку «СТАРТ/ПАУЗА».
4. После окончания программы стирки прозвучит сигнал и на дисплее отразится надпись «End» (конец программы).

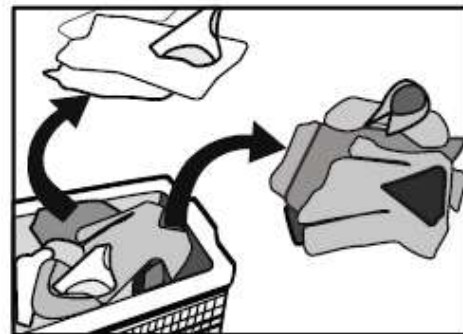
ЭКСПЛУАТАЦИЯ ПРИБОРА

ПОДГОТОВКА ОДЕЖДЫ К СТИРКЕ



Внимание! Пожалуйста, внимательно ознакомьтесь с данными рекомендациями во избежание повреждения стиральной машины и одежды.

- При стирке одежды в первый раз убедитесь, что она не подвержена обесцвечиванию.
- Стирайте шарфы и прочую одежду, легко теряющую расцветку, особенно при совместной стирке с другими вещами, отдельно.
- Пятна на рукавах, воротничках и карманах аккуратно удаляйте щеткой с жидким очистителем перед стиркой для достижения идеального эффекта.
- Чувствительные к температуре вещи следует стирать, как указано на ярлыках. В противном случае, может измениться их цвет или произойти деформация изделия.



Не стирайте вещи в стиральной машине слишком долго, так как они поблекнут и могут покрыться пятнами. Стирайте вещи своевременно!

ОДЕЖДА, КОТОРУЮ НЕЛЬЗЯ СТИРАТЬ В СТИРАЛЬНОЙ МАШИНЕ

Существуют предметы одежды, которые могут потерять форму в результате стирки в стиральной машине:

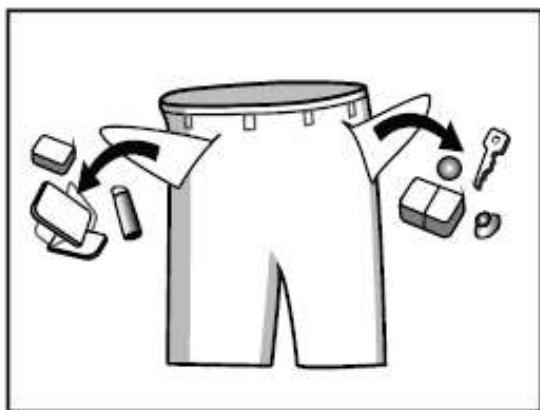
- Галстуки, жилеты, джинсовые изделия, верхняя и другая одежда может сесть после машинной стирки.
- Также подвержена усадке одежда из смешанных тканей, в том числе из искусственных волокон.

ЭКСПЛУАТАЦИЯ ПРИБОРА

- Одежда, оформленная складками, изделия из резины и т.п. могут потерять форму в результате погружения в воду. Помимо хлопковой и шерстяной ткани, деформации подвержены меховые изделия и украшения.
- Одежда с украшениями, длинная одежда и традиционные народные элементы одежды могут легко потерять цвет при стирке.
- Избегайте стирки изделий без фирменных обозначений и требований к условиям стирки.



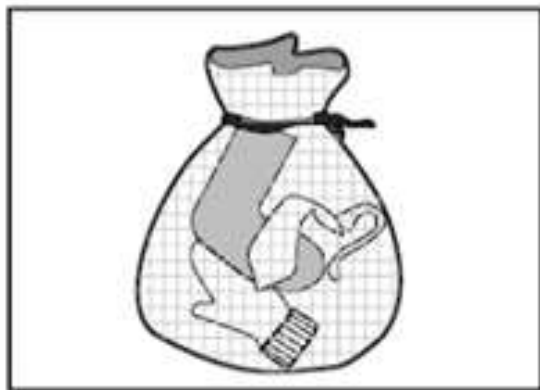
Внимание! Храните моющие средства и стиральные добавки в сухом и безопасном месте, исключая возможность доступа к ним детям.



Перед стиркой освободите карманы!

Тщательно проверяйте карманы одежды перед стиркой, так как твердые предметы, например, украшения, кольца, монеты, булавки и т.п. могут повредить как белье, так и барабан и бак стиральной машины.

Застежки «молния», пуговицы или крючки должны быть застегнуты. Свободные повязки или ленты необходимо связать вместе.



Стирайте мелкие вещи (например, нейлоновые чулки, пояса и др.) и вещи с крючками (например, бюстгальтеры), помещая их в специальные мешки для машинной стирки или застегивающуюся на молнию наволочку. Всегда снимайте кольца с занавесей или же кладите занавеси с кольцами в хлопчатобумажный мешок.

ЭКСПЛУАТАЦИЯ ПРИБОРА

- При стирке вещей большого размера: полотенце, постельного белья и т.п. может возникнуть скопление белья в одной из частей барабана, что приведет к дисбалансу. Во избежание этого не рекомендуется стирать по одной вещи такого типа, а совместно стирать сразу несколько таких изделий.



Внимание! В стиральной машине нельзя стирать вещи из водонепроницаемых материалов (лыжные костюмы, дождевики, спальные мешки и т.п.).

СОРТИРОВКА ВЕЩЕЙ

Рассортируйте белье следующим образом:

- **По типу ткани, символу на этикетке, по уходу**
Хлопок, смешанные ткани, синтетика, шерсть, ткани, предназначенные для ручной стирки.
- **По цвету**
Отделите цветные изделия от белых. Новые цветные изделия стирайте отдельно.
- **По размеру**
Стирайте вещи разных размеров вместе, чтобы повысить эффективность стирки и улучшить распределение их в барабане.
- **По деликатности ткани**

ЗАГРУЗКА ВЕЩЕЙ

- Откройте дверцу.
- Свободно разложите вещи в барабане, не переполняя машину. Старайтесь не перегружать машину, так как это может негативно повлиять на эффективность стирки.
- Закройте дверцу.

ЭКСПЛУАТАЦИЯ ПРИБОРА

РЕКОМЕНДАЦИИ ПО ВЫВЕДЕНИЮ ПЯТЕН

- Пятна крови, молока, яиц и прочих органических соединений удаляются, как правило, под воздействием ферментов на соответствующем этапе программы стирки.
- Для выведения пятен от красного вина, кофе, чая, травы, фруктов и т.п. добавьте пятновыводитель в отделение для основной стирки лотка для моющих средств.
- При необходимости сильно загрязненные вещи могут быть обработаны пятновыводителем перед стиркой.

РЕКОМЕНДАЦИИ ПО ИСПОЛЬЗОВАНИЮ ХЛОРНОГО ОТБЕЛИВАТЕЛЯ

- Стирайте белье в выбранной программе («Хлопок», «Синтетика»), добавляя нужное количество хлорного отбеливателя в отделение для кондиционера лотка для моющих средств (затем сразу закройте лоток).
- Сразу же после завершения программы запустите программу «Полоскание и отжим» для удаления из белья возможных остатков отбеливателя. По желанию, можно добавить кондиционер.
- При использовании кислородных отбеливателей придерживайтесь рекомендаций их производителя.



Внимание! Никогда не помещайте в отделение для отбеливателя одновременно хлорный отбеливатель и кондиционер для белья.

РЕКОМЕНДАЦИИ ПО КРАШЕНИЮ И ОТБЕЛИВАНИЮ

- Применяйте только те красители и отбеливатели, которые рекомендованы для использования в стиральных машинах.
- Следуйте инструкциям изготовителя.
- На пластмассовых и резиновых деталях машины могут остаться пятна от красителей и отбеливателей.

ЭКСПЛУАТАЦИЯ ПРИБОРА

РЕКОМЕНДАЦИИ ПО ИСПОЛЬЗОВАНИЮ КРАХМАЛА

Установите программу “Полоскание и отжим” и убедитесь, что скорость отжима настроена на значение не выше 800 об/мин.

- Запустите программу стирки.
- Вытяните лоток для моющих средств так, чтобы видеть небольшой участок отделения для кондиционера длиной примерно 3 см.
- Залейте разведенный заранее крахмал в отделение для кондиционера в тот момент, когда в лоток наливается вода.

МОЮЩИЕ СРЕДСТВА И ДОБАВКИ

Используйте стиральные средства с низким образованием пены, не содержащие фосфатов, это улучшает качество полоскания и способствует сохранению окружающей среды



Внимание! Храните моющие средства и добавки в сухом месте, недоступном для детей!

Выбор моющего средства зависит от:

- типа ткани (хлопок, не требующие особого ухода вещи/синтетика, деликатные ткани, шерсть);
- цвета;
- температуры стирки;
- степени и типа загрязнения.

Используйте только специальные моющие средства для стирки шерстяных изделий и изделий из микрофибры (спортивной одежды, купальников).

Появление белесых следов на темных тканях вызвано наличием нерастворимых составляющих в современных стиральных порошках, не содержащих фосфаты. Если такое случается, встряхните или почистите ткань щеткой, или же используйте жидкие моющие средства.

Используйте только те моющие средства и добавки, которые предназначены специально для бытовых стиральных машин.

ЭКСПЛУАТАЦИЯ ПРИБОРА

При использовании средств для удаления накипи, красителей или отбеливателей во время предварительной стирки (при возможности ее выполнении на вашей машине) убедитесь в том, что они пригодны для использования в бытовых стиральных машинах. В средстве для удаления накипи могут содержаться вещества, которые могут повредить вашу стиральную машину.

- Не используйте в машине растворители (например, скипидар, бензин).
- Не стирайте в машине ткани, обработанные растворителями или горючими жидкостями.
- Не пользуйтесь жидкими моющими средствами для основной стирки при включении функции предварительной стирки (если таковая предусмотрена в вашей стиральной машине).



Внимание! Не пользуйтесь жидкими моющими средствами при включении функции “Отложенный старт”.

ДОЗИРОВКА МОЮЩИХ СРЕДСТВ

Следуйте инструкциям по дозировке на упаковке моющего средства.

Дозировка выбирается в зависимости от:

- типа и степени загрязнения;
- количества белья;
- при полной загрузке следуйте указаниям изготовителя моющего средства;
- при половинной загрузке – 3/4 дозы, используемой при полной загрузке;
- при минимальной загрузке (около 1 кг) – 1/2 дозы, используемой при полной загрузке. Если на упаковке стирального средства не указан объем загрузки, то производители обычно рекомендуют 4,5 кг белья при применении концентрированного стирального средства и 2,5 кг белья в случае применения деликатного стирального средства;
- от жесткости воды в вашем районе (за соответствующей информацией обратитесь в службу водоснабжения).

ЭКСПЛУАТАЦИЯ ПРИБОРА

Для мягкой воды требуется меньшее количество моющего средства, чем для жесткой воды.

Избыток моющего средства ведет к чрезмерному пенообразованию и снижению эффективности стирки. Если стиральная машина регистрирует чрезмерное пенообразование, то может либо прекратить отжим, либо продлить время стирки, в результате чего увеличится расход воды.

При недостаточном количестве моющего средства белье приобретает серый цвет, а также появляются отложения на нагревателе, барабане и в шлангах.

РЕКОМЕНДАЦИИ ПО ЭКОНОМИИ

Ваша стиральная машина обеспечивает оптимизированное потребление воды.

- Чтобы обеспечить оптимальный режим использования электроэнергии, воды, моющего средства и времени, придерживайтесь максимальной рекомендованной загрузки машины.
- Не превышайте рекомендуемых изготовителем доз, которые указаны на упаковке моющего средства.
- Экономьте моющие средства, время, воду и электроэнергию, не включайте цикл предварительной стирки для вещей слабой или обычной степени загрязнения.
- Обрабатывайте пятна пятновыводителем или замачивайте засохшие пятна в воде заранее, перед стиркой изделия, чтобы снизить необходимость в стирке горячей водой.
- Экономьте электроэнергию: используйте программу стирки при 60°C вместо 95°C, или 40°C вместо 60°C.
- Для экономии энергии и времени выбирайте высокую скорость отжима, чтобы снизить количество воды в белье перед использованием сушильной машины.

УХОД И ЧИСТКА

ЧИСТКА ФИЛЬТРА ДРЕНАЖНОГО НАСОСА



Внимание! Перед началом технического обслуживания выключите стиральную машину и выньте вилку шнура питания из розетки. Закройте кран подачи воды.

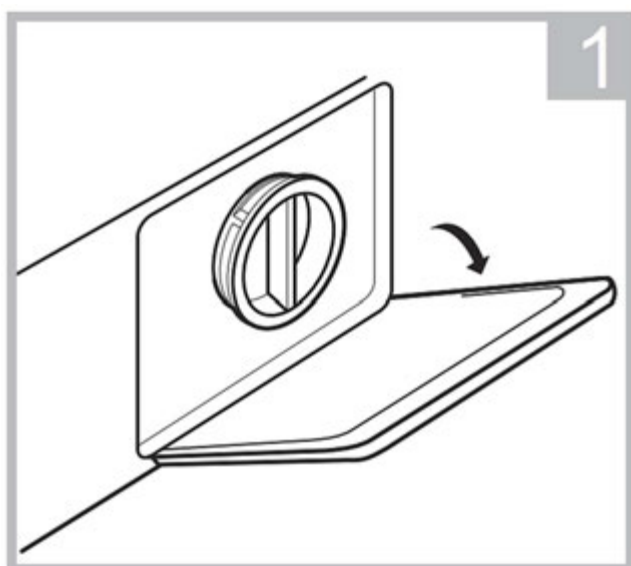
Рекомендуется регулярно проверять и чистить фильтр (не реже двух-трех раз год).

Особые случаи, требующие чистки фильтра:

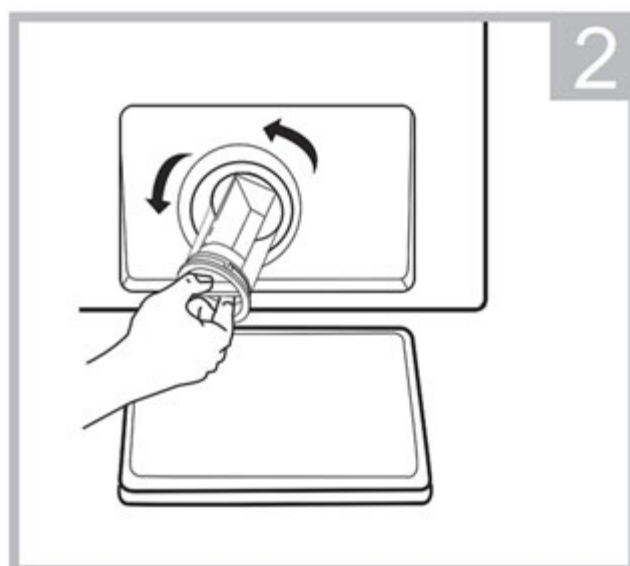
- Если машина не сливает воду должным образом, или если происходят сбои при выполнении циклов отжима.
- Если стиральная машина установлена в помещении, где температура может быть ниже 0°C, то необходимо слить всю оставшуюся воду во избежание повреждения стиральной машины.



Внимание! Остерегайтесь ожогов! Убедитесь, что вода остыла перед сливом из стиральной машины.



Откройте крышку фильтра.

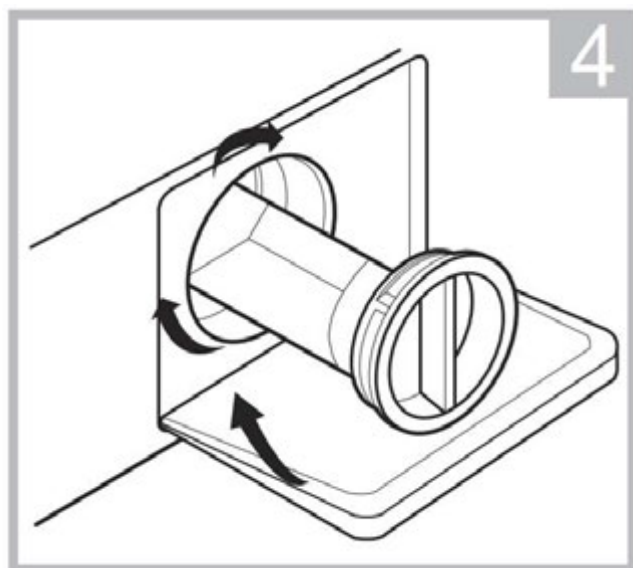


Осторожно выкрутите фильтр, вращая его против часовой стрелки.

УХОД И ЧИСТКА



Слейте оставшуюся воду и выньте все посторонние предметы из фильтра сливного насоса.

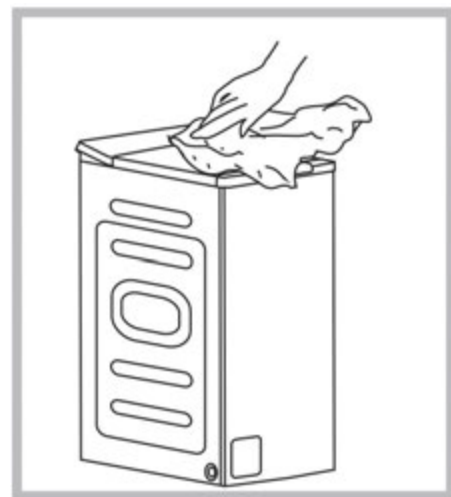


Установите фильтр обратно и аккуратно закрутите его. Закройте крышку фильтра.

Поставьте вблизи стиральной машины емкость для слива воды. На полу перед фильтром разложите хорошо впитывающую ткань (например, полотенце).

ЧИСТКА КОРПУСА ПРИБОРА И ПАНЕЛИ УПРАВЛЕНИЯ

- Протирайте корпус мягкой влажной тканью.
- При необходимости используйте для чистки стиральной машины мыльную воду или чистящее средство средней нейтральности.
- Не применяйте чистящие средства, которые содержат растворители, абразивные средства или универсальные чистящие средства, которые могут повредить поверхность.



УХОД И ЧИСТКА

ВНУТРЕННИЕ ЧАСТИ ПРИБОРА

- После каждой стирки оставляйте на некоторое время дверцу открытой, чтобы внутренняя часть машины могла высохнуть.
- Если вы никогда не стираете белье при 95°C, или делаете это очень редко, то мы рекомендуем иногда запускать программу 95°C без белья с небольшим количеством моющего средства для выполнения чистки внутренних частей машины.
- Ржавчина, оставленная внутри барабана металлическими изделиями, должна быть немедленно удалена с помощью моющих средств, не содержащих хлора. Никогда не используйте стальную щетку.

УПЛОТНИТЕЛЬ ДВЕРЦЫ

- После каждой стирки вытирайте прокладку хорошо впитывающей хлопчатобумажной тканью.
- Перед тем как закрывать дверцу пустой стиральной машины, убедитесь в том, что уплотнитель дверцы совершенно сухой.
- Периодически проверяйте состояние уплотнителя дверцы машины.



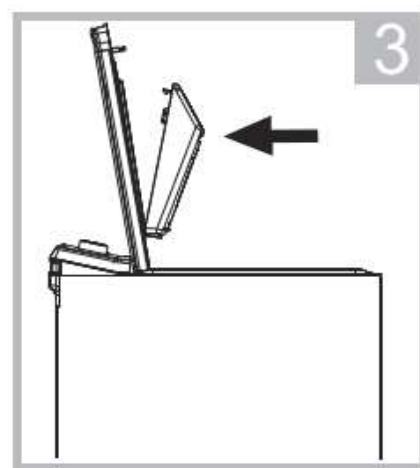
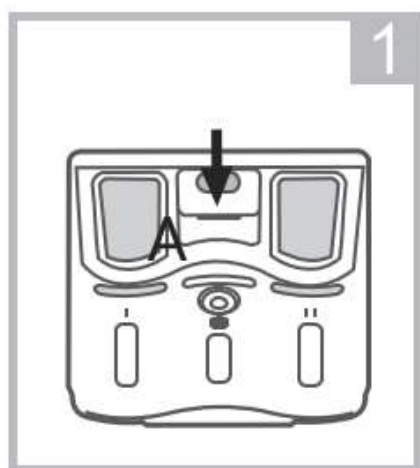
Внимание! Не используйте огнеопасные жидкости и химические растворители для чистки машины.

УХОД И ЧИСТКА

ЧИСТКА ЛОТКА ДЛЯ МОЮЩИХ СРЕДСТВ

1. Нажмите на изображение стрелки, расположенное на крышке отделения для кондиционера внутри лотка.
2. Поднимите зажим вверх, выньте крышку отделения для кондиционера и промойте все отделения водой.
3. Установите крышку отделения для кондиционера на место и задвиньте лоток.

Проводите чистку лотка для моющих средств не реже 1 раза в 3 месяца для обеспечения нормальной работы устройства.



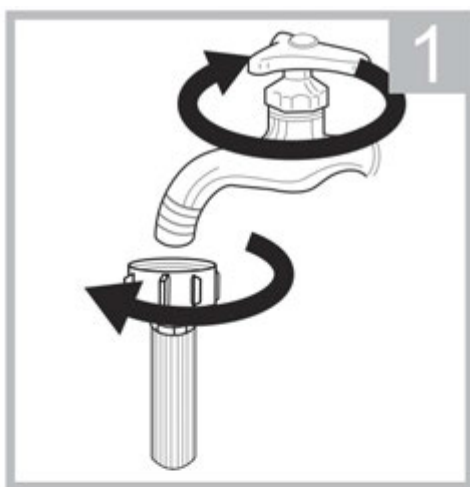
Внимание! Не используйте спирт, растворители или едкие вещества для очистки машины.

УХОД И ЧИСТКА

ЧИСТКА СЕТЧАТОГО ФИЛЬТРА

- Закройте кран и отсоедините от него шланг подачи воды.
- Прочистите внутренний сетчатый фильтр и снова привинтите шланг подачи воды к крану.
- После этого открутите шланг подачи воды от задней панели стиральной машины.
- Пользуясь плоскогубцами, осторожно извлеките сетчатый фильтр из углубления в стиральной машине и прочистите его.
- Установите фильтр на место и снова навинтите шланг подачи воды.
- Откройте кран и проверьте все соединения на герметичность.

Проводите чистку сетчатого фильтра не реже 1 раза в 3 месяца для обеспечения нормальной работы устройства.



ТЕХНИЧЕСКОЕ ОБСЛУЖИВАНИЕ

УСТРАНЕНИЕ НЕИСПРАВНОСТЕЙ

В данном приборе предусмотрены различные автоматические защитные функции. Они позволяют своевременно выявлять сбои, определять их причину и предпринимать соответствующие меры. В большинстве случаев неполадки настолько незначительны, что не требуют вмешательства специалиста. Прежде чем обращаться в сервисный центр попробуйте устранить неисправность самостоятельно:

- Перезапустите программу, чтобы убедиться, что неисправность не повторяется.
- Если неисправность в работе машины сохраняется, то отключите прибор от электросети, закройте кран подачи воды и обратитесь в сервисный центр.

НЕИСПРАВНОСТЬ	ВОЗМОЖНЫЕ ПРИЧИНЫ	СПОСОБ УСТРАНЕНИЯ
Стиральная машина не запускается	Неплотно закрыта дверца.	Проверьте, не препятствует ли белье закрытию дверцы. Перезапустите прибор после закрытия дверцы.
Дверца не открывается	Сработала защитная система машины.	Отключите машину от сети и затем запустите заново.
Утечка воды	Неплотное соединение впускного или выпускного шланга.	Проверьте герметичность подключения шлангов. Почистите сливной шланг.
Стиральный порошок из лотка не вымывается полностью	Стиральный порошок намок или слипся.	Освободите и промойте лоток для моющих средств.

ТЕХНИЧЕСКОЕ ОБСЛУЖИВАНИЕ

НЕИСПРАВНОСТЬ	ВОЗМОЖНЫЕ ПРИЧИНЫ	СПОСОБ УСТРАНЕНИЯ
Не работают индикаторы или дисплей	Нет подключения к электрической сети. Плохой электрический контакт в контроллере устройства.	Проверьте, не прекратилась ли подача электроэнергии. Проверьте, плотно ли вилка вставлена в розетку.
Посторонний шум при работе машины		Проверьте барабан на наличие в нем посторонних предметов. Проверьте правильность установки машины.

ТЕХНИЧЕСКОЕ ОБСЛУЖИВАНИЕ

САМОДИАГНОСТИКА

Стиральная машина имеет встроенную систему диагностики, которая в случае возникновения ряда неисправностей, связанных с неправильной эксплуатацией, помогает определить их причины.

КОД ОШИБКИ	ВОЗМОЖНЫЕ ПРИЧИНЫ	СПОСОБ УСТРАНЕНИЯ
E30	Неплотно закрыта дверца.	Проверьте, не препятствует ли белье закрытию дверцы. Перезапустите прибор после закрытия дверцы.
E10	Недостаточная подача воды в барабан.	Пониженное давление воды в водопроводе. Убедитесь, что шланг подачи воды нигде не пережат и не имеет перегибов. Проверьте, не засорился ли фильтр впускного клапана.
E21	Затрудненный слив воды из барабана.	Проверьте, не засорился ли сливной шланг.
E12	Перелив воды.	Заново запустите машину.
EXX	Прочие причины.	Попробуйте заново запустить машину. Обратитесь в сервисный центр, если проблема не исчезает.

ТЕХНИЧЕСКОЕ ОБСЛУЖИВАНИЕ

ИНФОРМАЦИЯ О ТРАНСПОРТИРОВКЕ

- Сохраняйте оригинальную упаковку.
- Перевозите устройство в оригинальной упаковке. Придерживайтесь требований указательных знаков по транспортировке, имеющих на упаковке.
- При транспортировке и хранении запрещается подвергать устройство механическим воздействиям, которые могут привести к повреждению прибора и нарушению целостности упаковки. Не кладите на него тяжелые предметы.
- Необходимо беречь упаковку прибора от попадания на нее воды и других жидкостей.

ПОДГОТОВКА К ПЕРЕВОЗКЕ

- Отключите прибор от электрической сети.
- Закройте кран подачи воды.
- Отсоедините шланг подачи воды и сливной шланг.
- Слейте всю воду из машины и шлангов.
- Проверьте, правильно ли закрыта дверца машины и лоток для моющих средств.
- Установите на место транспортировочные болты (обязательное требование).

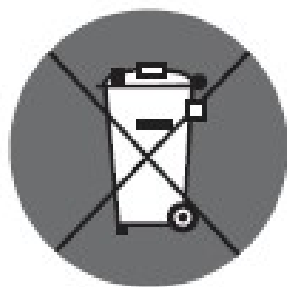
ТЕХНИЧЕСКОЕ ОБСЛУЖИВАНИЕ

УТИЛИЗАЦИЯ

Упаковка изготовлена из экологически чистых материалов, которые можно без ущерба для окружающей среды подвергать переработке, складировать на специальных полигонах для хранения отходов и утилизировать.

Упаковочные материалы имеют соответствующую маркировку. Символ на изделии или на его упаковке указывает, что оно не подлежит утилизации в качестве бытовых отходов. Изделие следует сдать в соответствующий пункт приема электронного и электрооборудования для последующей утилизации.

Соблюдая правила утилизации изделия, Вы сможете предотвратить ущерб окружающей среде и здоровью людей, который возможен вследствие ненадлежащего обращения с подобными отходами. За более подробной информацией об утилизации изделия обращайтесь к местным властям, в службу по вывозу и утилизации отходов или в магазин, в котором изделие было приобретено.



ТЕХНИЧЕСКОЕ ОБСЛУЖИВАНИЕ

СЕРВИСНОЕ ОБСЛУЖИВАНИЕ ПОСЛЕ ПРОДАЖИ

Просим Вас придерживаться следующих мер:

- При покупке товара требуйте, чтобы продавец поставил свою отметку в гарантийном талоне.
- Используйте изделие в соответствии с инструкцией по эксплуатации.
- По окончании сервисных работ, не забудьте потребовать у сервисного специалиста отметку в гарантийном талоне.
- Гарантийный срок изделия указан в гарантийном талоне, который вложен с инструкцией по эксплуатации.

На всю электротехническую продукцию MAUNFELD распространяется действие Технического Регламента Таможенного Союза:

- | | |
|------------------|------------------------------------------------------------------------------------------|
| ТР ТС 004/2011 | «О безопасности низковольтного оборудования» |
| ТР ТС 020/2011 | «Электромагнитная совместимость технических средств» |
| ТР ЕАЭС 037/2016 | «Об ограничении применения опасных веществ в изделиях электротехники и радиоэлектроники» |

ИНФОРМАЦИЯ ОТ ПРОИЗВОДИТЕЛЯ

<p>Каждый прибор MAUNFELD имеет уникальный серийный номер.</p> <p>Дата производства изделия указана в серийном номере изделия.</p>	<p>Серийный номер состоит из букв и цифр:</p> <p>Пример:</p>
------------------------------------------------------------------------------------------------------------------------------------	--------------------------------------------------------------

Торговая марка	MAUNFELD
Тип продукции	Стиральная машина
Модель	MFWM128WH; MFWM128XX
Уполномоченное изготовителем лицо. Импортер на территории Российской Федерации.	ООО «МАУНФЕЛД РУС» 123182, г. Москва, ул. Щукинская, д. 2, эт. 1, пом. 170, каб. 1 www.maunfeld.ru info@maunfeld.ru Тел.+ 7 (495) 380-19-82
Импортер на территории Республики Беларусь.	ООО "МАУНФЕЛД БАЙ" РБ, Минская обл., Минский р-н, Щомыслицкий с/с, район д. Антонишки, д. 92, корп. 1, пом. 4 www.maunfeld.by info@maunfeld.by Тел. +375 17 317-35-35



По всем вопросам технического обслуживания, приобретения аксессуаров, а также по вопросам, связанным с региональным сервисным обслуживанием техники MAUNFELD просим вас обращаться в ближайшую авторизованную сервисную службу. Наши специалисты помогут вам в кратчайшие сроки.

Список сервисных центров смотрите на сайте:

www.maunfeld.ru

Производитель оставляет за собой право без предварительного уведомления покупателя вносить изменения в конструкцию и комплектацию изделия, а также в инструкцию по эксплуатации.