

Bedienungsanleitung

User manual

Руководство пользователя

Waschmaschine

Washing machine

Стиральная машина

MWM 400 Blanc

Monsher

СОДЕРЖАНИЕ

ИНСТРУКЦИИ ПО БЕЗОПАСНОСТИ.....	69
ОБЗОР ПРОДУКТА.....	73
ИНСТРУКЦИЯ ПО НАЧАЛУ РАБОТЫ.....	74
УСТАНОВКА.....	77
ИНСТРУКЦИЯ ПО ЭКСПЛУАТАЦИИ.....	81
ЧИСТКА И ОБСЛУЖИВАНИЕ.....	92
УСТРАНЕНИЕ НЕПОЛАДОК.....	96
УТИЛИЗАЦИЯ И ПЕРЕРАБОТКА.....	97
ТЕХНИЧЕСКИЕ ХАРАКТЕРИСТИКИ.....	99

УВАЖАЕМЫЙ ПОКУПАТЕЛЬ!

Благодарим вас за покупку этого прибора.

Данный прибор предназначен только для бытового использования.

Внимательно прочитайте данную инструкцию по эксплуатации перед использованием стиральной машины, сохраните инструкцию и используйте ее по мере возникновения вопросов в будущем. Выполнение всех приведенных в этой инструкции требований позволит вам обеспечить многолетний срок службы прибора.

СОХРАНИТЕ ДАННУЮ ИНСТРУКЦИЮ ПО ЭКСПЛУАТАЦИИ

ИНСТРУКЦИИ ПО БЕЗОПАСНОСТИ

Предполагаемое использование

Продукт предназначен только для домашнего использования и для стирки вещей в бытовых количествах. Этот прибор не предназначен для встроенного использования. Используйте только согласно этой инструкции. Прибор не предназначен для коммерческого использования.

Любое другое использование считается использованием не по назначению. Производитель не несет ответственности за любой ущерб или травмы, которые могут возникнуть в результате этого.

Этот прибор предназначен для использования в бытовых и аналогичных целях, таких как:

- кухни для персонала в магазинах, офисах и других рабочих помещениях;
- фермерские дома;
- в гостиницах, отелях и других жилых помещениях;
- помещения типа «B&B»;
- помещения общего пользования в многоквартирных домах или прачечных самообслуживания.

Пожалуйста, внимательно прочтите следующую информацию по технике безопасности и строго следуйте ей, чтобы свести к минимуму риск возгорания или взрыва, поражения электрическим током, а также предотвратить материальный ущерб, травмы или гибель людей. Несоблюдение этих инструкций влечет за собой аннулирование гарантии.

! Внимание: Опасность поражения электрическим током

- ☑ Если шнур электропитания поврежден, прекратите эксплуатацию стиральной машины. Замена шнура электропитания должна производиться квалифицированным специалистом.
- ☑ Ремонт и обслуживание прибора должны производиться в авторизованном сервисном центре.
- ☑ Опасность поражения электрическим током!
- ☑ Данное устройство не может использоваться детьми до 8 лет, лицами с ограниченными физическими, сенсорными или умственными способностями и с недостаточным опытом или знаниями, кроме случаев, если они находятся под присмотром лица, отвечающего за их безопасность, или получили соответствующие инструкции, позволяющие им безопасно эксплуатировать электроприбор и дающие им представление об опасности, сопряженной с его эксплуатацией.
- ☑ Не разрешайте детям играть с устройством.
- ☑ Дети в возрасте до 3 лет должны находиться вдали от прибора или находиться под постоянным наблюдением во время его работы.
- ☑ Животные и дети могут забираться в барабан стиральной машины. Проверяйте барабан стиральной машины перед каждой операцией.
- ☑ Не садитесь, не вставляйте и не опирайтесь на прибор.

Рекомендации к помещению для установки устройства

- ☑ Все моющие и дополнительные средства для стирки должны храниться в безопасном месте, недоступном для детей.
- ☑ Не устанавливайте машину на пол с ковровым покрытием.
- ☑ Блокирование вентиляционных отверстий ковром может привести к повреждению машины.
- ☑ Храните прибор вдали от источников тепла и прямых солнечных лучей, чтобы избежать повреждения пластиковых и резиновых деталей.
- ☑ Не используйте прибор во влажной среде или в помещениях, содержащих взрывоопасные или едкие газы. В случае утечки воды дайте прибору тщательно высохнуть.
- ☑ Прибор не должен устанавливаться за запирающейся дверью, раздвижной дверью или дверью с петлей на противоположной стороне от стиральной машины.
- ☑ Не эксплуатируйте машину в помещениях с температурой ниже 5°C. Это может привести к повреждению его частей. Если это невозможно, обязательно полностью сливайте воду из прибора после каждого использования, чтобы избежать повреждений, вызванных замерзанием.
- ☑ Никогда не используйте легковоспламеняющиеся аэрозоли или вещества в непосредственной близости от прибора.

Установка

- ☑ Перед использованием прибора снимите весь упаковочный материал и транспортировочные болты. В противном случае это может привести к серьезным повреждениям.
- ☑ Данный прибор оснащен одним впускным клапаном и может быть подключен только к системе подачи холодной воды.
- ☑ После установки шнур электропитания должен оставаться доступным.
- ☑ Перед первым использованием необходимо провести полный цикл стирки без белья.
- ☑ Перед использованием стиральной машины, прибор должен быть выставлено по уровню.
- ☑ Не ставьте на прибор слишком тяжелые предметы, например, емкости с водой или нагревательные приборы.
- ☑ Следует использовать новые комплекты шлангов, поставляемые с прибором. Старые использовать нельзя.
- ☑ Максимальное давление воды на входе 1 МПа. Минимальное давление воды на входе 0,05 МПа.

Подключение к электросети

- ☑ Убедитесь, что кабель электропитания не зажат и не поврежден после установки устройства.
- ☑ Подключите устройство к заземленной розетке, защищенной предохранителем.
- ☑ Подключение воды и электропитания должно выполняться квалифицированным специалистом в соответствии с инструкциями производителя и местными правилами техники безопасности.

Внимание:

- ☑ Не используйте несколько штекеров или удлинителей.
- ☑ Прибор не должен иметь внешнего коммутационного устройства, или подключаться к цепи, которая регулярно включается и выключается.
- ☑ Не вынимайте вилку из сетевой розетки, если вокруг есть легковоспламеняющиеся газы.
- ☑ Никогда не вынимайте вилку из розетки мокрыми руками.
- ☑ Всегда тяните за вилку, а не за кабель.
- ☑ Всегда отключайте прибор от сети, если он не используется.

Подключению к водопроводу

- ☑ Проверьте соединения впускных шлангов для воды, водопроводного крана и клапанов на предмет возможных проблем, связанных с изменением давления воды.

В случае обнаружения утечки воды, прекратите эксплуатацию устройства до ее устранения.

- ☑ Не используйте прибор до тех пор, пока все подключения не будут проведены квалифицированным специалистом.
- ☑ Стеклопанель может сильно нагреться во время работы. Держите детей и домашних животных подальше от машины во время ее работы.
- ☑ Впускной и выпускной шланги для воды должны быть надежно установлены и оставаться неповрежденными.
- ☑ В противном случае может произойти утечка воды.
- ☑ Не снимайте фильтр сливного насоса, пока в приборе есть вода. Вероятно, она горячая. Дайте прибору остыть. Риск ожогов!

Эксплуатация и обслуживание

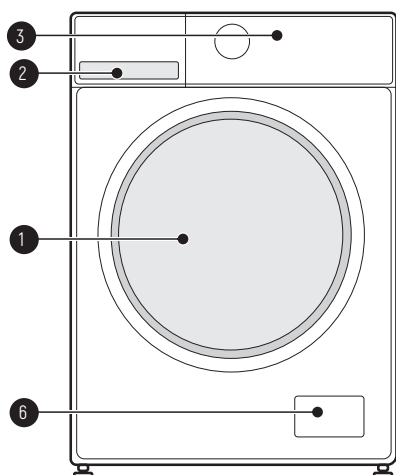
- ☑ Никогда не используйте легковоспламеняющиеся, взрывоопасные или токсичные растворители. Не используйте бензин, спирт и т.д. в качестве моющих средств. Выбирайте только те моющие средства, которые подходят для машинной стирки.
- ☑ Перед стиркой убедитесь, что все карманы опустошены. Острые и жесткие предметы, такие как монеты, броши, гвозди, шурупы, камни и т.д., могут привести к серьезным повреждениям стиральной машины.
- ☑ Перед тем как поместить одежду в барабан, извлеките из карманов все предметы, такие как зажигалки и спички. Тщательно промойте предметы, которые были постираны вручную.
- ☑ Предметы, загрязненные такими веществами, как растительное масло, ацетон, спирт, бензин, керосин, средства для удаления пятен, скипидар, воск и средства для удаления воска, следует промыть в горячей воде с дополнительным количеством моющего средства перед стиркой в стиральной машине.
- ☑ Изделия, содержащие поролон (латексную пену), шапочки для душа, водонепроницаемые текстильные изделия, изделия на резиновой основе и одежду или подушки, снабженные прокладками из поролона, не следует стирать в машине.
- ☑ Смягчители ткани или аналогичные продукты следует использовать в соответствии с рекомендациями их производителя.
- ☑ Никогда не пытайтесь открыть дверь силой.
- ☑ Дверь откроется вскоре после окончания цикла.
- ☑ Пожалуйста, не закрывайте дверь с чрезмерной силой. Если Вам трудно закрыть дверь, убедитесь, что ничто не препятствует ее закрытию.
- ☑ Всегда отключайте прибор от сети и закрывайте водопроводный кран перед чистой и техническим обслуживанием, а также после каждого использования.

- ☑ Никогда не обливайте прибор водой для очистки. Опасность поражения электрическим током!
- ☑ Ремонт и обслуживание прибора должны производиться в авторизованном сервисном центре.
- ☑ Производитель не несет ответственности за ущерб, причиненный вмешательством не уполномоченных лиц или из-за несоблюдения правил эксплуатации прибора.

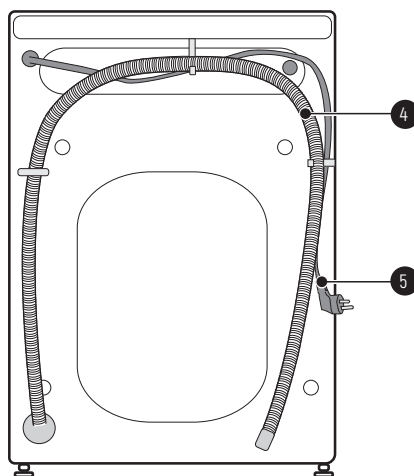
Транспортировка

- ☑ Перед транспортировкой:
 - Транспортировочные болты должны быть установлены в специальные места крепления на задней стенке;
 - Скопившаяся вода должна быть слита из машины.
- ☑ Устройство тяжелое. Транспортируйте его с осторожностью. Никогда не держитесь за какие-либо выступающие части машины при перемещении. Дверцу машины нельзя использовать в качестве ручки.

ОБЗОР ПРОДУКТА



1. Дверь
2. Дозатор моющего средства
3. Панель управления



4. Сливной шланг
5. Вилка электропитания
6. Сливной фильтр (сервисный люк)

💡 Примечание:

Изображение продукта предназначено только для иллюстрации, пожалуйста, ориентируйтесь на внешний вид реального продукта.

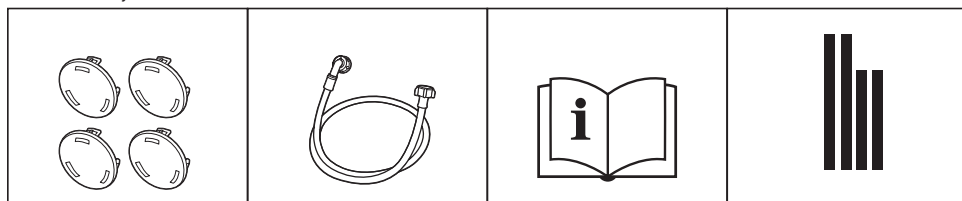
Принадлежности

4 x Транспортировочные заглушки

1 x Шланг для подачи холодной воды

1 x Руководство пользователя

Шумоподавляющие накладки (опционально)



ИНСТРУКЦИЯ ПО НАЧАЛУ РАБОТЫ

⚠ Осторожно!

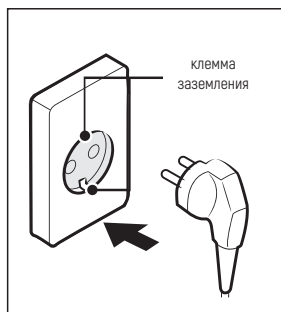
- ☑ Перед стиркой убедитесь, что стиральная машина установлена правильно.
- ☑ Рекомендуется очистить прибор перед первым использованием. Для этого выберите программу «Чистка барабана», без полоскания и без моющего средства, установите температуру на 90°C.

Калибровка

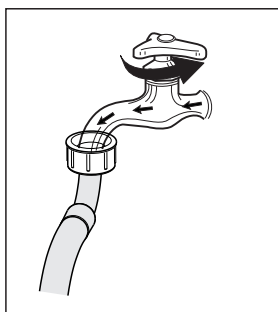
Рекомендуется откалибровать стиральную машину перед первым использованием. Прибор способен самостоятельно определять количество загруженного белья. Эта функция оптимизирует производительность за счет минимизации потребления энергии и воды.

1. Извлеките все принадлежности из барабана и закройте дверцу;
2. Вставьте шнур питания в розетку;
3. Включите стиральную машину и в течение 10 секунд нажимайте «скорость отжима» и удерживайте пока не появится значение «t19» на дисплее.
4. Нажмите ▷||, чтобы запустить прибор, сначала отображается «***», а затем отобразится «***» скорость барабана в реальном времени (например, «126»). Когда число достигнет определенного значения (перестанет меняться), это означает, что стиральная машина успешно откалибрована.

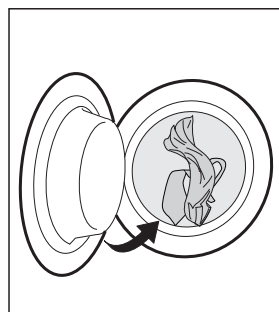
1. Перед стиркой



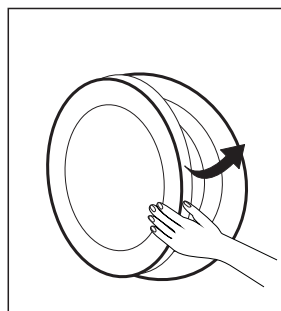
1. Вставьте сетевой кабель в розетку



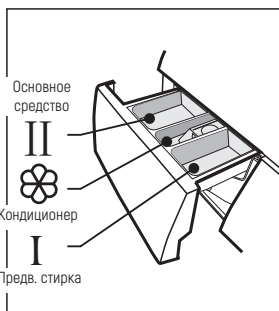
2. Откройте кран подачи воды



3. Загрузите белье



4. Закройте дверцу

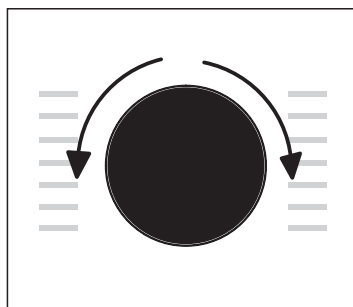


5. Добавьте средство для стирки

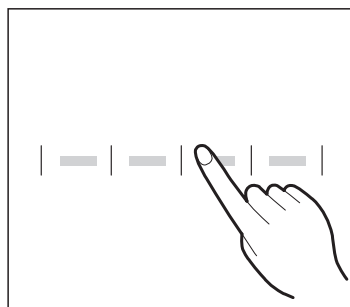
💡 Примечание:

Моющее средство необходимо добавлять в отсек I только в том случае, если Вы выбрали функцию предварительной стирки.

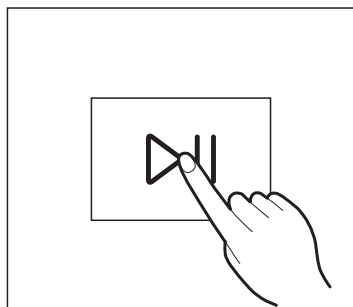
2. Стирка



1. Выберите программу



2. Выберите дополнительные функции
или оставьте настройки по
умолчанию



3. Нажмите старт

💡 Примечание:

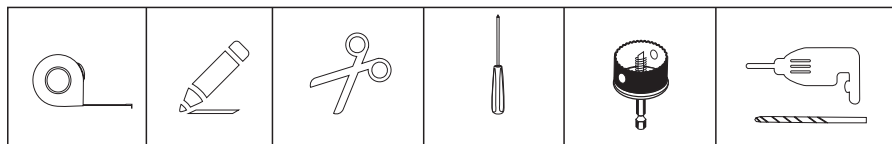
- 1: Если выбрано значение по умолчанию, шаг 2 можно пропустить.
- 2: Картинки выше только для справки, ориентируйтесь на реальный продукт.

3. После стирки

Прозвучит сигнал и на дисплее отобразится «End».

УСТАНОВКА

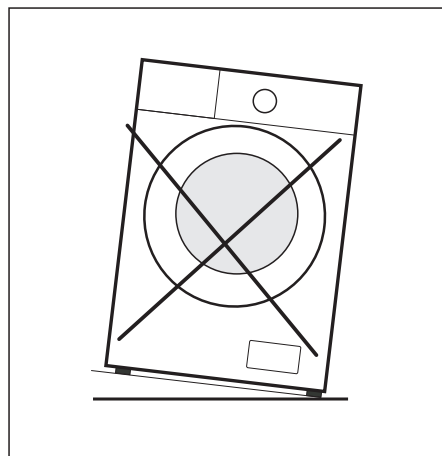
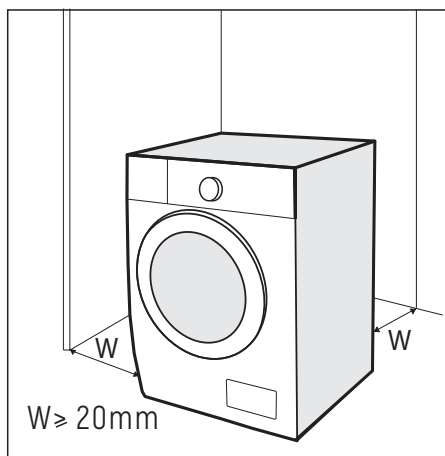
Инструменты, необходимые при установке (не входят в комплект)



Место установки

⚠ ВНИМАНИЕ!

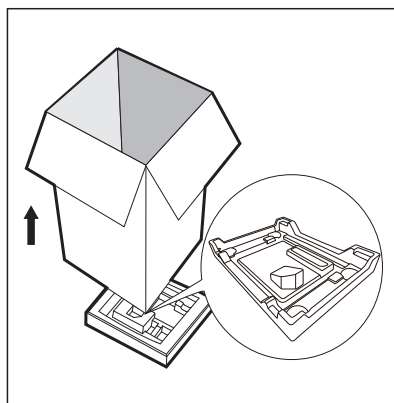
- ☑ Устойчивость важна для предотвращения вибрации и самостоятельного перемещения прибора!
- ☑ Убедитесь, что машина стоит ровно и устойчиво.
- ☑ Убедитесь, что устройство не стоит на шнуре питания.
- ☑ Убедитесь, что соблюдены минимальные расстояния от стен, как показано на рисунке.



Требования к месту установки стиральной машины:

1. Жесткая, сухая и ровная поверхность.
2. Отсутствие попадания прямого солнечного света.
3. Достаточная вентиляция.
4. Температура в помещении выше 5 °С.
5. Вблизи нет взрывоопасных и горючих материалов.

Распаковка стиральной машины



⚠ Внимание!

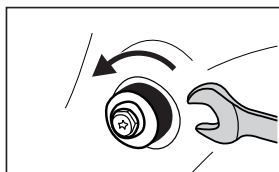
- ☑ Упаковочный материал (включая пленку и картон) может быть опасен для детей.
- ☑ Не позволяйте детям играть с упаковочными материалами. Это может быть опасно для жизни.

1. Снимите картонную коробку и пенополистирол.
2. Поднимите стиральную машину и вытащите дно упаковки. Убедитесь, что маленький треугольник пенопласта был удален вместе с дном. Если этого не произошло, то наклоните прибор на одну из боковых сторон, а затем удалите небольшую пенопластовую вставку из нижней части блока вручную.
3. Снимите ленту, соединяющую шнур питания и сливной шланг.
4. Извлеките шланг стиральной машины из барабана.

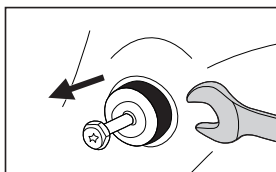
Снятие транспортировочных болтов

⚠ Внимание!

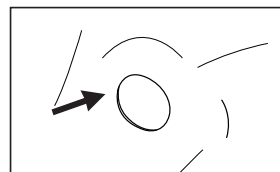
Перед использованием Вам необходимо открутить транспортировочные болты на задней стенке устройства.



1. Ослабьте 4 транспортировочных болта



2. Снимите болты, включая резиновые уплотнители и сохраните их для дальнейшего использования

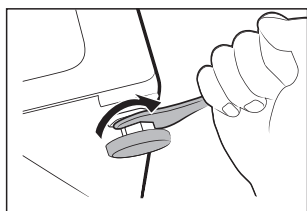


3. Установите заглушки в освободившиеся отверстия

Выравнивание

⚠ Внимание!

Гайки на всех четырех ножках должны быть плотно прикручены к стиральной машине.



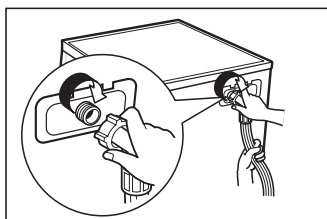
1. Проверьте, прикреплены ли ножки к прибору. Если нет сперва установите их на стиральную машину.
2. Ослабьте гайку, поворачивая при этом ножку, пока она не достигнет нужного уровня.
3. Отрегулируйте ножки и зафиксируйте их гаечным ключом, после чего убедитесь, что машина стоит надежно и устойчиво.

Подключение к трубопроводу

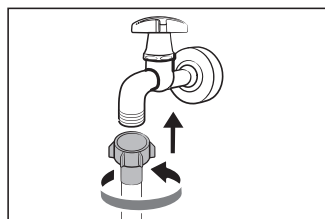
⚠ Внимание!

Чтобы предотвратить утечку воды или повреждение шланга, следуйте инструкциям в этом разделе!

- ☑ Не перегибайте, не сдавливайте, не повреждайте, не модифицируйте и не отсоединяйте шланг подачи воды.



Подсоедините шланг подачи воды к впускному клапану и водопроводу с холодной водой, как указано



💡 Примечание:

- ☑ Подключайте вручную, не используйте инструменты. Проверьте, герметичны ли соединения.

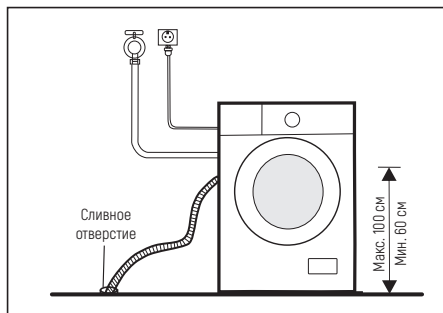
Сливной шланг

⚠ Внимание!

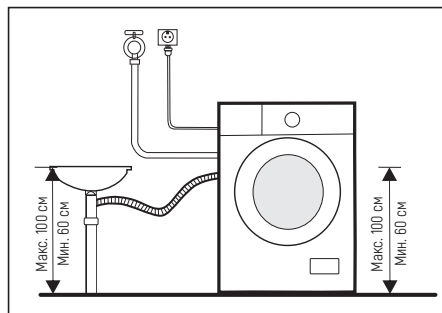
- ☑ Не перегибайте и не сдавливайте шланг.
- ☑ Правильно установите шланг, иначе его повреждение может привести к утечке воды.
- ☑ Не допускается снимать крепление сливной трубы.

Существует два способа:

1. В сливной канал



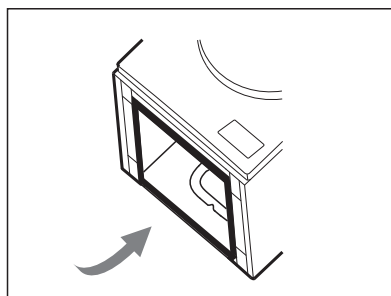
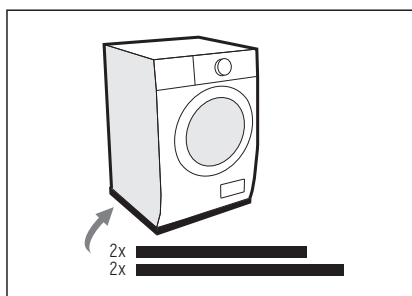
2. Подключите напрямую к трубе



Шумоподавляющие накладки

💡 Примечание:

- ☑ Пожалуйста, не забудьте установить шумоподавляющие накладки, чтобы снизить уровень шума во время эксплуатации стиральной машины.

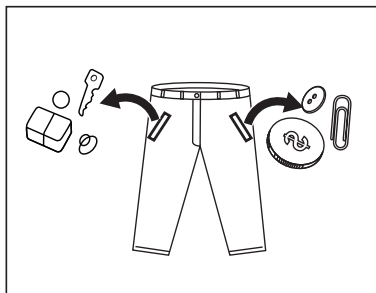


1. Положите машину на пол, используя какой-нибудь мягкий материал между полом и стиральной машиной, например, покрывало;
2. Приклейте 2 более длинные накладки к более длинным краям машины, а 2 более короткие - к более коротким. В случае использования панели, закрепите ее на нижней части стиральной машины.

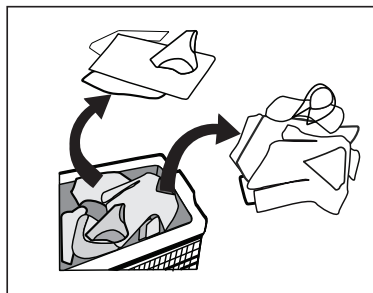
ИНСТРУКЦИЯ ПО ЭКСПЛУАТАЦИИ

Перед каждой стиркой

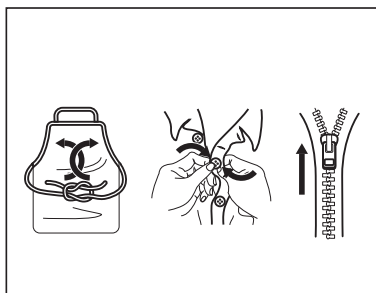
- ☑ Температура помещения, в котором находится стиральная машина, должна быть в диапазоне 5-40°C. Если прибор используется при температуре 0°C, впускной клапан и система слива могут быть повреждены. Если машина находится при температуре 0°C или ниже, ее нужно перенести в помещение с подходящей температурой, чтобы защитить шланги и клапан от замерзания.
- ☑ Перед запуском стиральной машины проверьте этикетки на одежде и рекомендации по стирке. Используйте моющее средство с малым уровнем образования пены, подходящее для данной стиральной машины.



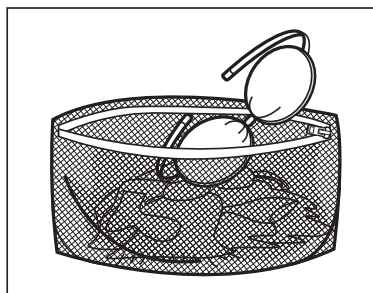
1. Достаньте все предметы из карманов



2. Рассортируйте белье по цвету и типу текстиля



3. Свяжите вместе длинные текстильные пояса, застегните молнии и пуговицы



4. Положите мелкие предметы в мешок для стирки белья

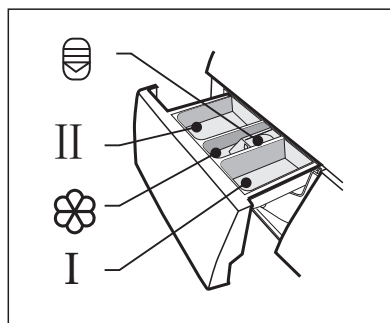
⚠ Внимание!

- ☑ Не стирайте одежду, на которой есть пятна от керосина, бензина, спирта и других легковоспламеняющихся веществ.

- ☑ При стирке одного предмета одежды можно легко вызвать смещение центра тяжести, а также шум вследствие возникновения дисбаланса. Поэтому предлагаем добавить еще одну или две вещи, подходящие для стирки, чтобы можно было плавно выровнять нагрузку в процессе работы.
- ☑ Не стирайте и не отжимайте водонепроницаемые вещи.

Дозатор моющего средства

- I Предварительная стирка
- II Основная стирка
- ☼ Кондиционер
- ☼ Кнопка для извлечения резервуара



Программа	I	II/☼	☼	Программа	I	II/☼	☼
Хлопок	○	●	○	Отжим			
Синтетика	○	●	○	Одеяла	○	●	○
Смешанные ткани	○	●	○	Шерсть		●	○
Спортивная одежда	○	●	○	Экспресс 15'		●	○
Детские вещи	○	●	○	Быстрая 45'		●	○
Джинсы	○	●	○	Хлопок 20°C		●	○
ЭКО 40-60°C		●	○	Стирка с паром	○	●	○
Очистка барабана							

- Обязательно
- На выбор

⚠ Осторожно!

- ☑ Моющее средство необходимо добавлять в отсек «I» только в случае выбора функции предварительной стирки.

Рекомендации к средствам для стирки

Рекомендуемое средство для стирки	Тип белья	Программа	Температура °С
Стирка с отбеливающими веществами	Белое белье из термостойкого хлопка или льна	Хлопок, Эко 40-60°C	40/60
Стирка цветного белья без отбеливателя	Цветное белье из хлопка или льна	Хлопок	20/40
Стирка цветного белья с мягким моющим средством без отбеливателя	Цветное белье, изготовленное из легких волокон или синтетических материалов	Хлопок, синтетика	20/40
Мягкое моющее средство для деликатных тканей	Деликатный текстиль, шелк, вискоза	Синтетика	20
Специальное моющее средство для шерсти	Шерсть	Шерсть	20/40

 **ПРИМЕЧАНИЕ:**

- Вязкое моющее средство можно разбавить небольшим количеством воды перед заливкой в дозатор, чтобы избежать засорения входного отверстия и, таким образом, перелива воды.
- Пожалуйста, выбирайте подходящий тип моющего средства, чтобы получить максимальную эффективность стирки при минимальном потреблении воды и энергии.
- Для достижения наилучшего результата очистки важно правильно отмерять моющее средство.
- Используйте уменьшенное количество моющего средства, если барабан заполнен не полностью.
- Всегда регулируйте количество моющего средства в соответствии с жесткостью воды, если ваша водопроводная вода мягкая, используйте меньше моющего средства.
- Отмеряйте моющее средство в зависимости от степени загрязнения белья.

- ☑ Высококонцентрированное (компактное моющее средство) требует особенно точного дозирования.

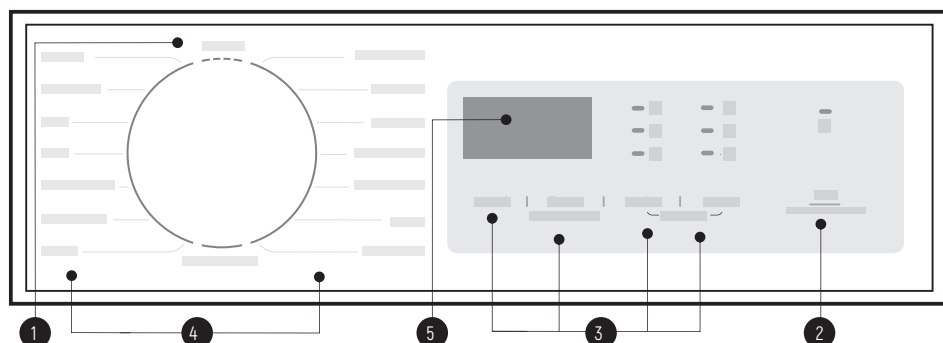
Следующие признаки сообщают о переборе моющего средства:

- сильное пенообразование
- плохой результат стирки и полоскания

Следующие признаки сообщают о недостатке моющего средства:

- белье становится серым
- образование отложений известкового налета на барабане, нагревательном элементе и/или белье

Панель управления



1. Вкл./Выкл.

- ☑ Включение и выключение прибора.

2. Старт/Пауза

- ☑ При нажатии на кнопку запускает или останавливает цикл стирки.

3. Функции

- ☑ Позволяет выбрать дополнительные функции.

4. Программы

- ☑ Выставляется в зависимости от типа белья.

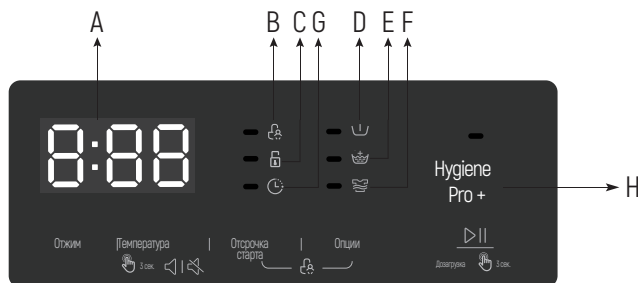
5. Дисплей

- ☑ На дисплее отображаются параметры настройки, время до завершения стирки и другие параметры.

💡 ПРИМЕЧАНИЕ:

- ☑ Ориентируйтесь на реальный продукт, картинка может отличаться.

Дисплей



А. Дисплей

Время стирки
1:25
Отжим
100
Окончание
End

Отсрочка старта
2H
Код неисправности
E30
Температура
30

В. Блокировка от детей

С. Блокировка дверцы

D. Предв. стирка

E. Доп. полоскание

F. Доп. стирка

G. Отсрочка старта

H. HYGIENE PRO

Программы

Программа	Загрузка (кг)	Время по умолчанию (ч:мин)
	7.0	
Хлопок	7.0	1:38
Синтетика	3.5	2:08
Смешанные ткани	7.0	1:30
Хлопок 20 °C	3.5	1:11
Спортивная одежда	3.5	0:57
Детские вещи	7.0	1:52

Программа	Загрузка (кг)	Время по умолчанию (ч:мин)
Джинсы	7.0	1:56
Стирка с паром	3.5	1:58
Отжим	7.0	0:12
Одеяла	7.0	1:48
Шерсть	2.0	1:07
ЭКО 40-60	7.0	3:28
Чистка барабана	--	1:28
Экспресс 15'	2.0	0:15
Быстрая 45'	2.0	0:45

 **ПРИМЕЧАНИЕ:**

- Параметры в этой таблице предназначены только для справки. Фактические параметры могут отличаться от параметров в приведенной выше таблице.

Программа	Загрузка в кг	Темпер. °С	Длительность программы ч.: мин.	Потребление энергии кВт*ч/цикл	Потребление воды л/цикл	Самая высокая температура при стирке	Остаточная влажность % / скорость отжима в об/мин ¹⁾
Хлопок	7.0	40	1:38	0.727	65	40	70%/800
Смешанные ткани	7.0	40	1:30	0.713	65	40	70%/800
20°C	3.5	20	1:11	0.194	41	20	65%/1000
Детские вещи	7.0	60	1:52	1.196	65	60	65%/1000
Экспресс 15'	2.0	Холодная	0:15	0.030	31	Холодная	70%/800
	7.0	--	3:28	0.670	52.0	37	62.9%/1200
Эко 40-60°C ²⁾	3.5	--	2:42	0.405	44.0	33	62.9%/1200
	2.0	--	2:42	0.167	36.0	23	62.9%/1200

- ☑ Данные выше приведены только для справки и могут измениться из-за различных условий эксплуатации.
- ☑ Значения, приведенные для программ, отличных от программы ECO 40-60°C, являются ориентировочными.
- ☑ Хлопок 20°C позволяет стирать слегка загрязненное хлопковое белье при номинальной температуре 20°C, что соответствует регламенту (ЕС) 2019/2023.
Класс энергоэффективности: A

Программа тестирования энергоэффективности: ECO 40-60.

Половинная загрузка для 7,0 кг – 3,5 кг.

Четверть загрузки для 7,0 кг – 2,0 кг.

1) Остаточная влажность после стирки в процентах содержания воды и скорость отжима, при которой она была достигнута.

2) Программа ECO 40-60°C позволяет стирать хлопковое белье средней степени загрязнения, разрешенное к стирке при 40°C или 60°C, в одном и том же цикле. Эта программа используется для оценки соответствия регламенту (ЕС) 2019/2023.

Наиболее эффективными программами с точки зрения энергопотребления обычно являются те, которые выполняются при более низких температурах и большей продолжительности.

Загрузка стиральной машины в соответствии с указанными программами будет способствовать экономии энергии и воды.

Уровень шума и остаточная влажность зависят от скорости отжима: чем выше скорость отжима на этапе отжима, тем выше уровень шума и тем ниже остаточная влажность.

Осторожно!

Если во время работы машины произойдет сбой в электропитании, выбранная программа сохранится в памяти прибора. Машина продолжит выполнение программы после восстановления подачи электропитания.

Программа подбирается в зависимости от типа белья.

Программы	
Хлопок	Износостойкий текстиль, термостойкий текстиль из хлопка или льна
Быстрая 45'	Быстрая стирка небольшого количества и не очень грязной одежды
Синтетика	Синтетические изделия, например: рубашки, футболки. При стирке трикотажных изделий количество моющего средства должно быть уменьшено из-за его структуры и повышенного образования пены

Программы	
Детские вещи	Программа для стирки детского белья, с дополнительным полосканием, для защиты детской кожи от остатков моющего средства
Джинсы	Джинсы
Смешанные ткани	Программа для стирки смешанного белья из хлопковых и синтетических тканей
Хлопок 20°C	Позволяет стирать слегка загрязненное хлопчатобумажное белье при температуре 20°C
Спортивная одежда	Стирка спортивной одежды
Экспресс 15'	Очень короткая программа, подходит для стирки слегка загрязненного белья в небольшом количестве
Одеяла	Эта программа специально разработана для стирки объемных вещей
Шерсть	Особо деликатная программа стирки для предотвращения усадки шерстяных изделий с длительными паузами (с замачиванием изделия в моющем средстве)
Отжим	Отдельная программа отжима при выбранной скорости
ЭКО 40-60°C	Подходит для стирки белья при температуре около 40°C - 60°C
Стирка с паром	Пар применим для ежедневной стирки
Чистка барабана	Программа применяет высокотемпературную стерилизацию при температуре 90°C, чтобы очистить барабан от загрязнений. Не следует добавлять белье в барабан при использовании данной программы. При добавлении небольшого количества отбеливателя эффект очистки барабана может стать еще эффективнее. Использовать программу можно по мере загрязнения барабана




 **ПРИМЕЧАНИЕ:**

- Таблица является справочной, ориентируйтесь на реальный продукт.
- Когда программа завершится, на дисплее будет мигать «Конец». Пожалуйста, установите ручку в положение «Выкл.».

Программа	Температура по умол.(С)	Скорость отжима по умол. (об/мин)	Доп. функции.
Хлопок	40	800	🕒, 📏, 👑, 🌀
Синтетика	40	800	🕒, 📏, 👑, 🌀
Смешанные ткани	40	800	🕒, 📏, 👑, 🌀
Хлопок 20°C	20	1000	🕒, 👑
Спортивная одежда	20	800	🕒, 📏, 👑
Детские вещи	60	1000	🕒, 📏, 👑, 🌀
Джинсы	60	800	🕒, 📏, 👑
Чистка барабана	90	--	🕒
Отжим	--	1000	🕒
Одеяла	40	1000	🕒, 📏, 👑, 🌀
Шерсть	40	600	🕒, 👑
ЭКО 40-60°C	--	1200	🕒
Стирка с паром	40	1000	🕒, 📏, 👑, 🌀
Экспресс 15'	Холодная	800	🕒
Быстро 45'	20	800	🕒, 👑

 **ПРИМЕЧАНИЕ:**

- Для получения информации о максимальной скорости отжима, времени программы и других особенностях программ, пожалуйста, обратитесь к содержимому руководства.
- В таблице показано, какие варианты регулировки предлагает каждая программа.

	<p>Отжим Скорость отжима можно отрегулировать с шагом: 1200: 0-400-600-800-1000-1200 об./мин</p>
	<p>Отсрочка старта</p> <ol style="list-style-type: none"> 1. Выберите программу 2. Нажмите кнопку, чтобы выбрать время отсрочки старта (0-24 часа) 3. Нажмите «Старт/Пауза», чтобы активировать функцию <p> Выберите программу >  Установите время >  Старт/Пауза</p> <p>Чтобы отменить функцию отсрочки, нажимайте кнопку «Отсрочка» перед запуском программы до тех пор, пока на дисплее не появится 0 ч. Если программа уже запущена, выключите прибор, а затем включите его и выберите новую программу</p>
	<p>Предварительная стирка Эта функция поможет получить дополнительную очистку перед стиркой и поднимет мелкие частицы загрязнения на поверхность. Вы должны добавить моющее средство в отсек (I), если выбрали этот режим</p>
	<p>Дополнительное полоскание Эта функция добавит еще один этап полоскания к программе после ее выбора</p>
	<p>Интенсивная стирка Для увеличения времени и интенсивности стирки и лучшего эффекта очистки сильно загрязненного белья</p>
	<p>HYGIENE PRO Опция, направленная на дезинфекцию барабана стиральной машины, дверцы люка и загруженного белья. Чистка барабана активируется автоматически после каждого цикла стирки. Система распыления воды позволяет поддерживать внутренние поверхности стиральной машины чистыми, эффективно удаляя остатки пены</p>
	<p>Температура Нажмите кнопку для выбора температуры (Холодная, 20°C, 30°C, 40°C, 60°C, 90°C)</p>

 **Примечание:**

Счетчик использования

1. Отключите машину от сети на 10 секунд и снова подключите.
2. Включите питание и в течение 10 секунд нажмите «Отжим» и «Опции» на панели управления одновременно и держите непрерывно в течение примерно 5 секунд, пока на дисплее устройства не появятся цифры – значение может указывать на количество стирок.

3. Повторите шаг 1 еще раз, и машина сможет вернуться к нормальной работе.

	Блокировка от детей
	Во избежание неправильной эксплуатации детьми
	Нажмите [Отсрочка старта] и [Опции] в течении 3 сек. пока не прозвучит сигнал, означающий активацию блокировки

Примечание:

Когда активирована блокировка от детей, на дисплее будет попеременно отображаться «CL» и оставшееся время. При нажатии любой кнопки индикатор блокировки от детей будет мигать на дисплее. Когда программа завершится, «CL» и «END» будут чередоваться на дисплее. Блокировка от детей отключает функции всех кнопок, кроме функции блокировки от детей! Только одновременное нажатие двух кнопок «Отсрочка старта» и «Опции» может отключить блокировку от детей! Отключите блокировку от детей перед выбором новой программы!

	«Без звука»
	>
Выбор программы	
	Удерживайте кнопку «Температура» в течение 3 секунд для активации режима «Без звука»
	Чтобы снять функцию «Без звука» нажмите эту кнопку снова и удерживайте в течении 3 секунд. После активации этого режима, звуковые сигналы больше не будут воспроизводиться до перезапуска устройства



Дозагрузка

Эта операция может быть выполнена во время цикла стирки. Во время стирки барабан вращается и имеет в себе большое количество воды высокой температуры, это не безопасно и поэтому дверь нельзя открыть принудительно. Для приостановки цикла нажмите и удерживайте в течении 3 секунд кнопку «Старт/Пауза». Порядок действий:

1. Подождите пока барабан стиральной машины не прекратит вращение
2. Дождитесь пока дверца будет разблокирована
3. Добавьте одежду. Закройте дверцу и нажмите кнопку «Старт/Пауза»



Удерживайте кнопку
«Старт/Пауза» 3 сек.



Добавьте белье
в барабан стиральной
машины



Нажмите кнопку
«Старт»

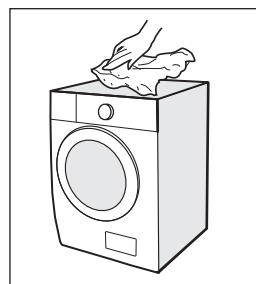
ЧИСТКА И ОБСЛУЖИВАНИЕ

Чистка и уход

⚠️ Внимание! Перед тем, как начать техническое обслуживание стиральной машины, отсоедините её от системы подачи воды и закройте кран.

Очистка корпуса

Надлежащее техническое обслуживание стиральной машины может увеличить срок ее службы. Поверхность машины можно очистить мягким раствором моющего средства. Если после уборки осталась влага, то используйте мягкую ткань, чтобы немедленно ее удалить. Не используйте при очистке острые или абразивные материалы.



⚠️ Осторожно!

- Кислота и ее разбавленные растворители, а также эквивалентные ей агрессивные вещества запрещены к использованию (например, спирт).

Очистка барабана

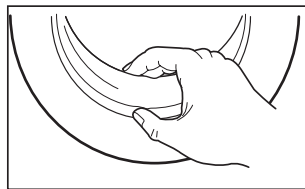
В случае, если по окончании стирки в барабане остались какие-либо загрязнения, их необходимо незамедлительно удалить в целях сохранения исправности работы устройства. Никогда не используйте стальные жесткие щетки, способные повредить барабан!

💡 ПРИМЕЧАНИЕ:

- Не помещайте белье в стиральную машину во время очистки барабана.

Очистка резинового уплотнителя и стекла стиральной машины

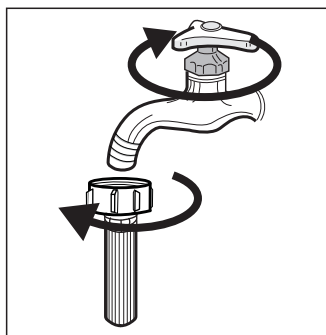
Протирайте стекло и закрывайте дверцу люка после каждой стирки. Если не проводить тщательный уход и регулярную чистку люка, это может привести к накоплению мусора в запирающем механизме и вызвать утечку воды. Удалите все попадающие в прокладку монеты, кнопки и другие мелкие предметы.



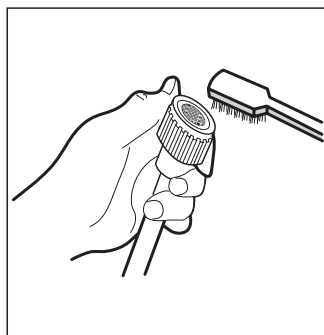
Очистка фильтра

💡 ПРИМЕЧАНИЕ:

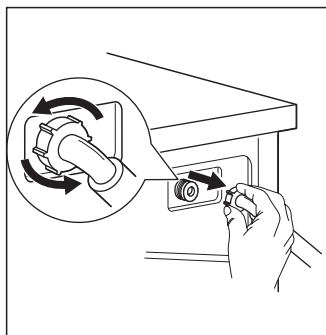
- ☑ Впускной фильтр необходимо регулярно очищать во избежание проблем с подачей воды.



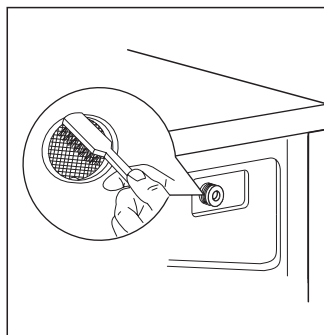
1. Закройте кран и отсоедините от него шланг подачи воды



2. Очистите фильтр щеткой



3. Отвинтите шланг подачи воды с задней стороны машины. Вытяните фильтр с помощью длинных плоскогубцев

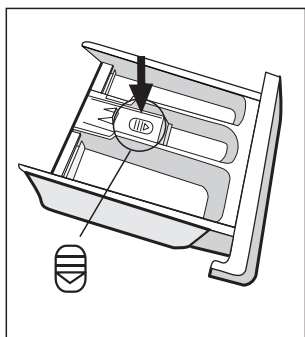



4. Очистите фильтр с помощью щетки

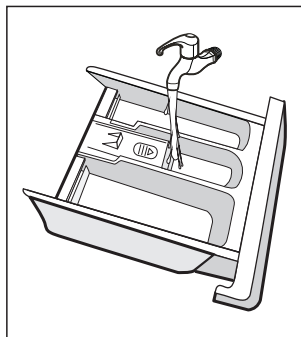
5. Установите фильтр на место на входе и снова подсоедините шланг подачи воды.

6. Очищайте входной фильтр каждые 3 месяца, чтобы обеспечить нормальную работу прибора.

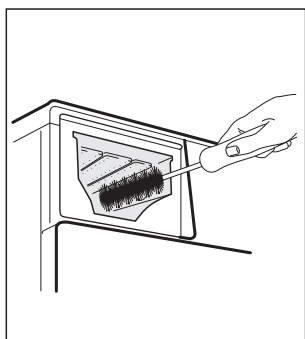
Очистка дозатора моющего средства



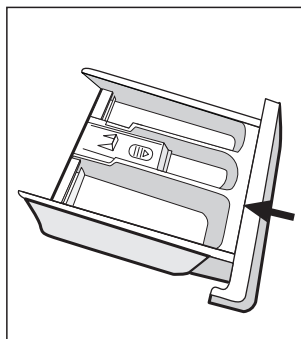
1. Нажмите на изображение стрелки на крышке  внутри дозатора. фильтр щеткой



2. Разблокируйте фиксатор и выньте крышку, после чего промойте все канавки водой



3. Проведите чистку места, где был установлен дозатор в стиральной машине



4. После промывки, установите крышку на место и вставьте ящик в нужное положение

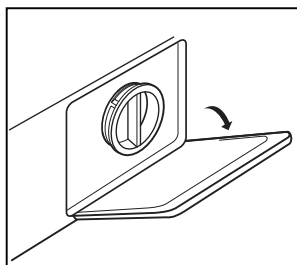
 **Примечание:**

- Не используйте спирт, растворители или агрессивные химические продукты для чистки машины.
- Чистите дозатор моющего средства каждые 3 месяца, чтобы обеспечить нормальную работу прибора.

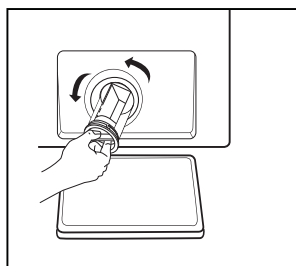
Очистка фильтра сливного насоса

⚠ Внимание!

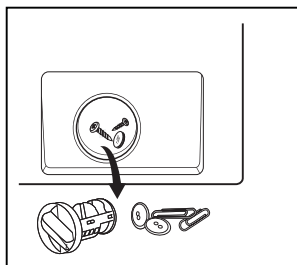
- ☑ Убедитесь, что машина завершила цикл стирки и пуста. Выключите ее и отсоедините от сети перед очисткой фильтра сливного насоса.
- ☑ Будьте осторожны с горячей водой. Дайте воде остыть. Опасность получения ожога!
- ☑ Очищайте фильтр каждые 3 месяца, чтобы обеспечить нормальную работу прибора.



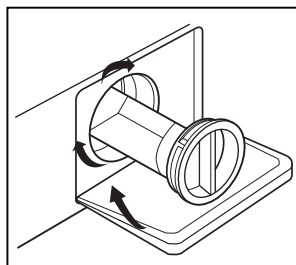
1. Откройте крышку сервисного люка



2. Откройте фильтр, повернув его против часовой стрелки



3. Удалите посторонние предметы



4. Установите фильтр на место, повернув по часовой стрелке, закройте крышку люка

⚠ Осторожно!

- ☑ Когда прибор используется и в зависимости от выбранной программы в насосе может быть горячая вода. Никогда не снимайте крышку насоса во время цикла стирки, всегда ждите, пока прибор не завершит цикл и не опустеет. При установке крышки убедитесь, что она надежно затянута.

УСТРАНЕНИЕ НЕПОЛАДОК

Если прибор не работает или останавливается во время работы, сначала попробуйте найти решение проблемы согласно таблице ниже. Если решение найти не удалось, обратитесь в авторизованный сервисный центр.

Описание	Вероятная причина	Решение
Стиральная машина не запускается	Дверь не закрыта надлежащим образом	Перезапустите машину после закрытия двери. Проверьте, не застряла ли в люке одежда
Дверь не открывается	Работает система блокировки люка машины	Отключите питание, затем перезапустите машину
Утечка воды	Соединение между входом трубы или выпускным шлангом не герметично	Проверьте и закрепите водопроводные трубы. Очистите выпускной шланг
Остатки моющего средства не вымываются из дозатора	Моющее средство обладает повышенной концентрацией или вязкостью	Очистите и вытрите дозатор насухо
Индикатор и/или дисплей не светятся	Отключено питание, плата или проводка дисплея повреждены	Проверьте, выключено ли питание и правильно ли подключена вилка
Аномальный шум	Стиральная машина установлена на неровной поверхности. Транспортировочные болты не были удалены	Убедитесь, что транспортировочные болты удалены. Проверьте, что прибор установлен на твердой и ровной поверхности

Коды ошибок

Описание	Вероятная причина	Решение
E30	Дверь не была закрыта должным образом	Перезапустите после закрытия двери. Проверьте, не застряла ли одежда в люке
E10	Во время стирки вода оказывается снаружи стиральной машины	Убедитесь, что давление воды соответствует требуемому. Проверьте систему водопровода. Проверьте, верно ли установлен фильтр впускного клапана

Описание	Вероятная причина	Решение
E21	Слив происходит очень долго	Проверьте, не заблокирован ли сливной шланг
E12	Переполнение стиральной машины водой	Перезагрузите стиральную машину
EXX	Другое	Сначала попробуйте перезапустить машину еще раз, затем свяжитесь с авторизованным сервисным центром

УТИЛИЗАЦИЯ И ПЕРЕРАБОТКА

Важные инструкции по охране окружающей среды



Соответствие директиве WEEE и утилизации отходов: Данное изделие соответствует директиве EC WEEE (2012/19/EU). На этом изделии имеется символ классификации отходов электрического и электронного оборудования (WEEE).

Данный символ, изображенный на изделии или на упаковке, указывает, что изделие не относится к разряду обычных бытовых отходов и после вывода из строя подлежит утилизации в надлежащем центре по утилизации электрического и электронного оборудования. Надлежащая утилизация прибора позволит избежать угрозы для окружающей среды и здоровья людей, следующей из неправильного обращения с прибором. Более подробную информацию по утилизации данного изделия можно получить в муниципалитете, местной службе по утилизации отходов или в магазине, где было приобретено изделие.

Соответствие директиве RoHS

Приобретенный вами продукт соответствует директиве EC RoHS (2011/65/EU). Не содержит вредных и запрещенных материалов, указанных в Директиве.

Информация об упаковке



Упаковочные материалы продукта изготовлены из перерабатываемых материалов в соответствии с нашими национальными экологическими нормами. Не выбрасывайте упаковочные материалы вместе с бытовыми и другими отходами. Отнесите их в пункты сбора упаковочных материалов.

Обслуживание клиентов

В случае возникновения вопросов, пожалуйста, свяжитесь с нашим местным центром обслуживания клиентов.

ПРЕДУПРЕЖДЕНИЕ!

Риск поражения электрическим током!

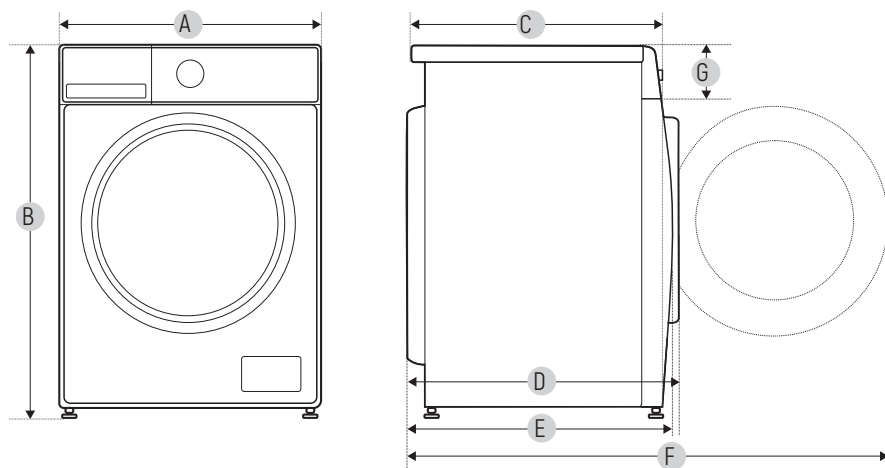
- Никогда не пытайтесь ремонтировать прибор, который неисправен или вероятно неисправен. Вы можете подвергнуть опасности свою жизнь и жизнь других пользователей. К выполнению данных ремонтных работ допускаются только квалифицированные специалисты.
- Неправильный ремонт приведет к аннулированию гарантии.

Транспортировка



ВАЖНЫЕ ДЕЙСТВИЯ ПРИ ТРАНСПОРТИРОВКЕ ПРИБОРА

- Отключите прибор от сети и закройте кран подачи воды.
- Проверьте, закрыты ли дверца и дозатор моющего средства.
- Снимите впускную трубу подачи воды и сливной шланг.
- Дайте воде полностью стечь из прибора (см. «Очистка фильтра сливного насоса»).
- Важно:** установите на место 4 транспортных болта в задней части устройства.
- Этот прибор тяжелый. Транспортируйте с осторожностью. Никогда не держитесь за выступающие части машины при подъеме. Дверцу машины нельзя использовать в качестве ручки.

ТЕХНИЧЕСКИЕ ХАРАКТЕРИСТИКИ



Модель	MWM 400 Blanc
Напряжение и частота	220-240В~, 50Гц
Максимальный ток	10А
Стандартное давление воды	0.05МПа~1МПа
Максимальная загрузка	7.0 кг
Размеры	
A	595мм
B	850мм
C	400мм
Вес	57кг
Номинальная мощность	2000Вт
Точные размеры	
D	470мм
E	445мм
F	935мм
G	135мм

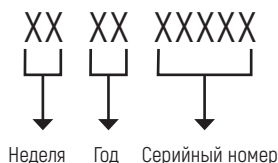
 Предупреждение	<p>Прибор не предназначен для использования лицами (включая детей) с пониженными физическими, сенсорными или умственными способностями или при отсутствии у них жизненного опыта или знаний, если они не находятся под присмотром или не проинструктированы об использовании прибора лицом, ответственным за их безопасность. Дети должны находиться под присмотром для недопущения игр с прибором</p>
	<p>При повреждении шнура питания его замену во избежание опасности должны производить изготовитель, сервисная служба или подобный квалифицированный персонал</p>
	<p>Недопустимо возникновение факельного пламени под воздухоочистителем (для вытяжек)</p>
 Внимание!	<p>Доступные части могут нагреваться при использовании приборов для приготовления пищи</p>
<p>Условия хранения продукции ГОСТу 15150-69, в помещениях с естественной вентиляцией при температуре воздуха от минус 50 °С до плюс 40 °С, относительной влажности не более 75%</p>	

Обратите Ваше внимание!

Также, неисправностями Изделия не являются:

Стиральные машины	<p>Изменение цвета материалов изделия в процессе эксплуатации</p>
	<p>Остаточное незначительное количество воды в складках манжеты люка после завершения стирки</p>
	<p>Незначительная вибрация и подрагивание машины при работе на высоких оборотах отжима</p>
	<p>Высокочастотный шум ремня привода при работе изделия на режиме отжима</p>
	<p>Незначительные технические запахи в новом изделии в начальный период эксплуатации</p>

ОПРЕДЕЛЕНИЕ ДАТЫ ПРОИЗВОДСТВА ТОВАРА ПО СЕРИЙНОМУ НОМЕРУ



ИЗГОТОВИТЕЛЬ:

Эм энд Джи Хаусгерате ГмбХт
Потсдамер стр, 92 10785 Берлин

ЗАВОДЫ-ФИЛИАЛЫ ИЗГОТОВИТЕЛЯ:

Wuxi Little Swan Electric Co., Ltd,
Южная дорога Чанцзян, 18, Национальная зона развития высоких технологий,
район Синьву, город Уси, провинция Цзянсу, КНР

ОРГАНИЗАЦИЯ, ПРИНИМАЮЩАЯ ПРЕТЕНЗИИ:

ООО «Эм-Джи Русланд», 141400, г. Химки, ул. Бутаково, д. 4

Фирма-производитель оставляет за собой право на внесение изменений
в конструкцию, комплектацию и дизайн приборов.



УСЛОВИЯ ГАРАНТИЙНОГО ОБСЛУЖИВАНИЯ.

Внимательно ознакомьтесь с условиями гарантийного обслуживания.

Изготовитель оставляет за собой право вносить изменения в конструкцию, комплектацию или технологию изготовления, таковые изменения не влекут обязательств по изменению или улучшению ранее выпущенных изделий. Указанные изменения могут быть произведены без предварительного уведомления.

Изготовителем техники марки «Monsher» установлен срок службы 7 (семь) лет на крупную бытовую технику: газовые и комбинированные плиты, духовые шкафы, электрические и газовые варочные поверхности, холодильное оборудование, стиральные машины, сушильные барабаны, посудомоечные машины, пароварки, кухонные вытяжки), при соблюдении правил эксплуатации и применении ее в бытовых целях.

Данные сроки исчисляются с даты изготовления изделия.

Правила безопасного и эффективного использования изложены в Инструкции по эксплуатации. По истечении установленного срока службы изготовитель не несет ответственности за безопасность изделия.

На всю бытовую технику марки «Monsher» гарантийный срок составляет 24 (двадцать четыре) месяца. Гарантийный срок исчисляется со дня заключения договора купли-продажи при наличии кассового и/или товарно-кассового чека, при отсутствии документов о покупке согласно п.2 ст.19 ЗоЗПП гарантийный срок исчисляется с даты изготовления изделия.

Данная Гарантия действительна только на территории Российской Федерации, Республики Беларусь, Республики Казахстан. Гарантия распространяется только на официально поставленные изделия, сертифицированные для указанных стран, а также на оригинальные комплектующие и составные части данных изделий.

На территории других государств гарантийный срок устанавливается в соответствии с внутренним законодательством.

1. Данная гарантия распространяется только на изделия, используемые в личных, семейных или домашних целях, не связанных с предпринимательской деятельностью.

2. Гарантийный срок на комплектующие изделия (такие изделия, которые могут быть сняты с основного изделия без применения каких-либо инструментов, а именно, ящики, полки, решётки, корзины, насадки, трубки, шланги или другие подобные комплектующие) составляет 6 (шесть) месяцев с момента продажи основного изделия магазином.

3. Гарантийный срок на новые комплектующие и составные части, установленные в изделие, взамен вышедших из строя, при гарантийном ремонте, равен сроку гарантии на изделие и заканчивается одновременно с окончанием гарантийного срока изделия.

4. Гарантийный срок на элементы освещения, лампы составляет 15 дней с даты покупки прибора.

5. Гарантийный ремонт выполняется бесплатно авторизованным сервисным центром на дому у потребителя или в мастерской по усмотрению сервисного центра.

6. Прежде чем вызвать специалиста сервисного центра, внимательно прочитайте инструкцию по эксплуатации изделия. Если изделие исправно, то за сервисным центром остаётся право требовать от Потребителя возмещения стоимости сервисных мероприятий за ложный вызов.

7. Для осуществления технического обслуживания и ремонта изделия, потребителю необходимо обеспечить доступ сотруднику авторизованного сервисного центра к изделию (в том числе встраиваемому).

8. Претензии по качеству основного изделия, его комплектующих и составных частей принимаются при условии, что недостатки обнаружены в течение гарантийных сроков, установленных соответственно на основное изделие, его комплектующие и составные части. Претензии рассматриваются после только после предварительной проверки качества изделия представителем авторизованного сервисного центра.

9. Во избежание возможных недоразумений, сохраняйте в течении гарантийного срока изделия документы, прилагаемые при продаже (кассовый и/или товарный чек, инструкцию по эксплуатации).

10. Изготовитель не несет какой-либо ответственности за любой возможный ущерб, нанесенный потребителю, в случаях несоблюдения требований Изготовителя, указанных в данном гарантийном документе и инструкции по эксплуатации.

Изготовитель не несет гарантийные обязательства в следующих случаях:

1. При возникновении недостатков, вызванных несоблюдением прилагаемой к изделию инструкции по эксплуатации, неправильной установкой, хранением или транспортировкой изделия, небрежным обращением или плохим уходом, неправильным использованием, включая перегрузку.
2. Использования изделия для предпринимательской или профессиональной деятельности.
3. Не соблюдения потребителем правил подключения и монтажа изделия, установки дополнительных элементов на изделии, препятствующих доступу специалиста к прибору для проведения сервисных мероприятий.
4. На изделия, которые подвергались ремонту, разборке или конструктивным изменениям, которые повлекли отказ в работе изделия, неуполномоченными на то лицами или организациями не являющимися авторизованными сервисными центрами. Так же если

удалены, не разборчивы или изменены заводские наклейки с указанием модели, продуктового и серийного номера изделия.

5. Повреждений техники или нарушений ее нормальной работы, которые вызваны не зависящими от производителя причинами, такими как нестабильность параметров электросети (установленных государственными стандартами ГОСТ 13109-97), явления природы и стихийные бедствия, пожар, домашние животные и насекомые, попадание внутрь изделия посторонних предметов, жидкостей, и другими подобными причинами.
6. Повреждения техники или нарушений ее нормальной работы, вызванных сверхнормативными отклонениями параметров электро-, газо-, или водоснабжения от номинальных значений.
7. Внешние и внутренние загрязнения, царапины, трещины, вмятины, потёртости и прочие механические повреждения, повреждения стеклянных деталей, включая разрушения, повреждения стеклокерамики, изменения цвета стеклокерамики в зонах конфорок, царапины, возникшие в процессе эксплуатации.
8. Использование посуды не соответствующего типа и размера, рекомендованного изготовителем согласно инструкции по эксплуатации.
9. На шумы и звуки работы электрооборудования индукционных и электрических плит, даже в выключенном состоянии, так же на шум пламени, издаваемый газовыми конфорками.
10. Повреждения деталей, которые произошли в результате естественного износа, включая расходные материалы, такие как : лампы, элементы питания, фильтры, монтажные и уплотнительные элементы, соединительные электрокабели, разъёмы, шланги, фильтры, антивозвратные клапаны, металлические и стеклянные противни, решетки, держатели противней и решеток, телескопические направляющие, тарелки, блюда, ручки и кнопки управления, решетки плит, составные части конфорок и дополнительных аксессуаров.
11. Образования на нагревательных элементах избыточного слоя накипи, при повышенной жесткости воды необходима обработка соответствующими составами.
12. Попадания во внутренние рабочие объёмы изделия посторонних предметов, мелких деталей одежды или остатков пищи.
13. Механических повреждений изделия потребителем (вмятины, царапины, трещины, сколы и т.д.)
14. Потери товарного вида изделия в следствие воздействия химических веществ.
15. Длительных термических воздействиях и других подобных повреждениях, возникших в процессе эксплуатации. Время приготовления пищи не должно превышать более 3 часов непрерывного включения конфорок.
16. На работы по установке, регулировке, чистке изделия, замене расходных материалов и прочий уход за изделием, оговорённый в инструкции по эксплуатации (периодическое обслуживание).

17. Движения хладагента внутри холодильника, морозильника, который может издавать кратковременные шумы (свист, звук перетекающей жидкости и т.д.), даже при отключенном компрессоре, что не является дефектом, так же не является дефектом потрескивание составных частей прибора в результате температурных деформаций. Характерные звуки включения компрессора и автоматики являются нормальными звуками при работе электрооборудования прибора. Для холодильников, оборудованных устройством для приготовления льда (ледогенератором), при не использовании устройства для приготовления льда (ледогенератора) в течении 7 дней и более, обязательно требуется отключать функцию приготовления льда, освободить емкость от ранее приготовленного льда. Во избежание солнечного ультрафиолетового и температурного воздействия на корпус холодильника, место для установки холодильника должно быть защищено от прямого попадания солнечного света на прибор.

Установка и подключение крупной бытовой техники, включая встраиваемую бытовую технику.

1. Для установки и подключения изделий производитель рекомендует Вам обратиться в авторизованные сервисные центры. Вы можете воспользоваться услугами любых других квалифицированных специалистов имеющих сертификат на оказание подобных услуг.
2. Перед установкой, использованием обязательно внимательно прочтите Инструкцию по эксплуатации.
3. Оплата работ по установке и подключению изделия происходит по прейскуранту сервисного центра.
4. Изготовитель не несёт какой-либо ответственности за любой ущерб, нанесенный имуществу граждан вследствие установки и подключения, не соответствующих требованиям, указанным в инструкции по эксплуатации и произведенных не уполномоченными на то лицами.
5. В случае нарушений требований Изготовителя по установке и подключению, ответственность за причиненный ущерб несет лицо или организация, проводившее работы по установке и подключению.
6. Газовая бытовая техника подключается только специалистом, имеющим лицензию и допуск на работы с газовым оборудованием. Гарантийное и сервисное обслуживание осуществляется только при наличии отметки в паспорте изделия о подключении или документа уполномоченной организации о подключении газового оборудования.
7. Изделия, имеющие трехконтактную сетевую вилку, обязательно должно быть заземлено.
8. По всем вопросам технического обслуживания и приобретения оригинальных расходных материалов и аксессуаров Вы можете обращаться в авторизованные сервисные центры, информация по сервисному обслуживанию изделий «Monsher» указана на сайте изготовителя : www.monsherrus.ru

Monsher

СЕРВИСНАЯ КНИЖКА

МОДЕЛЬ

ТИП ИЗДЕЛИЯ

СЕРИЙНЫЙ НОМЕР

ДАТА ПРОДАЖИ

М.П.
продавца

Уважаемый Покупатель!

Благодарим Вас за выбор продукции компании Monsher. Настоящим, компания Monsher подтверждает, что приобретенная Вами техника изготовлена из высококачественных материалов при повышенном контроле качества продукции и отвечает всем техническим и экологическим критериям, предъявляемым к домашней бытовой технике.

Данный товар сертифицирован на территории Российской Федерации. Производитель обязуется обеспечить бесплатный гарантийный ремонт в течение всего гарантийного срока.

Требования потребителя, соответствующие Законодательству РФ, могут быть предъявлены в течение 24 месяцев с Даты продажи изделия при условии, что недостатки в продукции не возникли вследствие нарушения покупателем правил пользования, транспортировки, хранения и иных действий пользователя или третьих лиц или обстоятельств непреодолимой силы (пожар, природная катастрофа и т.д.).

Гарантийное обслуживание осуществляется в уполномоченных Monsher авторизованных сервисных центрах. Ответственность за качество, сроки ремонта несут уполномоченные сервисные центры. Неисправные детали и узлы техники в гарантийный период заменяются потребителю на новые безвозмездно.

ООО «КУППЕРСБЕРГ-СЕРВИС»

Установка, гарантийное и послегарантийное обслуживание, продажа запасных частей по Москве и Московской области +7 (495) 236-90-67

Телефон горячей линии Monsher:

8 (800) 250-17-18 (звонки для всех регионов РФ бесплатные)

Часы работы горячей линии:

понедельник-пятница с 9-00 до 18-00 без перерыва

Полный список авторизованных сервисных центров Monsher Вы можете найти на официальном сайте www.monsherrus.ru

СВЕДЕНИЯ О РЕМОНТАХ

Ремонт №1

Дата обращения	Дата ремонта	Неисправность	Выполненная работа	Запасная часть

Ремонт №2

Дата обращения	Дата ремонта	Неисправность	Выполненная работа	Запасная часть

Ремонт №3

Дата обращения	Дата ремонта	Неисправность	Выполненная работа	Запасная часть

Monsher

ГАРАНТИЙНЫЙ СЕРТИФИКАТ

Обратите особое внимание!

Все условия гарантии регулируются действующим Законодательством РФ.

Гарантийные обязательства не распространяются на технику с неисправностями, возникшими вследствие нарушения технологических требований, описанных в Инструкции по эксплуатации, в том числе:

- нестабильности параметров электросети, установленных ГОСТ 13109-87, а также нестабильности уровня давления газа, согласно ГОСТ Р50696-2006;
- нестабильности водопроводной сети, установленных СНиП 2.04.02-84;
- на технику, используемую от целей, отличных от бытового пользования, а также технику, установленную в организациях любого типа собственности;
- при наличии следов механических повреждений (трещины, сколы, царапины и пр.), связанных с причиной обращения;
- при наличии следов несанкционированного вскрытия или неквалифицированного ремонта третьими лицами (за исключением особых случаев, предусмотренных действующим Законодательством РФ);
- при несоответствии данных о технике в Сервисной книжке и на оригинальной наклейке (шильде) на изделии;
- при неправильном подключении изделия, попадании внутрь изделия посторонних предметов, мелких деталей и фрагментов одежды или остатков пищи;
- при попадании на внутренние узлы и детали изделия посторонних жидкостей, насекомых или при наличии следов их жизнедеятельности;
- вследствие образования на элементах изделия избыточного слоя накипи или иных отложений, вызванных повышенной жёсткостью воды;
- при обнаружении воздействия на внутренние и внешние элементы изделия агрессивных химических веществ, а также термического воздействия ;
- в случае, если изделие на момент визита уполномоченной сервисной службы Monsher было в технически исправном состоянии

Monsher

#1

Модель изделия _____

Серийный № _____

Дата продажи _____

М.П.
продавца

Monsher

#2

Модель изделия _____

Серийный № _____

Дата продажи _____

М.П.
продавца

Monsher

#3

Модель изделия _____

Серийный № _____

Дата продажи _____

М.П.
продавца

Товар получил без повреждений , претензий к внешнему виду и комплектности не имею

(Фамилия, имя и подпись Потребителя)

С условиями гарантийных обязательств Monsher ознакомлен и согласен. Полная, необходимая, достоверная информация о Товаре, Изготовителе, Продавце мною получена

(Фамилия, имя и подпись Потребителя)

СВЕДЕНИЯ ОБ УСТАНОВКЕ

Заполняется лицом, осуществившем подключение (Установку)

Дата подключения (установки)	Фамилия, Имя специалиста, проводившего подключение	Наименование организации, выполнившей подключение	Подпись специалиста, проводившего подключение

Внимание: Monsher настоятельно рекомендует доверять подключение (установку) приобретённого Товара специалистам Авторизованного сервисного центра. При подключении изделия через АСЦ, гарантийный срок исчисляется с Даты подключения (установки) изделия, но не более 3 месяцев с даты продажи. ООО «КУППЕРСБЕРГ-СЕРВИС» для Москвы и Московской области: +7 (495) 236-90-67, Пн-Пт: с 9-00 до 18-00. Оплата работ по подключению и настройке изделия осуществляется на основании прейскуранта платных услуг организации, осуществляющей подключение. Изготовитель не несёт ответственности за ущерб имуществу и здоровью граждан, возникший в связи с некавалифицированным подключением изделия третьими лицами. В случае возникновения поломки изделия вследствие описанных выше причин, ответственность за причинённый ущерб потребителю, а также за восстановление работоспособности изделия, несёт лицо, осуществлявшее подключение. Газовые варочные панели и духовки могут быть установлены только сертифицированным специалистом, имеющим соответствующий допуск на установку и проведение работ по газовому оборудованию. Гарантийное обслуживание осуществляется только при наличии отметки Организации, уполномоченной на проведение такого рода работ.

Monsher

Сервис-центр _____

#1

Инженер, Ф.И.О.,
подпись _____

Дата ремонта _____

М.П.
сервис-центра

Monsher

Сервис-центр _____

#2

Инженер, Ф.И.О.,
подпись _____

Дата ремонта _____

М.П.
сервис-центра

Monsher

Сервис-центр _____

#3

Инженер, Ф.И.О.,
подпись _____

Дата ремонта _____

М.П.
сервис-центра

■
Bedienungsanleitung

■
User manual

■
Руководство пользователя

Monsher