

# Weissgauff

Стиральная машина

## Weissgauff WM 4126 D

Руководство по эксплуатации

**Перед использованием внимательно прочтите и изучите данное руководство.  
Соблюдайте правила техники безопасности при работе с устройством.**

## ОГЛАВЛЕНИЕ

<b>МЕРЫ ПРЕДОСТОРОЖНОСТИ.....</b>	<b>3</b>
▪ Инструкция по технике безопасности .....	3
<b>УСТАНОВКА .....</b>	<b>7</b>
▪ Описание стиральной машины.....	7
▪ Установка .....	8
▪ Распаковка стиральной машины .....	8
▪ Снятие транспортировочных болтов .....	8
▪ Установка уровня стиральной машины.....	9
▪ Подключение к трубопроводу .....	9
▪ Сливной шланг .....	10
<b>УПРАВЛЕНИЕ .....</b>	<b>11</b>
▪ Быстрый старт .....	11
▪ Перед каждой стиркой.....	12
▪ Дозатор моющего средства .....	12
<b>ПАНЕЛЬ УПРАВЛЕНИЯ.....</b>	<b>13</b>
▪ Основные функции .....	14
<b>ПРОГРАММЫ .....</b>	<b>16</b>
<b>ТЕХНИЧЕСКОЕ ОБСЛУЖИВАНИЕ И УХОД .....</b>	<b>18</b>
<b>ПОИСК И УСТРАНЕНИЕ НЕИСПРАВНОСТЕЙ .....</b>	<b>21</b>
<b>ТЕХНИЧЕСКИЕ ХАРАКТЕРИСТИКИ.....</b>	<b>22</b>

## МЕРЫ ПРЕДОСТОРОЖНОСТИ

### Инструкция по технике безопасности

Для Вашей безопасности соблюдайте меры предосторожности, указанные в данной инструкции, чтобы свести к минимуму риск возгорания или взрыва, поражения электрическим током или повреждения имущества, получения травм или гибели людей.

#### Обозначения:

#### **Предостережение!**

Эта комбинация символа и сигнального слова указывает на потенциально опасную ситуацию, которая может привести к смерти или серьезным травмам, если не следовать инструкции по безопасности.

#### **Внимание!**

Эта комбинация символа и сигнального слова указывает на потенциально опасную ситуацию, которая может привести к лёгким травмам и незначительной угрозе здоровью, если не следовать инструкции по безопасности.

#### **Примечание!**

Эта комбинация символа и сигнального слова указывает на потенциально опасную ситуацию, которая может привести к лёгким и незначительным повреждениям имущества, если не следовать инструкции по безопасности.

### **Предостережение!**

#### **Поражение электрическим током!**

- Во избежание опасных ситуаций, поврежденный шнур питания подлежит замене. Для замены обратитесь в авторизованный сервисный центр Weissgauff.
- Перед выполнением технического обслуживания отключите устройство от сети.
- Всегда отключайте стиральную машину от сети и выключайте водоснабжение после использования. Максимальное давление воды на входе измеряется в паскалях (Па). Минимальное давление воды на входе измеряется в паскалях (Па).
- Для обеспечения безопасности шнур питания должен быть заземлен. Проверьте внимательно и убедитесь, что шнур питания правильно и надежно заземлен.
- Убедитесь, что водопровод и электрический шнур подключены квалифицированными специалистами с соблюдением требований безопасности.

### **Опасность для детей!**

- Данное устройство не может использоваться детьми до 8 лет, лицами с ограниченными физическими, сенсорными или умственными способностями и с недостаточным опытом или знаниями, кроме случаев, если они находятся под присмотром лица, отвечающего за их безопасность, или получили соответствующие инструкции, позволяющие им безопасно эксплуатировать электроприбор и дающие им представление об опасности, сопряженной с его эксплуатацией. Не разрешайте детям играть с устройством.
- Дети младше 3 лет должны находиться под наблюдением. Убедитесь, что они не используют прибор для игр.
- Животные и дети могут залезть в стиральную машину. По этой причине проверяйте барабан стиральной машины перед каждым использованием.
- Перед использованием удалите всю упаковку и транспортировочные болты, расположенные в задней части стиральной машины. В противном случае, может быть нанесен серьезный ущерб прибору.

### **Опасность взрыва!**

- Не стирайте изделия, которые были очищены, промыты или пропитаны горючими или взрывчатыми веществами, такими как воск, масло, краска, бензин, средства для обезжиривания, растворители, керосин и т.д.). Это может привести к пожару или взрыву. Такое бельё предварительно следует тщательно выполоскать вручную.
- Не используйте машину, если для очистки белья использовались промышленные химикаты.
- Отработанный воздух не должен выпускаться в вентиляцию, предназначенную для отвода паров приборов, работающих на газе или других видах топлива.
- Если бельё имеет чрезмерно сильные загрязнения, проведите ручную стирку перед тем, как загружать его в машину.

### **⚠ Внимание!**

#### **Установка продукта!**

- Данная стиральная машина предназначена только для домашнего использования и не предназначена для использования в общественных местах, таких как кухонные зоны в магазинах, офисах и других рабочих помещениях; номера в гостиницах, мотелях и других помещениях подобного типа; зонах для общего пользования в многоквартирных домах или в прачечных.
- Данная стиральная машина не предназначена для встраивания.
- Посторонние предметы не должны мешать открытию люка стиральной машины.
- Нельзя устанавливать стиральную машину в комнату с высокой влажностью и недостаточной вентиляцией, а также в помещение с горючими и взрывчатыми веществами.
- Стиральная машина с одним разъемом для подведения воды должна подключаться к холодной воде.

- Подключать вилку следует только после установки стиральной машины на место.
- Стиральная машина не должна устанавливаться в помещении с запирающим устройством на двери с той же стороны, что и стиральная машина.
- Перед использованием удалите всю упаковку и транспортировочные болты, расположенные в задней части стиральной машины. В противном случае, может быть нанесен серьезный ущерб прибору.

### **Риск повреждения стиральной машины!**

- Стиральная машина предназначена только для домашнего использования и только для текстиля, пригодного для машинной стирки.
- Запрещается залезать на стиральную машину или сидеть на ней.
- Не прислоняйтесь к дверце стиральной машины.
- Будьте осторожны при перевозке стиральной машины:
  1. Повторная установка транспортировочных болтов должна производиться только квалифицированным специалистом.
  2. Перед перемещением стиральной машины слейте воду, скапливающуюся в процессе работы в шлангах и фильтрах.
  3. Перемещайте стиральную машину аккуратно. Дверца стиральной машины при транспортировке или перемещениях должна быть закрыта.
- Пожалуйста, не закрывайте дверь с чрезмерным усилием. Если дверь закрывается с усилием проверьте не мешает ли этому загруженная одежда.
- Запрещается стирать ковры и аналогичные им изделия.

### **Эксплуатация стиральной машины!**

- Перед первым использованием необходимо провести полный цикл стирки без белья, поместив в барабан несколько фрагментов сухой чистой ткани.
- Запрещается к использованию легковоспламеняющиеся, взрывоопасные и токсичные вещества. Бензин и алкоголь запрещено использовать в качестве моющих средств. Пожалуйста, выбирайте моющие средства, подходящие для данной стиральной машины.
- Не допускайте попадания внутрь машины посторонних предметов. Необходимо обязательно опорожнить карманы, застегнуть молнии и пуговицы. Острые и жесткие предметы (монеты, брошки, гвозди, винты или камни и т.д.) могут привести к серьезным повреждениям стиральной машины.
- Перед тем как открыть дверцу, убедитесь, что стиральная машина закончила сливать воду. Не пытайтесь открыть дверцу, если Вы видите, что уровень воды находится выше нижней границы люка.
- Во время стирки раствор моющего средства сильно нагревается. В случае контакта с нагретым раствором моющего средства существует риск получения ожога.
- Не добавляйте воду самостоятельно в ходе работы стиральной машины.
- После того как стиральная машина завершила цикл стирки, подождите 2 минуты перед тем, как открывать дверь.

- Необходимо обеспечить достаточную вентиляцию в помещении, в котором будет установлена стиральная машина.
- Если белье для стирки было загрязнено растительным маслом или продуктами для ухода за волосами, то перед стиркой следует обработать его в горячей воде с дополнительными моющими средствами, это уменьшит опасность возгорания, но не устранит ее.
- Не сушите в машине белье, которое не было предварительно отстирано.
- Кондиционеры для белья и аналогичные им средства должны использоваться в соответствии с инструкциями.
- Данная стиральная машина имеет функцию дозагрузки белья. Учтите, что может потребоваться 15 и более секунд для полной остановки барабана и слива воды.

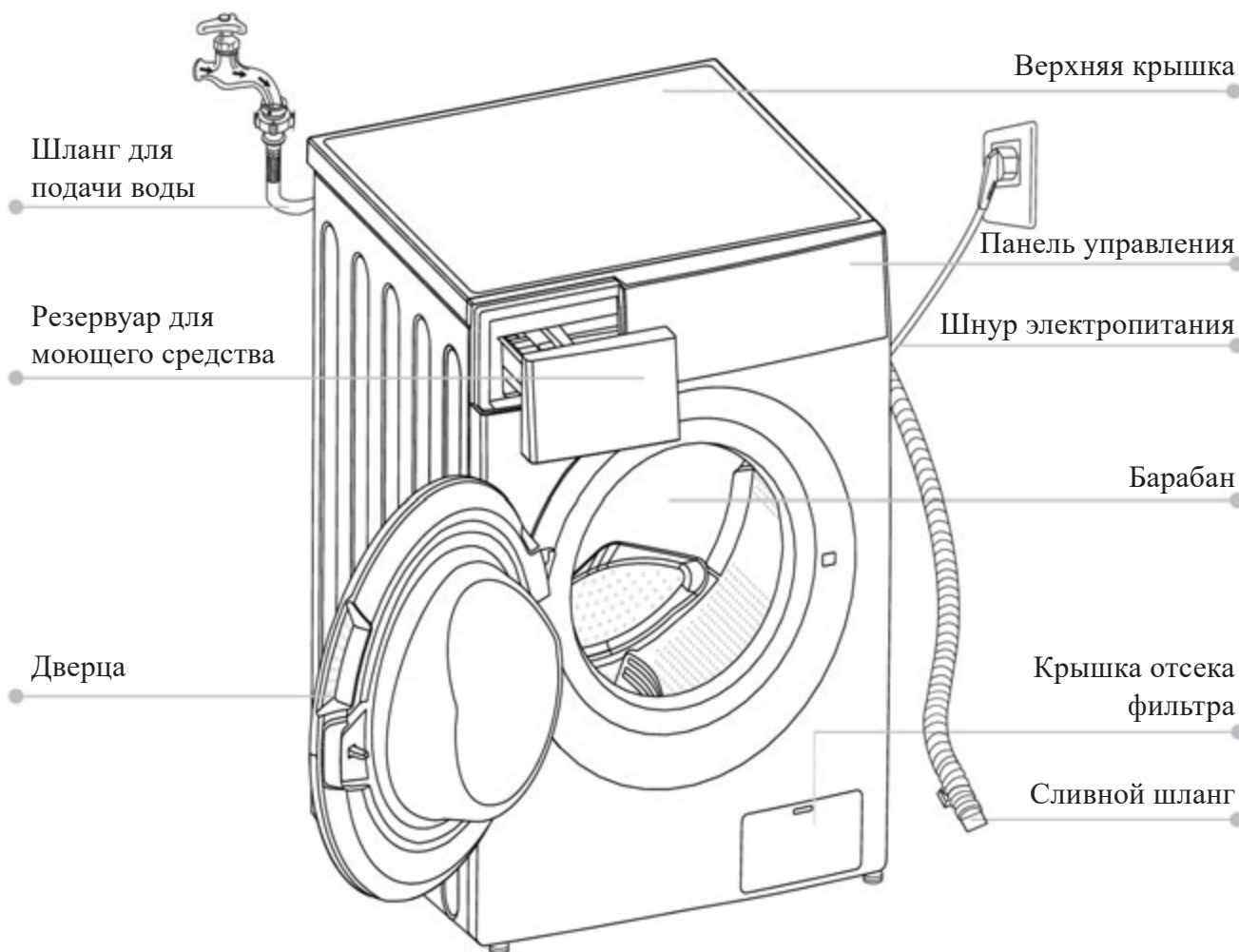
### Утилизация



Данный символ, изображенный на изделии или на упаковке, указывает, что изделие не относится к разряду обычных бытовых отходов и после вывода из строя подлежит утилизации в надлежащем центре по утилизации электрического и электронного оборудования. Надлежащая утилизация прибора позволит избежать угрозы для окружающей среды и здоровья людей, следующей из неправильного обращения с прибором. Более подробную информацию по утилизации данного изделия можно получить в муниципалитете, местной службе по утилизации отходов или в магазине, где было приобретено изделие.

## УСТАНОВКА

### Описание стиральной машины



### ⚡ Примечание!

Изображение приведено только для справочной информации, и может отличаться от реальной модели устройства.

### Аксессуары (опционально):



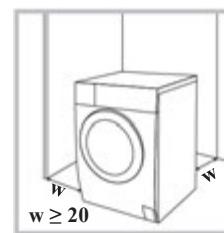
Обращаем Ваше внимание, что наличие данных аксессуаров опционально и не гарантируется производителем. Пожалуйста, уточняйте комплектацию у продавца перед приобретением устройства.

## Установка

### Место установки

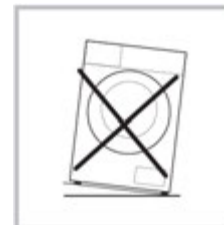
#### ⚠ Предостережение!

- Убедитесь в том, что место достаточно ровное.
- Убедитесь, что прибор не стоит шнуре питания.



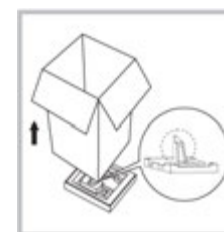
#### Требования к месту установки стиральной машины:

1. Жесткая, сухая и ровная поверхность.
2. Отсутствие попадания прямого солнечного света.
3. Достаточные условия вентиляции.
4. Температура в помещении выше 0 °С.
5. Поблизости нет взрывоопасных и горючих материалов.



### Распаковка стиральной машины

- Упаковочный материал (включая пленку и картон) может быть опасен для детей.
- Не позволяйте детям играть с упаковочными материалами. Это может быть опасно для жизни.



1. Снимите картонную коробку и пенополистирол.
2. Поднимите стиральную машину и вытащите дно упаковки. Убедитесь, что маленький треугольник пенопласта был удален вместе с дном. Если этого не произошло, то наклоните прибор на одну из боковых сторон, а затем удалите небольшую пенопластовую вставку из нижней части блока вручную.
3. Снимите ленту, соединяющую шнур питания и сливной шланг.
4. Извлеките шланг стиральной машины из барабана.

### Снятие транспортировочных болтов

#### ⚠ Предостережение!

- Перед использованием изделия Вам необходимо предварительно снять транспортировочные болты.
- Если Вы захотите переместить стиральную машину, Вам понадобятся данные болты, поэтому убедитесь, что Вы храните их в надежном месте.



Ослабьте 4  
транспортировочных болта



Снимите болты, включая  
резиновые уплотнители, и  
сохраните их для дальнейшего  
использования



Установите заглушки в  
освобожденные отверстия



## Установка уровня стиральной машины

### ⚠ Предостережение!

- Гайки на всех четырех ножках должны быть плотно прикручены к стиральной машине.

1. Проверьте, прикреплены ли ножки к прибору. Если нет, пожалуйста, сперва установите их на стиральную машину.
2. Ослабьте гайку, поворачивая при этом ножку, пока она не достигнет нужного уровня.
3. Отрегулируйте ножки и зафиксируйте их гаечным ключом, после чего убедитесь, что машина стоит надежно и устойчиво.



## Подключение к трубопроводу

### ⚠ Предостережение!

- Чтобы предотвратить утечку воды или повреждение шланга, следуйте инструкциям в этом разделе! Не перегибайте, не сдавливайте, не повреждайте, не модифицируйте и не отсоединяйте шланг подачи воды.

Подключите шланг подачи воды, как это указано на рисунке. Существует два способа подключения шланга.

1. Соединение между обычным краном и шлангом.



2. Соединение между поворотным краном и шлангом.



### ⚡ Примечание!

- Все соединения должны затягиваться без использования инструмента. Убедитесь в герметичности соединений после установки!

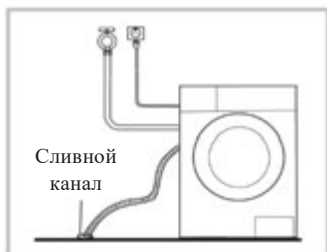
## Сливной шланг

### ⚠ Предостережение!

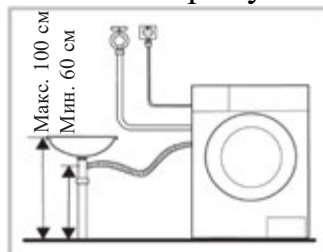
- Не перегибайте и не сдавливайте шланг.
- Правильно установите шланг, иначе его повреждение может привести к утечке воды.

Существует два способа подключения сливного шланга:

Поместите в сливной канал

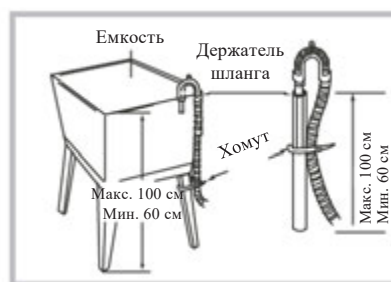
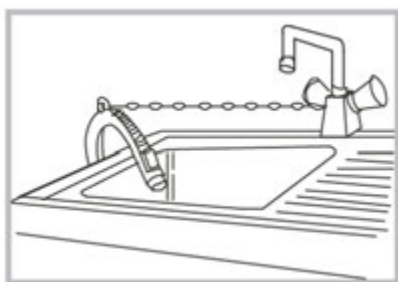


Подключите напрямую к трубе



### 📌 Примечание!

Если в стиральной машине имеется держатель для сливного шланга (опционально), пожалуйста, используйте его следующим образом:



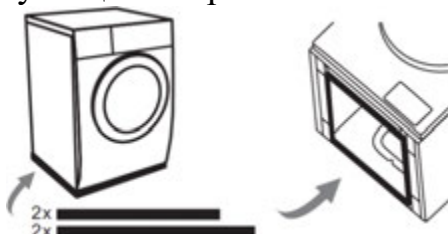
### ⚠ Предостережение!

- Надежно закрепите сливной шланг.
- Если сливной шланг слишком длинный, не прячьте его в стиральной машине, это вызовет дополнительные шумы.

**Шумоподавляющие накладки (опционально):**

### 📌 Примечание!

Пожалуйста, не забудьте установить шумоподавляющие накладки, чтобы снизить уровень шума во время эксплуатации стиральной машины.



1. Положите машину на пол, используя какой-нибудь мягкий материал между полом и стиральной машиной, например покрывало.
2. Приклейте 2 более длинные накладки к более длинным краям машины, а 2 более короткие - к более коротким.

## УПРАВЛЕНИЕ

### Быстрый старт

#### ⚠ Внимание!

- Перед стиркой убедитесь, что стиральная машина установлена правильно.

Перед первым использованием необходимо провести полный цикл стирки без белья, поместив в барабан несколько фрагментов сухой чистой ткани.

#### 🔧 Калибровка

Рекомендуется откалибровать стиральную машину перед первым использованием. Прибор способен самостоятельно определять количество загруженного белья. Эта функция оптимизирует производительность за счет минимизации потребления энергии и воды, экономя Ваши деньги и время.

1 - Извлеките все аксессуары из барабана и закройте дверцу;

2 - Вставьте шнур питания в розетку;

3 - Включите стиральную машину и в течение 10 секунд нажимайте и удерживайте «Отсрочка старта» и «Темпер.» (около 3 секунд), пока на не появится значение на дисплее «t19».

4 - Нажмите «Старт/Пауза», чтобы запустить прибор, сначала на дисплее отобразится «---», а затем число (например, «126»), которое отображается для указания скорости барабана в реальном времени. Когда число достигает определенного значения (перестает меняться), это означает, что стиральная машина успешно откалибрована.

### 1. Перед стиркой



#### 🔧 Примечание!

- Моющее средство необходимо добавлять в отсек I только в том случае, если Вы выбрали функцию предварительной стирки.

### 2. Стирка



### 3. После стирки

Когда стиральная машина завершит цикл, прозвучит соответствующий сигнал, а на дисплее появится надпись об окончании работы.

## Перед каждой стиркой

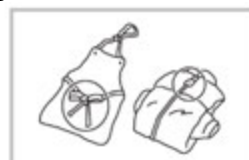
- Температура помещения, в котором находится стиральная машина, должна быть в диапазоне 0-40°C. Если прибор используется при температуре 0°C или ниже, впускной клапан и система слива могут быть повреждены. Если машина находится при температуре 0 °C или ниже, ее нужно перенести в помещение с подходящей температурой, чтобы защитить шланги и клапан от замерзания.
- Перед запуском стиральной машины проверьте этикетки на одежде и рекомендации по стирке. Используйте моющее средство с малым уровнем образования пены, подходящее для данной стиральной машины.



Проверьте бирки



Выньте все из карманов



Застегните замки, и завяжите шнурки



Положите мелкие вещи в отдельный мешок



Выверните наизнанку изделия с длинным ворсом



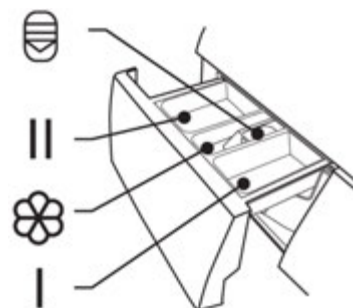
Сортируйте вещи в зависимости от материала

## ⚠ Предостережение!

- При стирке одного предмета одежды можно легко вызвать смещение центра тяжести, а также шум вследствие возникновения дисбаланса. Поэтому предлагаем добавить еще одну или две вещи, подходящие для стирки, чтобы можно было плавно выровнять нагрузку в процессе работы.
- Не стирайте одежду, на которой есть пятна от керосина, бензина, спирта и других легковоспламеняющихся веществ.

## Дозатор моющего средства

- | Средство для предварительной стирки
- || Средство для основной стирки
- ☼ Кондиционер
- ⊖ Кнопка для извлечения дозатора



## ⓘ Внимание!

- Моющее средство необходимо добавлять в отсек «I» только в случае выбора функции предварительной стирки.

Программа			☼	Программа			☼
Хлопок	○	●	○	Пуховик	○	●	○
Синтетика	○	●	○	Детская одежда	○	●	○
Смешанные ткани	○	●	○	Шерсть		●	○
Джинсы	○	●	○	Спорт	○	●	○
Отжим				Быстрая 45		●	○
Полоскание и отжим			○	Быстрая 15		●	○
ЭКО		●	○	Очистка паром	○	●	○
20 °C		●	○				

● - обязательно ○ - по выбору

## ПАНЕЛЬ УПРАВЛЕНИЯ



- 1 Выкл.**  
Выключение устройства
- 3 Функции**  
Позволяет выбрать дополнительные функции
- 5 Дисплей**  
На дисплее отображаются параметры настройки, время до завершения стирки, параметры и сообщения о состоянии. Дисплей будет оставаться включенным в течение всего цикла

- 2 Старт/Пауза**  
При нажатии на кнопку запускает или останавливает цикл стирки
- 4 Программы**  
Выставляется в зависимости от типа белья
- 6**  
Специальная функция очистки барабана

The diagram shows the control panel with callouts A through H. A table to the right provides example values for these callouts:

Callout	Value
A (Дисплей)	Время стирки: 125
B (Блокировка от детей)	Отсрочка старта: 2h
C (Блокировка двери)	Отжим: 400
D (Отсрочка старта)	Заврешение стирки: End
E (Темпер.)	Ошибки: E30
F (Очистка барабана)	
G (Предварительная стирка)	
H (Дополнительное полоскание)	

На изображении выше приведены примеры отображения возможных значений для наглядности.

## Основные функции

### Отжим

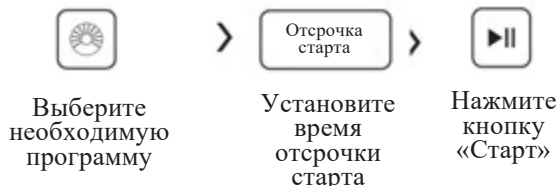
Отжим

Скорость отжима можно отрегулировать с шагом:  
0-400-600-800-1000

### Отсрочка старта

Отсрочка  
старта

1. Выберите программу стирки.
2. Нажмите кнопку «Отсрочка старта» для выбора времени отсроченного запуска (0-24 часа).
3. Нажмите «Старт/Пауза» для запуска.



### Функция отмены отсроченного старта:

Удерживайте кнопку «Отсрочка старта» до тех пор, пока на дисплее не отобразится «0Н». Это следует проделать до запуска программы. Если программа уже запущена, следует остановить программу для внесения новых параметров.

### Предварительная стирка



Эта функция добавляет дополнительный этап перед основной стиркой и поднимет мелкие частицы загрязнения на поверхность. Вы должны добавить моющее средство в отсек (I), если выбрали этот режим.

### Дополнительное полоскание



Эта функция добавит еще один этап полоскания к программе после ее выбора.

### Очистка барабана

Очистка  
барабана

После того, как машина отработает установленное количество циклов стирки, индикатор очистки барабана загорится в конце программы, напоминая пользователю о необходимости запуска очистки барабана;  
Запуск очистки:

1. Нажмите и удерживайте кнопку «Очистка барабана» в течение 3 секунд, индикатор очистки барабана загорится, сигнализируя о сбросе счетчика.
2. Отсчет циклов стирки начнется заново, после завершения текущей очистки.

### Температура

Темпер.

Нажмите кнопку для выбора температуры (Холодная, 20°C, 40°C, 60°C, 90°C).



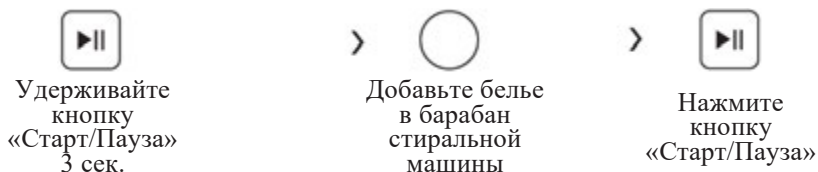


### Дозагрузка

Эта операция может быть выполнена во время цикла стирки. Во время стирки барабан вращается и имеет в себе большое количество воды, нагретой до высокой температуры, это небезопасно и поэтому дверь нельзя открыть принудительно. Для приостановки цикла нажмите и удерживайте в течении 3 секунд кнопку «Старт/Пауза».

Далее соблюдайте следующий порядок действий:

1. Подождите пока барабан стиральной машины не прекратит вращение.
2. Дождитесь, когда дверца будет разблокирована.
3. Добавьте белье.
4. Закройте дверцу и нажмите кнопку «Старт/Пауза»



## ПРОГРАММЫ

Программа подбирается в зависимости от типа белья

Хлопок	Износостойкий текстиль, термостойкий текстиль из хлопка или льна.
Синтетика	Программа для стирки синтетических изделий, например, рубашки, блузки, платья. При стирке синтетики количество моющего средства должно быть уменьшено, так как структура синтетической ткани способствует усиленному образованию пены.
Детская одежда	Программа для стирки детского белья, с дополнительным ополаскиванием, для защиты детской кожи от остатков моющего средства.
Быстрая 45	Быстрая стирка для одежды легкой степени загрязнения и малого объема загрузки.
Смешанные ткани	Программа для стирки смешанного белья из хлопковых и синтетических тканей.
Джинсы	Программа, подходящая для стирки изделий из джинсовой ткани.
20°C	Программа для стирки цветных вещей, помогает лучше сохранить цвет одежды.
Быстрая 15	Очень быстрая программа, для слабозагрязненного белья или малой загрузки.
Шерсть	Особо деликатная программа стирки для предотвращения усадки шерстяных изделий, с длительными паузами (с замачиванием изделия в моющем средстве).
Отжим	Отдельная программа отжима при выбранной скорости.
Полоскание и отжим	Отдельная программа полоскания с последующим циклом отжима.



Спорт	Специальная программа для стирки спортивной одежды.
Пуховик	Эта программа разработана специально для пуховиков, пригодных для машинной стирки.
Очистка паром	В данном режиме пар может глубоко проникать в волокна ткани, эффективно устраняя бактерии и микробы, предотвращая неприятные запахи и защищая Ваше здоровье.
ЭКО	Подходит для стирки белья при температуре около 40°-60°.
Очистка барабана	Программа применяет высокотемпературную стерилизацию при 90°C, чтобы очистить барабан от загрязнений. Не следует добавлять белье в барабан при использовании данной программы. При добавлении небольшого количества чистящего средства для стиральных машин эффект очистки барабана может стать еще более качественным. Использовать программу необходимо по мере загрязнения барабана.

Программа	Загрузка (кг)	Температура (°C)		Время по умолчанию	
		По умолчанию		По умолчанию	
Очистка паром	3,0	40		1:26	
Хлопок	6,0	40		1:28	
Синтетика	3,0	40		1:25	
Смешанные ткани	6,0	40		0:58	
Джинсы	6,0	40		1:40	
ЭКО	6,0	20		0:59	
20°C	3,0	20		1:01	
Отжим	6,0	-		0:12	
Полоскание и отжим	6,0	-		0:20	
Пуховик	6,0	40		1:48	
Детская одежда	6,0	60		2:01	
Шерсть	2,0	40		1:07	
Спорт	3,0	20		0:47	
Быстрая 45'	2,0	20		0:45	
Быстрая 15'	2,0	Холодная		0:15	

**📌 Примечание!**

Параметры в этой таблице предназначены только для справки. Фактические параметры могут отличаться от параметров в вышеупомянутой таблице.

## ТЕХНИЧЕСКОЕ ОБСЛУЖИВАНИЕ И УХОД

### Очистка и уход

#### **⚠ Предостережение!**

Перед тем как начать техническое обслуживание стиральной машины, отсоедините её от системы подачи воды и закройте кран.

### Очистка

Надлежащее техническое обслуживание стиральной машины может увеличить срок ее службы. Поверхность машины можно очистить мягким раствором моющего средства. Если после уборки осталась влага, то используйте мягкую ткань, чтобы немедленно ее удалить. Не используйте при очистке острые или абразивные материалы.



#### **📌 Примечание!**

Кислота и ее разбавленные растворители, а также эквивалентные ей агрессивные вещества, запрещены к использованию.

### Очистка барабана

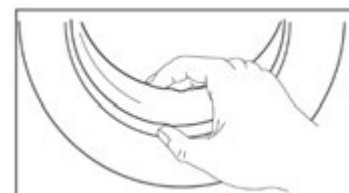
В случае, если по окончании стирки в барабане остались какие-либо загрязнения, их необходимо незамедлительно удалить в целях сохранения исправности работы устройства. Никогда не используйте стальные жесткие щетки, способные повредить барабан.

#### **📌 Примечание!**

Не помещайте белье в стиральную машину во время очистки барабана.

### Очистка резинового уплотнителя и дверцы стиральной машины

Протирайте люк и закрывайте дверцу после каждой стирки. Если не проводить тщательный уход и регулярную чистку люка, это может привести к накоплению мусора в запирающем механизме и вызвать утечку воды. Удалите все попадающие в прокладку мелкие объекты.

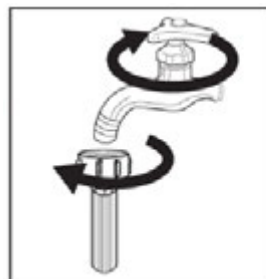


### Очистка впускного фильтра

#### **📌 Примечание!**

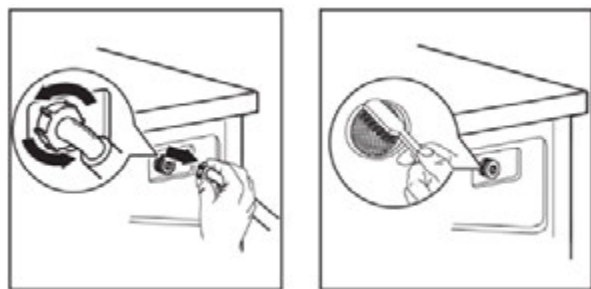
Впускной фильтр необходимо регулярно очищать во избежание проблем с подачей воды.

1. Закройте кран.
2. Извлеките шланг подачи воды из крана.
3. Очистите фильтр.
4. Вновь подсоедините шланг подачи воды.



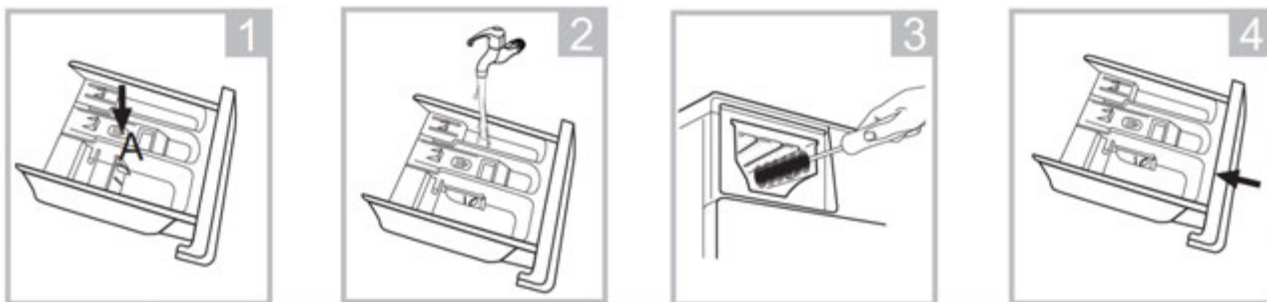
### Очистка фильтра в стиральной машине

1. Отсоедините подводящий шланг с задней стороны машины.
2. Вытяните фильтр при помощи длинных плоскогубцев и переустановите его после промывки.
3. Используйте для очистки фильтра щетку.



### Очистка дозатора моющего средства

1. Нажмите на изображение стрелки на крышке внутри дозатора.
2. Разблокируйте фиксатор и выньте дозатор, после чего промойте все отсеки водой.
3. Проведите чистку того места, где был установлен дозатор в стиральной машине.
4. После промывки, установите дозатор на место и вставьте в нужное положение.



### ⚡ Примечание!

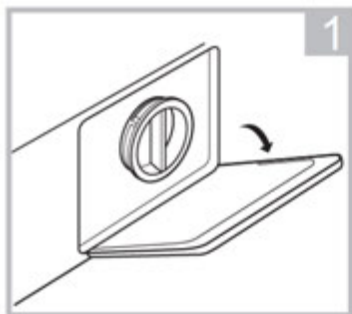
Не используйте спирт, растворители или агрессивные химические продукты для чистки стиральной машины.

## Очистка фильтра сливного насоса

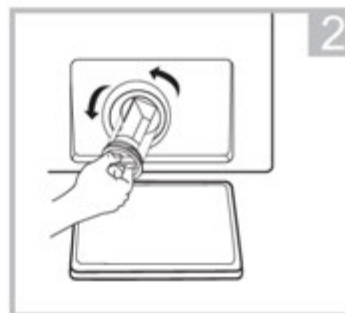
### ⚠ Предостережение!

**Будьте осторожны при взаимодействии с горячей водой!**

- Дайте раствору воды и моющего средства остыть.
- Перед тем, как приступить к чистке стиральной машины, отсоедините электропитание, чтобы избежать поражения электрическим током.
- Фильтр сливного насоса может улавливать нити и небольшие посторонние предметы во время стирки.
- Периодически очищайте фильтр, чтобы обеспечить нормальную работу стиральной машины.



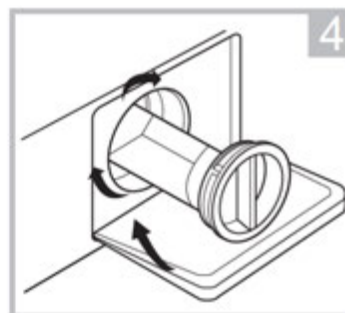
Откройте крышку отсека для обслуживания



Поверните фильтр против часовой стрелки и извлеките его



Очистите фильтр от содержимого



Установите фильтр на место и поверните его по часовой стрелке

### ⚠ Внимание!

Во время использования прибора в нем может быть горячая вода, не извлекайте фильтр во время использования устройства. При установке фильтра на место крепления, убедитесь, что он надежно затянут.

## ПОИСК И УСТРАНЕНИЕ НЕИСПРАВНОСТЕЙ

Если прибор не работает или останавливается во время работы, сначала попробуйте найти решение проблемы согласно таблице ниже. Если решение найти не удалось, обратитесь в авторизованный сервисный центр Weissgauff.

Описание	Причина	Решение
Стиральная машина не запускается	Дверь не закрыта надлежащим образом.	Перезапустите машину после закрытия двери. Проверьте, не застряла ли в люке одежда.
Дверь не открывается	Работает система блокировки люка машины.	Отключите питание, затем перезапустите машину.
Утечка воды	Соединение впускного или отводящего шланга не герметично.	Проверьте и закрепите шланги. Очистите фильтры.
Остатки моющего средства не вымываются из лотка	Моющее средство обладает повышенной концентрацией или вязкостью.	Очистите и вытрите лоток вручную.
Индикатор и/или дисплей не светятся	Отключено питание, Плата или проводка дисплея повреждены.	Проверьте, выключено ли питание и правильно ли подключена вилка.
Аномальный шум	Стиральная машина установлена на неровной поверхности. Транспортировочные болты не были удалены.	Убедитесь, что транспортировочные болты удалены. Проверьте, что прибор установлен на твердой и ровной поверхности.

### Основные коды ошибок:

E30	Дверь не была закрыта должным образом.	Перезапустите после закрытия двери. Проверьте, не застряла ли одежда в люке.
E10	Во время стирки вода оказывается снаружи стиральной машины.	Убедитесь, что давление воды соответствует требуемому. Проверьте систему подачи и отвода воды. Проверьте, верно ли установлен фильтр впускного клапана.
E21	Слив происходит очень долго.	Проверьте, не заблокирован и не пережат ли сливной шланг.
E12	Переполнение стиральной машины водой.	Перезагрузите стиральную машину.
EXX	Другие проблемы.	Сначала попробуйте перезапустить машину еще раз, затем позвоните в авторизованный сервисный центр Weissgauff.

### 🔧 Примечание!

После устранения причины, перезапустите прибор. Если проблема вновь возникает или дисплей отображает коды аварийных сигналов, обратитесь в авторизованный сервисный центр Weissgauff.

## ТЕХНИЧЕСКИЕ ХАРАКТЕРИСТИКИ

Модель		WM 4126 D
Цвет		Белый
<b>Характеристики</b>		
Номинальная мощность	В	220-240~
Номинальная частота	Гц	50
Максимальная загрузка для стирки	кг	6
Максимальная загрузка для отжима	кг	6
Мощность	Вт	2000
Номинальный ток	А	10
Обороты при отжиге	об/мин	1000
Давление воды	МПа	0.05 ~ 1
Тип дисплея		LED
Цвет дисплея		Белый
Блокировка двери		Электромагнитная
Тип двигателя		BLDC Motor (Инверторный)
Тип вилки		Евро
Длина шнура питания	м	1,5
Длина впускного шланга	м	1,0
<b>Энергоэффективность</b>		
Класс энергоэффективности		A+++
<b>Программы и режимы</b>		
Количество программ		15
Вращаемый селектор	Очистка паром	да
	Хлопок	да
	Синтетика	да
	Смешанные ткани	да
	Джинсы	да
	ЭКО	да
	20°C	да
	Отжим	да
	Полоскание и отжим	да
	Пуховик	да
	Детская одежда	да
	Шерсть	да
	Спорт	да
	Быстрая 45'	да
	Быстрая 15'	да
Клавиши функций	Отсрочка старта	да (0-24 ч.)
	Температура	Холодная-20-40-60-90
	Отжим	0-400-600-800-1000
	Дополнительное полоскание	да
Функции	Предварительная стирка	да

	Напоминание очистке барабана	да
	Без звука	да
	Блокировка от детей	да
<b>Размеры</b>		
Объем барабана	л	39,5
Диаметр барабана	мм	510
Диаметр дверцы	мм	288
Внешний диаметр рамки дверцы	мм	480
Размеры (ШхГхВ)	мм	595 × 400 × 850
Вес	кг	52

Продукт сертифицирован в соответствии с действующим техническим регламентом. Производитель на свое усмотрение и без дополнительных уведомлений может менять комплектацию, внешний вид, страну производства и технические характеристики модели, следуя политике непрерывного улучшения качества выпускаемой продукции. Приобретенная Вами модель может отличаться от описанной в тексте данного руководства.