

# Weissgauff

Стиральная машина

**WM 779 Diamond Inverter Steam**

Руководство по эксплуатации

**Перед использованием внимательно прочтите и изучите данное руководство.  
Соблюдайте правила техники безопасности при работе с устройством**

## ОГЛАВЛЕНИЕ

МЕРЫ ПРЕДОСТОРОЖНОСТИ .....	3
ОПИСАНИЕ ПРИБОРА .....	6
ИНСТРУКЦИЯ ПО УСТАНОВКЕ.....	6
БЛОКИРОВКА ДВЕРИ .....	12
ДОЗАТОР МОЮЩЕГО СРЕДСТВА.....	13
МЕРЫ ПРЕДОСТОРОЖНОСТИ ПЕРЕД СТИРКОЙ.....	14
ПАНЕЛЬ УПРАВЛЕНИЯ.....	15
ЗАПУСК ПРОГРАММЫ .....	16
ТЕХНИЧЕСКОЕ ОБСЛУЖИВАНИЕ И УХОД.....	18
УСТРАНЕНИЕ НЕИСПРАВНОСТЕЙ .....	20
ТЕХНИЧЕСКИЕ ХАРАКТЕРИСТИКИ .....	21

## МЕРЫ ПРЕДОСТОРОЖНОСТИ

1. Этим прибором могут пользоваться дети в возрасте от 8 лет и старше, а также лица с ограниченными физическими, сенсорными или умственными способностями или с недостатком опыта и знаний, если они находятся под наблюдением или проинструктированы относительно безопасного использования прибора и понимают связанные с этим опасности. Дети не должны играть с прибором. Чистка и техническое обслуживание не должны производиться детьми без присмотра. Детей младше 3 лет следует держать подальше, если они не находятся под постоянным присмотром.
2. Если шнур питания поврежден, он должен быть заменен в авторизованном сервисном центре Weissgauff, во избежание опасности.
3. Данное устройство не предназначено для использования лицами (включая детей) с ограниченными физическими, сенсорными или умственными способностями или с недостатком опыта и знаний, за исключением случаев, когда они находятся под наблюдением или проинструктированы относительно использования устройства лицом, ответственным за их безопасность. Необходимо следить за детьми, чтобы они не играли с прибором.
4. Вентиляционные отверстия в корпусе прибора не должны блокироваться напольным покрытием.
5. Данное устройство предназначено для использования в частных домашних условиях, и не предназначено для использования в общественных местах, таких как кухонные зоны в магазинах, офисах и других рабочих помещениях; общие зоны многоквартирных домов; гостиницы, мотели и отели, а также аналогичные им места.
6. Фильтр для ворса необходимо регулярно чистить от загрязнений.
7. Необходимо обеспечить надлежащую вентиляцию, чтобы избежать обратного потока газов в помещение от приборов, работающих на других видах топлива, включая открытый огонь.
8. Смягчители ткани или аналогичные продукты следует использовать в соответствии с инструкциями производителя. Такие изделия, как поролон (латексная пена), шапочки для душа, водонепроницаемые текстильные изделия с резиновой подложкой и одежда или подушки, снабженные прокладками из поролона, не следует стирать в машине. Извлеките из карманов все предметы, такие как зажигалки и спички.
9. ПРЕДУПРЕЖДЕНИЕ: Питание прибора не должно осуществляться через внешнее коммутационное устройство, такое как таймер, или подключаться к цепи, которая регулярно включается и выключается с помощью удаленного управления.
10. Для приборов с вентиляционными отверстиями в основании, должно быть обеспечено необходимое расстояние над напольным покрытием. Отработанный воздух не должен выпускаться в дымоход, который используется для отвода паров от приборов, работающих на газе или другом топливе.

#### Опасность поражения электрическим током

- Пожалуйста, используйте специальную розетку с заземлением и напряжением 220-240 В ~ 10А.
- Не используйте поврежденный шнур питания. При попадании грязи на разъем шнура питания своевременно протирайте его сухой тканью.
- Не подключайте и не вынимайте вилку питания мокрыми руками.
- После использования, пожалуйста, выньте вилку из розетки перед техническим обслуживанием или чисткой.

#### Опасность пожара или утечки электроэнергии

- Не устанавливайте стиральную машину близко к источнику огня и не кладите на стиральную машину зажженные сигареты, свечи и летучие вещества.
- Пожалуйста, не мочите панель управления стиральной машины во время чистки и обслуживания.
- Пожалуйста, не ставьте стиральную машину в помещения с большим количеством влаги.
- Пожалуйста, закрепите сливную трубу перед использованием и убедитесь, что канализация не заблокирована.

#### Риск ожогов из-за высокой температуры

- При стирке при высокой температуре дверное стекло нагревается. Пожалуйста, не прикасайтесь к дверному стеклу во время работы машины.
- Если при стирке при высокой температуре необходимо открыть дверцу, пожалуйста, подождите, пока температура не упадет до безопасных значений и дверной замок автоматически разблокируется.

#### Риск получения травм

- Пожалуйста, своевременно утилизируйте упаковочные материалы. Не позволяйте детям играть с ними.
- Детям не разрешается пользоваться стиральной машиной или забираться на нее для игр.
- Пожалуйста, закрывайте дверцу, когда стиральная машина не используется, чтобы дети не могли попасть внутрь стиральной машины.

#### Риск повреждения стиральной машины

- Пожалуйста, не ставьте тяжелые предметы на стиральную машину.
- Для перемещения стиральной машины или обращения с ней требуются как минимум два человека.

### Риск повреждения одежды

- Пожалуйста, не стирайте водонепроницаемую одежду, такую как плащи, пуховые непромокаемые изделия, спальные мешки и т.д.
- Можно стирать только ту одежду, которая пригодна для стирки в стиральной машине. Если Вы сомневаетесь, пожалуйста, следуйте рекомендациям, указанным на бирке изделия.

### Опасность взрыва

- Не стирайте одежду, испачканную керосином, бензином, растворителем и другими легковоспламеняющимися материалами.
- Не включайте стиральную машину при утечке газа.

Вынув вилку из розетки, дверной замок можно открыть, даже если уровень воды в барабане очень высокий. Поэтому убедитесь, что уровень воды находится в минимальном значении, перед открытием дверцы. Если уровень воды высокий, пожалуйста, не открывайте дверцу, чтобы избежать утечки воды.

### Комплектация устройства

Руководство по эксплуатации



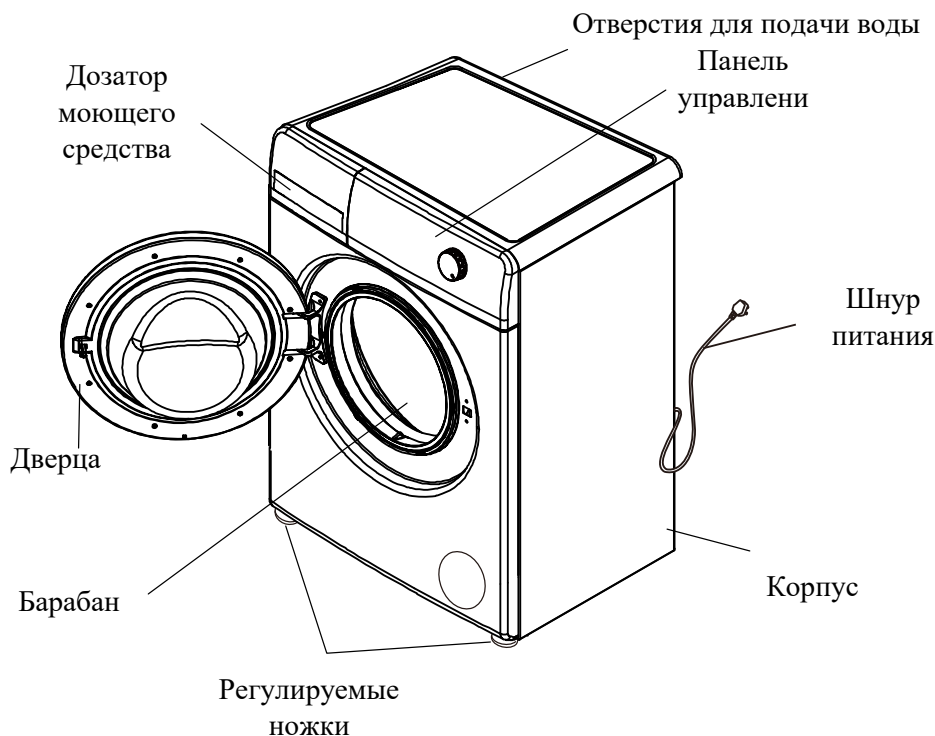
Впускной шланг



Заглушки для отверстий  
транспортных болтов



## ОПИСАНИЕ ПРИБОРА



Изображение выше представлено для справки и может отличаться от приобретенного Вами устройства.

### Примечание:

- При первой стирке одежды из стиральной машины может вытекать немного воды. Она остается после тестирования производительности на заводе. Это нормальное явление.
- После использования, пожалуйста, выньте вилку из розетки, выключите кран, чтобы предотвратить утечку воды или короткое замыкание.

## ИНСТРУКЦИЯ ПО УСТАНОВКЕ

- Температура окружающей среды в местах установки стиральной машины не должна быть ниже 0°C. Не устанавливайте и не размещайте стиральную машину на открытом воздухе.
- Соблюдайте правила эксплуатации и рекомендации из руководства, чтобы правильно установить стиральную машину.
- Если стиральная машина установлена на полу с ковровым покрытием, не закрывайте вентиляционное отверстие в основании.
- В сельской местности много насекомых. Пожалуйста, содержите стиральную машину в чистоте. Гарантия не распространяется на любые повреждения, вызванные насекомыми.

### Транспортировочные болты

Транспортировочные болты используются для предотвращения внутренних повреждений стиральной машины во время транспортировки.

## Демонтаж транспортировочных болтов

1. Откройте упаковку, снимите упаковочную основу и переместите стиральную машину на место установки.
2. Демонтируйте 4 транспортировочных болта, резиновые прокладки и пластиковые стержни (как показано на рисунке 1). Если транспортировочные болты не извлечены, они могут вызвать сильную вибрацию, шум и неисправности во время эксплуатации. Транспортировочные болты должны устанавливаться каждый раз перед перемещением стиральной машины.
3. Используйте прилагаемые пластиковые заглушки, чтобы закрыть четыре отверстия (как показано на рисунке 2).

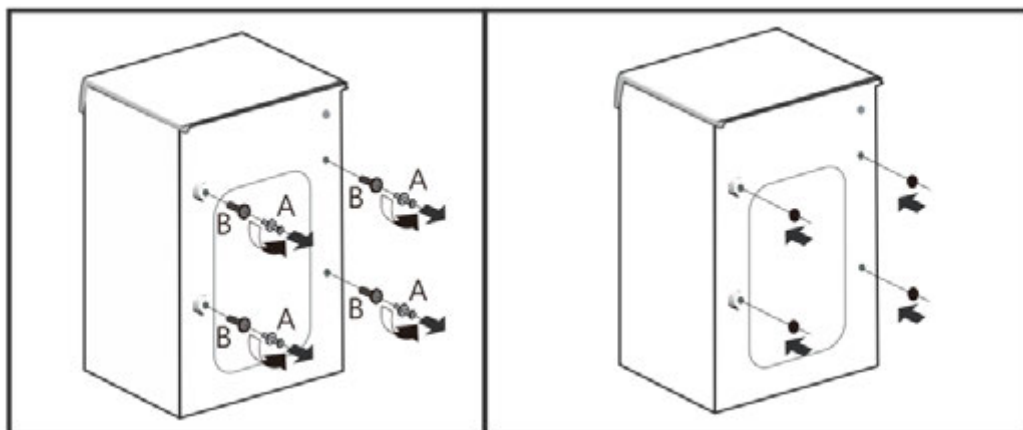
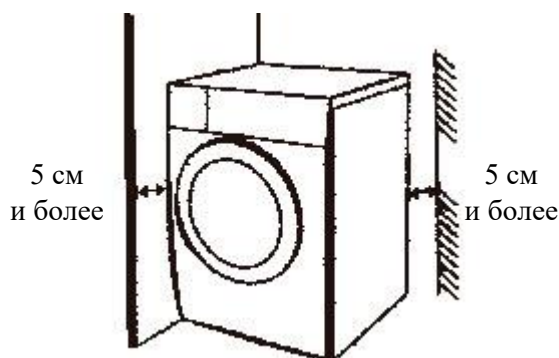


Рис. 1

Рис. 2

## Требования к месту установки

- Угол наклона не должен превышать 1 градус.
- Не подключайте прибор через удлинители и тройники.
- Обеспечьте необходимое расстояние между стенами и стиральной машиной.
- Установите стиральную машину на твердом и ровном полу. Не устанавливайте прибор на мягкие ковровые покрытия или деревянные полы.
- Не кладите одежду для стирки или другие предметы на поверхность стиральной машины.



## Подключение к источнику питания

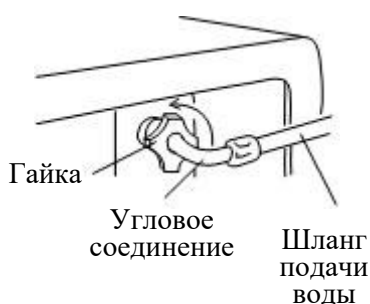
1. Не используйте удлинитель или переходник при подключении к источнику питания.
  2. Если шнур питания поврежден, прекратите эксплуатацию стиральной машины и обратитесь в авторизованный сервисный центр Weissgauff для его замены.
  3. После использования, пожалуйста, выньте вилку из розетки и выключите кран подачи воды.
  4. Подключите шнур питания стиральной машины к заземленной розетке и следуйте правилам использования устройства.
  5. Стиральная машина должна быть установлена в непосредственной близости от источника питания.
- Ремонт и техническое обслуживание прибора должно производиться только квалифицированными специалистами в авторизованном сервисном центре Weissgauff.
  - Не устанавливайте стиральную машину в месте, где температура окружающей среды может быть ниже 0 °С, поскольку при температуре ниже 0 °С водопроводные трубы и шланги могут замерзнуть и лопнуть, а программный контроллер будет поврежден.
  - Если стиральная машина эксплуатируется зимой при температуре ниже 0 °С, пожалуйста, дайте ей нагреться при комнатной температуре за несколько часов до использования.
  - Стиральная машина должна иметь заземляющее устройство. Заземляющее устройство может снизить опасность поражения электрическим током в случае неисправности. Это устройство имеет линию заземления (проводник с заземляющей вилкой). Вилка заземления должна быть вставлена в соответствующую розетку питания.
  - Пожалуйста, обратитесь к специалистам, чтобы проверить, правильно ли заземлена стиральная машина. Если розетка и вилка питания не совпадают, пожалуйста, не меняйте вилку питания самостоятельно.
  - Если стиральная машина дымит или издает специфический запах, пожалуйста, отключите питание и обратитесь к специалистам.



## Подключение шланга подачи воды

Для обеспечения качества стиральная машина заполняется водой для тестирования на заводе, вода может оставаться во внутренней части барабана, уплотнителе дверцы или на стекле дверцы, это нормальное состояние.

1. Давление подачи воды должно составлять от 50 кПа до 850 кПа.
2. Во время подсоединения шланга подачи воды и впускного клапана, не закручивайте их слишком плотно, чтобы избежать проскальзывания.
  - В соединителях на обоих концах шланга подачи воды имеются 2 уплотнительных кольца для предотвращения утечки.
  - Включите кран подачи воды, чтобы проверить разъемы на предмет утечки.
  - Регулярно проверяйте шланг подачи воды и при необходимости заменяйте его.
  - Убедитесь, что шланг подачи воды не деформирован и не поврежден.







### ⚠ Примечание

Используйте новый шланг в сборе, который поставляется вместе со стиральной машиной. Старый шланг не может быть использован повторно.

## Подсоединение шланга подачи воды к крану

<p>Держите гайку одной рукой, другой рукой нажмите на стопорное кольцо и потяните его вниз, чтобы отделить гайку от шланга подачи воды.</p>	<p>Ослабьте четыре крепежных винта на верхней части разъема и поверните нижнюю часть разъема, чтобы оставить достаточное расстояние для установки винтов между верхней и нижней частями разъема.</p>
<p>Равномерно отрегулируйте четыре винта соединителя так, чтобы два винта у стены сначала полностью соприкоснулись с внешней поверхностью крана.</p>	<p>Прижмите верхнюю часть к горловине крана так, чтобы уплотнительное кольцо полностью соприкасалось с краном (пожалуйста, не вынимайте уплотнительное кольцо). Пожалуйста, используйте стандартный кран, горловина крана должна быть гладкой.</p>

<p>Поверните два винта (см. рисунок) напротив стены так, чтобы они соприкасались с краном, и плотно завинтите их отверткой.</p> 	<p>Поверните нижнюю часть разъема, чтобы плотно завинтить его (в противном случае из соединения может вытекать вода). После поворота зазор между нижней частью и верхней частью соединителя должен быть меньше 3 мм.</p>  <p>Менее 3 мм Соединительная гайка</p>
<p>Чтобы отсоединить шланг подачи воды, пожалуйста, нажмите на стопорное кольцо шланга подачи воды.</p>  <p>Стопорное кольцо</p>	<p>Чтобы установить шланг подачи воды, пожалуйста, поверните стопорное кольцо шланга подачи воды назад, чтобы освободить его.</p>  <p>Стопорное кольцо</p> <p>Убедитесь, что фиксирующий зажим находится на соединительной гайке.</p>
<ul style="list-style-type: none"> <li>• Проверьте, надежно ли соединены нижняя часть гайки и шланг подачи воды.</li> <li>• Плотно завинтите гайку шланга подачи воды и впускного клапана. Медленно откройте кран, чтобы проверить, нет ли утечки воды.</li> <li>• Если из соединения вытекает вода, пожалуйста, выключите кран и соберите соединение снова. (Вода может вытекать из соединения, если верхняя часть разъема собрана неправильно или верхняя часть и нижняя часть разъема неплотно прикручены)</li> <li>• После длительного использования соединение может ослабнуть. Пожалуйста, снова соберите детали, выполнив шаги все указанные шаги.</li> </ul>	

**Примечание:**

Если используется кран, показанный на рисунке ниже, пожалуйста, выполните следующие действия для сборки деталей:

	<p>Замените оригинальный разъем на прилагаемый стандартный разъем.</p> 	<p>Держите гайку одной рукой, другой рукой нажмите на стопорное кольцо и потяните его вниз, чтобы отделить гайку от шланга подачи воды.</p> 	<p>Нажмите с обеих сторон на стопорное кольцо и потяните его вниз, чтобы вставить шланг подачи воды непосредственно в стандартный разъем.</p> 
---	--	--	---

**Примечание:**

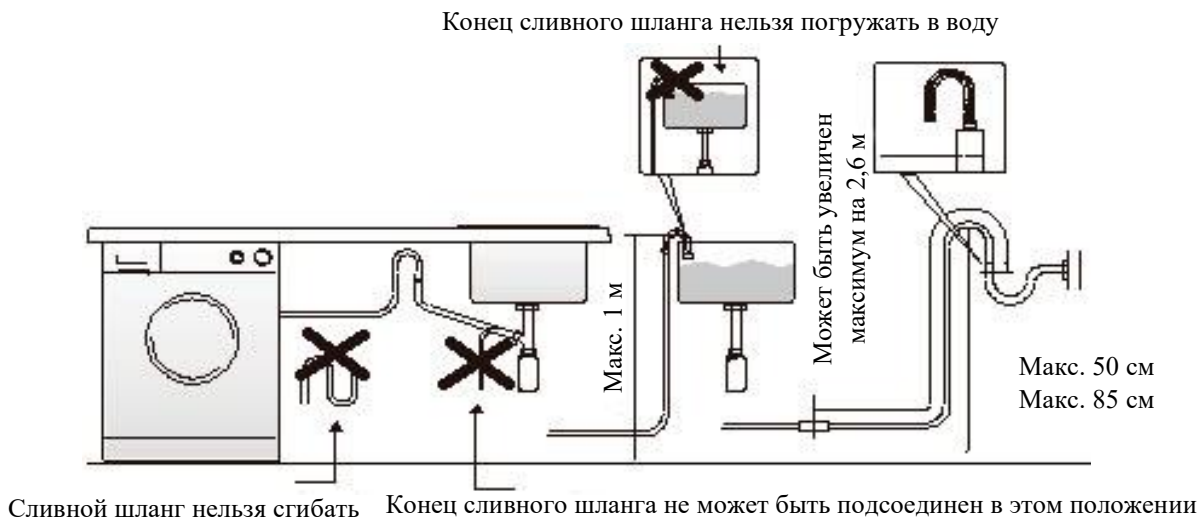
Если используется кран с резьбовым соединением, показанным на рисунке ниже, пожалуйста, следуйте приведенным ниже инструкциям:

<p>Кран с резьбовым соединением</p> 	<p>Убедитесь, что прокладка в соединительной гайке шланга для подачи воды установлена ровно.</p>  <p>Уплотнительная прокладка</p>	<p>Совместите гайку шланга для подачи воды с краном, как показано на рисунке, и затяните гайку на шланге для подачи воды в направлении, указанном на рисунке установки.</p> 
---	--	---

- Стиральная машина предназначена только для домашнего использования. Не используйте её на кораблях, туристических грузовиках или самолетах.
- Если стиральная машина не будет использоваться в течение длительного времени (например, в отпуске), пожалуйста, выключите кран подачи воды.
- Когда стиральная машина установлена, пожалуйста, выньте вилку из розетки, отключите функцию блокировки, чтобы дети не оказались в ловушке внутри стиральной машины из-за неправильного использования.
- Упаковочные материалы (такие как пленки и пенопласт) могут быть опасны для детей и могут вызвать удушье! Храните весь упаковочный материал в недоступном для детей месте.

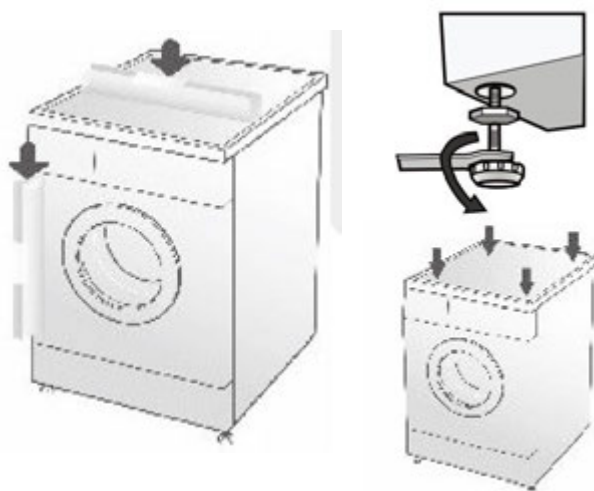
**Установка сливного шланга**

- Для обеспечения нормальной работы стиральной машины внутренний диаметр или ширина конца сливного шланга, вставляемого в канализацию, должны быть не менее 4 см.
- Высота выходного отверстия сливного шланга должна находиться в определенном диапазоне. Для получения конкретных данных, пожалуйста, обратитесь к рисунку ниже.



## Выставление уровня стиральной машины

- Отрегулируйте уровень стиральной машины, чтобы избежать дополнительного шума и вибрации. Установите стиральную машину на твердый и горизонтальный пол (предпочтительно в углу комнаты).
- Если пол не ровный, пожалуйста, отрегулируйте ножки в основании корпуса. Убедитесь, что четыре регулируемые ножки плотно прилегают к полу, и убедитесь, что стиральная машина установлена горизонтально. (Допускается использование спиртового уровня).
- Отрегулируйте ножки таким образом, чтобы стиральная машина стояла ровно и устойчиво на полу. После регулировки положения плотно завинтите контргайки, чтобы стиральная машина оставалась стабильной.
- Не ставьте стиральную машину на подставку на полу, чтобы она случайно не упала.



## БЛОКИРОВКА ДВЕРИ

После запуска программы дверь автоматически блокируется и не может быть открыта.

### Открытие двери

- Нажмите кнопку «Старт/Стоп», когда дверной замок заблокирован. После того как барабан перестанет вращаться, подождите 2 минуты, пока дверца не откроется автоматически.
- Во время стирки из барабана может выделяться пена. Пожалуйста, удалите излишки пены с помощью полотенца.
- Во время стирки дверцу нельзя открывать из-за высокой температуры.
- Во время стирки дверцу нельзя открывать при высоком уровне воды.

## ДОЗАТОР МОЮЩЕГО СРЕДСТВА

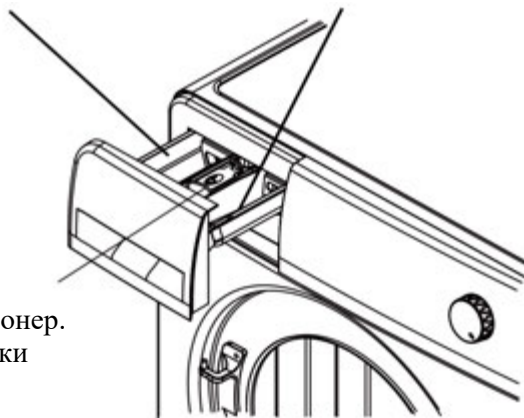
### Многосекционный дозатор (опционально)

Жидкое моющее средство:

- Пожалуйста, используйте синтетические жидкие моющие средства с низким содержанием пены.
- Если используются концентрированные жидкие моющие средства, пожалуйста, разбавьте их водой (2:1) и вылейте в отделение для моющих средств.

Заранее очистите отсек для моющего средства

- Если одежда очень грязная, пожалуйста, добавьте соответствующее моющее средство и выберите функцию предварительной стирки.



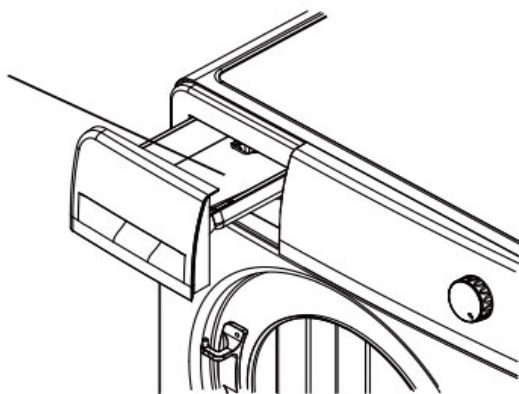
Смягчитель ткани / Кондиционер

- Перед стиркой добавьте кондиционер. Стиральная машина автоматически добавит его в барабан во время заключительного полоскания.
- Если используются концентрированные смягчители, пожалуйста, разбавьте их водой надлежащим образом и равномерно вылейте в отделение для моющих средств.

### Дозатор с одним отсеком (опционально)

Жидкое моющее средство:

- Пожалуйста, используйте синтетические жидкие моющие средства с низким содержанием пены.
- Если используются концентрированные жидкие моющие средства, пожалуйста, разбавьте их водой (2:1) и вылейте в отделение для моющих средств.



- Используйте моющие средства, изготовленные специально для барабанных стиральных машин.
- Не используйте слишком много моющего средства, иначе слишком большое количество пены может повлиять на эффект полоскания или вызвать функциональные сбои.
- Пожалуйста, следуйте инструкциям производителя по использованию моющих средств в зависимости от типа и цвета одежды, температуры воды, степени окрашивания и т.д.
- Использование соответствующих моющих средств обеспечивает хороший эффект стирки и способствует защите окружающей среды.

## МЕРЫ ПРЕДОСТОРОЖНОСТИ ПЕРЕД СТИРКОЙ

### 1. Этикетки на одежде




- Ознакомьтесь с этикетками по уходу за одеждой. Вид, материалы и допустимый способ стирки ткани указаны на этикетке.

### 2. Сортировка белья

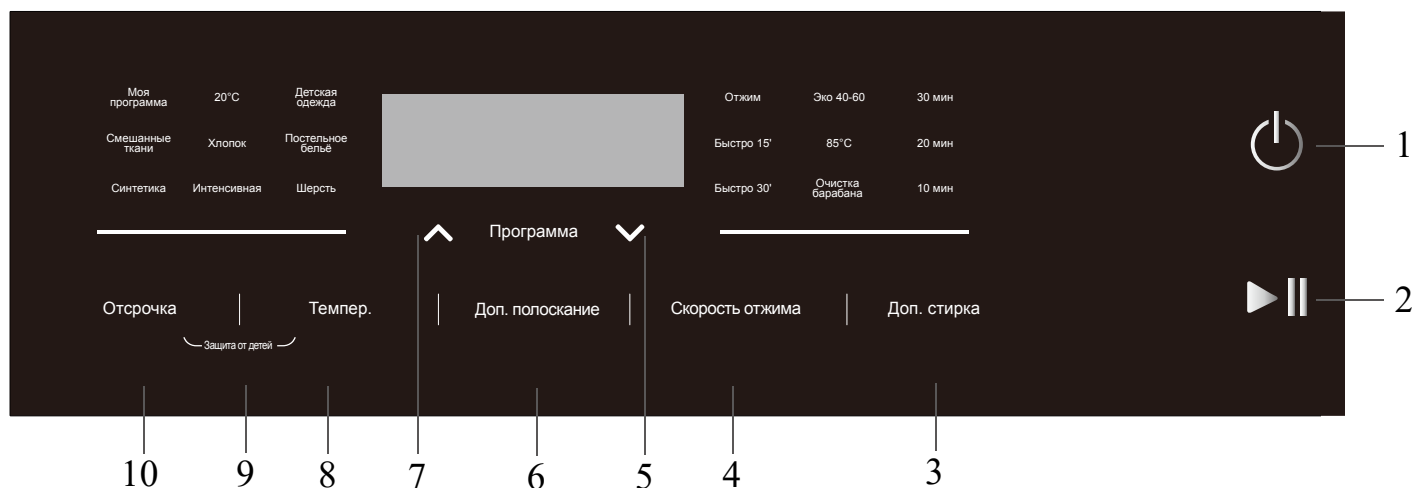
- Чтобы получить наилучший эффект стирки, стирайте только один вид одежды за один цикл стирки. Температура воды, скорость отжима и программы зависят от типа одежды. Темную одежду следует стирать отдельно от светлой и белой одежды. Окрашенную одежду и белую одежду следует стирать отдельно, иначе белая одежда может поменять цвет. По возможности не стирайте очень грязную одежду со слабозагрязненной одеждой.

Сортируйте белье по следующим признакам:

- Степень загрязнения (сильная, умеренная, незначительная)
- Цвет (белый, светлый, темный)
- Хлопок, синтетика, другие типы ткани.
- Виды одежды и степень окрашивания
- Белую одежду следует стирать отдельно от цветной одежды.

		
<p>Проверьте, можно ли стирать одежду в машине</p>	<p>Одежду, содержащую пуговицы или аксессуары, которые легко повредить во время стирки, пожалуйста, стирайте вывернутой наизнанку</p>	<p>Перед стиркой удалите пыль и крупные загрязнения с одежды</p>
		
<p>Достаньте из карманов такие предметы, как ключи, закладки для волос, булавки и монеты</p>	<p>Перед стиркой положите вещи из деликатной ткани в мешок для белья</p>	<p>Стирайте одежду с масляными пятнами или одежду, которая легко выцветает, отдельно</p>

## ПАНЕЛЬ УПРАВЛЕНИЯ



### 1. Кнопка «Вкл./Выкл.»

- Нажмите эту кнопку, чтобы включить или выключить питание.
- Через несколько минут после завершения программы стиральная машина автоматически переходит в режим ожидания, или Вы можете нажать кнопку «Вкл./Выкл.», чтобы напрямую отключить питание.

### 2. Кнопка «Старт/Пауза»

- Нажмите эту кнопку, чтобы начать работу программы.
- Во время работы программы нажмите эту кнопку, чтобы временно остановить программу, и нажмите ее еще раз, чтобы продолжить программу.
- Нажмите и удерживайте нажатой эту кнопку, чтобы временно открыть дверцу для дозагрузки белья.

Внимание: когда стиральная машина работает при высокой температуре или уровень воды выше нижнего края люка, функция дозагрузки белья не срабатывает.

### 3. Кнопка «Доп. стирка»

- Выберите подходящую процедуру в зависимости от типа белья и степени загрязнения.

### 4. Кнопка «Скорость отжима»

- Выберите скорость отжима в соответствии с количеством белья и его типом.

### 5. ▼ Выбор программы (вниз)

- Нажмите эту кнопку, чтобы выбрать программы.

### 6. Кнопка «Доп. полоскание»

- Увеличьте или уменьшите количество полосканий.

7.  Выбор программы (вверх)

- Нажмите эту кнопку, чтобы выбрать программы.

8. Кнопка «Темпер.»

- Выбирайте температуру воды в зависимости от вида одежды и степени окрашивания.
- Диапазон температуры воды варьируется в зависимости от программы. Для некоторых программ установка температуры воды не требуется.

9. Кнопка «Защита от детей»

- Чтобы предотвратить использование устройства детьми, эта кнопка может активировать функцию блокировки от детей.
- После настройки функции блокировки от детей, другие кнопки, кроме кнопки питания, не работают.

10. Кнопка «Отсрочка»

- Предусмотренное время позволяет задать время отложенного начала цикла стирки.
- Заданное время должно быть выбрано после выбора необходимой программы и перед нажатием кнопки «Старт/пауза».

## Пар

Функция пара активируется автоматически при выборе режима "Моя программа" и установке температуры 60 градусов и выше

## ЗАПУСК ПРОГРАММЫ

Запуск без дополнительных функций

1. Подготовка к стирке

- Откройте дверцу, положите одежду в барабан и закройте дверцу.
  - Откройте отсек для моющего средства, добавьте моющее средство и кондиционер, закройте отсек для моющего средства.
  - Подсоедините шланг подачи воды и убедитесь, что кран включен.
2. Нажмите кнопку «Вкл./Выкл.», чтобы включить питание.
3. Выберите необходимую программу.
4. Нажмите кнопку «Старт/Пауза», чтобы начать стирку.
5. После окончания стирки:
- На дисплее высвечивается индикация завершения стирки, и стиральная машина издает специальный сигнал.
  - Откройте дверь, чтобы вынуть одежду.
  - Выньте вилку из розетки и выключите кран.



Запуск с дополнительными функциями

Он используется, когда необходимо установить температуру воды, время стирки, время полоскания и скорость отжима.

1. Подготовка к стирке
  - Откройте дверцу, положите одежду в барабан и закройте дверцу.
  - Откройте отсек для моющего средства, добавьте моющее средство и кондиционер, закройте отсек для моющего средства.
  - Подсоедините шланг подачи воды и убедитесь, что кран включен.
2. Нажмите кнопку «Вкл./Выкл.», чтобы включить питание.
3. Выберите необходимую программу.
4. Нажмите кнопку «Старт/Пауза», чтобы начать стирку.
5. После окончания стирки:
  - На дисплее высвечивается индикация завершения стирки, и стиральная машина издает специальный сигнал.
  - Откройте дверь, чтобы вынуть одежду.
  - Выньте вилку из розетки и выключите кран.

### Описание программ

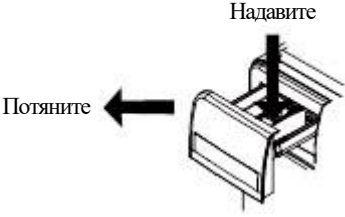
Программа	Температура воды (°C)	Кол-во полосканий	Макс. загрузка	Тип одежды
Моя программа	30/40/60/85/Холодная вода	2	Номинал	Хлопок/ синтетические ткани
Смешанные ткани	Холодная вода /30/40	2	≤ 4 кг	Хлопок/ синтетические ткани
Синтетика	Холодная вода /30/40/60/	2	Номинал	Синтетические ткани
20°C	20	3	≤ 3 кг	Хлопок (малой степени загрязнения)
Хлопок	30/40/60/85/Холодная вода	2	≤ 4 кг	Хлопок
Интенсивная	40/60	2		
Детская одежда	/30/40/60/85/Холодная вода	3	≤ 3 кг	Детские вещи, требующие тщательной очистки и полоскания
Постельное бельё	30/40/60/Холодная вода	2	≤ 4 кг	Хлопок/ лён / синтетические ткани
Шерсть	Холодная вода/30	2	≤ 4 кг	Изделия из шерсти, пригодные для машинной стирки
Отжим	/	0	Номинал	Хлопок/ синтетические ткани
Быстро 15'	Холодная вода	2	≤ 3 кг	Не очень грязная одежда / часто используемые полотенца
Быстро 30'	Холодная вода	2	≤ 3 кг	Не очень грязная одежда / часто используемые полотенца
Эко 40-60	/	2	/	Хлопок / синтетические ткани
85°C	85	2	Номинал	Изделия из хлопка, нуждающиеся в стерилизации
Очистка барабана	85	2	Номинал	Очистка стиральной машины

**Примечание:**

1. Первый параметр температуры воды является параметром по умолчанию при запуске. Вы можете выбрать другие параметры вручную.
2. Время выполнения программы будет меняться при изменении давления воды, условий дренажа, материала одежды, веса одежды и температуры воды, поэтому время выполнения каждый раз может быть разным. Это нормально.
3. Когда стиральная машина запускается после сбоя питания, она запускается с значения времени до сбоя питания.

**ТЕХНИЧЕСКОЕ ОБСЛУЖИВАНИЕ И УХОД**

- После длительного использования, пожалуйста, обслужите стиральную машину. Соблюдение правил обслуживания может продлить срок службы стиральной машины.
- Перед обслуживанием, пожалуйста, выньте вилку из розетки, чтобы избежать возникновения опасностей.

Уход	Очистка отсека для моющего средства
<p>Пожалуйста, протирайте корпус мягкой и чистой тканью каждый раз после использования стиральной машины. При появлении серьезных пятен, пожалуйста, протрите корпус тряпкой, смоченной в соответствующих моющих средствах или мыльной воде.</p> <ul style="list-style-type: none"> <li>• Не распыляйте воду непосредственно на корпус и панель управления устройства.</li> <li>• Не протирайте корпус химическими веществами, такими как порошок, растворители, бензин и спирт.</li> </ul>	<ul style="list-style-type: none"> <li>• Чтобы моющие средства не присохли на стенках отсека для моющих средств, пожалуйста, регулярно чистите отсек для моющих средств.</li> <li>• Нажмите в указанное место и извлеките отсек для моющего средства, промойте его водой и поместите обратно.</li> </ul>
<p><b>Уплотнитель двери</b></p> <p>Пожалуйста, каждый раз после использования вытирайте пятна и удаляйте посторонние предметы, такие как ворс и нитки, с помощью полотенца. Если в канавке дверного уплотнителя есть посторонние предметы, такие как пуговицы, пожалуйста, извлеките их.</p>	

**Если вода в стиральной машине замерзла**

1. Оберните кран и соединительную гайку горячим полотенцем.
2. Снимите шланг подачи воды и погрузите его в горячую воду с температурой примерно 50°C.
3. Налейте в барабан 2-3 литра горячей воды с температурой примерно 50°C
4. Снова подсоедините шланг подачи воды, включите кран, запустите стиральную машину и проверьте, в норме ли подача воды и дренаж.



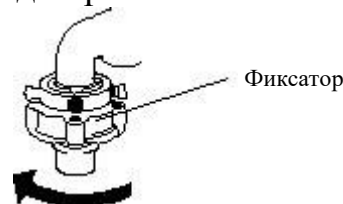
### Самоочистка барабана (рекомендуется раз в месяц)

После длительного использования в стиральном барабане могут остаться пятна. Программа самоочистки может быть использована для очистки внешней и внутренней частей барабана.

Примечания: во время самоочистки не добавляйте одежду или моющие средства.

### Чистка соединительной муфты (рекомендуется проводить один раз в шесть месяцев)

1. Отсоедините шланг подачи воды от муфты.
2. Отвинтите фиксатор, следуя направлению стрелки.
3. Промойте внутреннюю часть водой.
4. Установите муфту и шланг подачи воды.



### Чистка впускного клапана (рекомендуется раз в шесть месяцев)

1. Отсоедините шланг подачи воды от стиральной машины.
2. Выньте фильтровальную сетку из впускного клапана.
3. Тщательно очистите сетку фильтра с помощью зубной щетки или аналогичных инструментов. Установите ее на впускной клапан.
4. Снова подсоедините шланг подачи воды

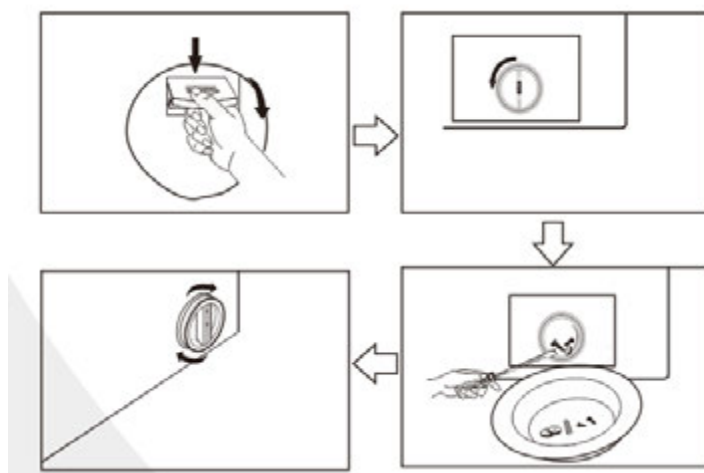


### Чистка фильтра дренажного насоса (рекомендуется раз в месяц)

1. После слива воды, отсоедините вилку питания, нажмите на зажим над декоративной крышкой дренажного насоса в правом углу передней части корпуса и откройте крышку фильтра. Примечание: если в стиральной машине есть горячая вода, пожалуйста, выполняйте вышеуказанные действия только после охлаждения.
2. Отвинтите фильтр, повернув его против часовой стрелки.
3. Тщательно промойте фильтр водой.
4. Вставьте фильтр, завинтите его по часовой стрелке и закройте декоративную крышку дренажного насоса.

Примечание:

- Фильтр должен быть плотно завинчен, чтобы предотвратить утечку воды.
- Не очищайте фильтр во время работы программы.



## УСТРАНЕНИЕ НЕИСПРАВНОСТЕЙ

Симптомы	Проверьте	Решения
Стиральная машина не может запуститься	<ul style="list-style-type: none"> <li>• Нажата ли кнопка «Вкл./Выкл.» или «Старт/Пауза»</li> <li>• Не выдернута ли вилка шнура питания</li> <li>• Нет ли сбоя в подаче электроэнергии</li> <li>• Исправен ли предохранитель от утечки</li> </ul>	<ul style="list-style-type: none"> <li>• Нажмите кнопку «Вкл./Выкл.» или «Старт/Пауза»</li> <li>• Вставьте вилку шнура питания</li> <li>• Пожалуйста, подождите возобновления питания</li> <li>• Замените устройство защиты от протечек</li> </ul>
Аномальные звуки при вращении барабана	<ul style="list-style-type: none"> <li>• Демонтированы ли транспортировочные болты</li> <li>• Надежно ли собрана стиральная машина</li> <li>• Есть ли в барабане небольшое кол-во одежды</li> <li>• Плотно ли завинчены контргайки регулируемых ножек</li> </ul>	<ul style="list-style-type: none"> <li>• Демонтируйте транспортировочные болты</li> <li>• Поставьте стиральную машину на ровный пол</li> <li>• Добавьте несколько комплектов</li> <li>• Плотно завинтите контргайки</li> </ul>
Индикация неисправности при подаче воды «E01»	<ul style="list-style-type: none"> <li>• Включен ли кран</li> <li>• Есть ли перебои с водой или давление воды ниже рекомендуемого</li> <li>• Не замерз ли шланг подачи воды</li> <li>• Не заблокирован ли шланг подачи воды или впускной клапан</li> </ul>	<ul style="list-style-type: none"> <li>• Включите кран</li> <li>• Пожалуйста, подождите восстановления подачи воды</li> <li>• Разморозьте шланг подачи воды горячей водой</li> <li>• Отсоедините фильтрующие сетки от шланга подачи воды и впускного клапана и тщательно очистите их</li> </ul>
Индикация неисправности дренажа «E03»	<ul style="list-style-type: none"> <li>• Не слишком ли высоко закреплен сливной шланг</li> <li>• Не замерз ли сливной шланг</li> <li>• Не забит ли сливной шланг посторонними предметами</li> <li>• Не засорен ли слив посторонними предметами</li> </ul>	<ul style="list-style-type: none"> <li>• Пожалуйста, надежно подсоедините сливной шланг и убедитесь, что его высота составляет менее 1 метра.</li> <li>• Разморозьте сливной шланг горячей водой</li> <li>• Удалите посторонние предметы и опорожните сливной шланг</li> <li>• Удалите посторонние предметы из слива</li> </ul>
Индикация неисправности двери «E02»	<ul style="list-style-type: none"> <li>• Убедитесь, не запускается ли стиральная машина при неплотно закрытой дверце</li> </ul>	<ul style="list-style-type: none"> <li>• Плотно закройте дверь</li> </ul>
Неисправность при нагреве «E06»	<ul style="list-style-type: none"> <li>• Выключите кран и выньте вилку из розетки. Затем обратитесь в авторизованный сервисный центр</li> </ul>	
Неисправность непрерывного притока воды «E04»	<ul style="list-style-type: none"> <li>• Выключите кран и выньте вилку из розетки. Затем обратитесь в авторизованный сервисный центр</li> </ul>	
Слишком большое образование пены	Убедитесь, что используются ли специальные моющие средства с низким содержанием пены для барабанных стиральных машин	Рекомендуется добавлять соответствующие моющие средства
В случае других неисправностей, пожалуйста, обратитесь в авторизованный сервисный центр Weissgauff		

**Примечания: Следующие условия не являются неисправностями**

Дверь не может быть открыта	<ul style="list-style-type: none"> <li>Запущена программа.</li> </ul>
Специфический запах	<ul style="list-style-type: none"> <li>Поскольку в стиральной машине используются резиновые детали, вначале может ощущаться запах резины.</li> </ul>
Низкое количество воды во время стирки и полоскания	<ul style="list-style-type: none"> <li>Барабанные стиральные машины стирают одежду с помощью малого количества воды.</li> </ul>
Приток воды во время выполнения программ	<ul style="list-style-type: none"> <li>Если уровень воды снижается, стиральная машина автоматически доликает воду.</li> </ul>
Слив во время стирки	<ul style="list-style-type: none"> <li>Добавлено слишком много моющих средств с высоким пенообразованием.</li> </ul>
Изменение оставшегося времени	<ul style="list-style-type: none"> <li>Во время отжима, если одежда смещена от центра, время соответствующим образом увеличится, чтобы исправить это.</li> <li>Если давление воды слишком низкое, время цикла соответственно увеличится.</li> </ul>
Ненормальный звук во время вращения	<ul style="list-style-type: none"> <li>Проверьте не контактирует ли шнур питания с корпусом.</li> <li>Убедитесь, что демонтированы транспортировочные болты.</li> <li>Нет ли в барабане посторонних предметов, таких как шпильки для волос или монеты.</li> </ul>

**ТЕХНИЧЕСКИЕ ХАРАКТЕРИСТИКИ**

Модель	Weissgauff WM 779 Diamond Inverter Steam
Максимальная загрузка	10 кг
Класс энергоэффективности	B
Напряжение сети	220 – 240 В / 50 Гц
Мощность при стирке	250 Вт
Мощность при отжиге	500 Вт
Максимальная скорость отжима	1400 об./мин.
Температура воды	Холодная/20/40/60/85°C
Уровень шума при стирке	62 дБ
Уровень шума при отжиге	75 дБ
Цвет	Белый
Материал барабана	Нержавеющая сталь
Внутренний размер барабана	505*375 мм
Объем барабана	68,5 л
Тип двигателя	Инверторный
Угол открытия двери	130°
Наружный диаметр двери	320 мм
Материал двери	ABS
Габариты (ШхГхВ)	598*608*845 мм
Количество программ	16
Вес нетто	64 кг

Продукт сертифицирован в соответствии с действующим техническим регламентом. Производитель на свое усмотрение и без дополнительных уведомлений может менять комплектацию, внешний вид, страну производства и технические характеристики модели, следуя политике непрерывного улучшения качества выпускаемой продукции. Приобретенная Вами модель может отличаться от описанной в тексте данного руководства.