

Weissgauff

Стиральная машина

WM 999 Full Touch DC Inverter Steam

Руководство по эксплуатации

**Перед использованием внимательно прочтите и изучите данное руководство.
Соблюдайте правила техники безопасности при работе с устройством.**

ОГЛАВЛЕНИЕ

| | |
|---|----|
| ИНСТРУКЦИИ ПО ТЕХНИКЕ БЕЗОПАСНОСТИ..... | 3 |
| УСТАНОВКА..... | 6 |
| Подходящее место для установки..... | 6 |
| Снятие упаковочных материалов..... | 6 |
| Удаление транспортировочных болтов..... | 7 |
| Подключение к водопроводу..... | 7 |
| Подключение к сливу..... | 8 |
| Регулируемые ножки..... | 8 |
| Подключение электропитания..... | 9 |
| Перемещение стиральной машины..... | 9 |
| Подготовка к стирке..... | 9 |
| Экономия энергии..... | 10 |
| Перед началом использования..... | 10 |
| Вместимость..... | 11 |
| Загрузка белья..... | 11 |
| Использование моющего средства и смягчителя..... | 11 |
| Резервуар для моющих средств..... | 11 |
| Моющие средства, смягчители и другие чистящие средства..... | 12 |
| Выбор типа моющего средства..... | 12 |
| Регулировка количества моющего средства..... | 12 |
| Использование смягчителей..... | 12 |
| Использование жидких моющих средств..... | 13 |
| Использование геля и таблетированного моющего средства..... | 13 |
| Использование крахмала..... | 14 |
| Использование отбеливателей..... | 14 |
| Использование средства для удаления накипи..... | 14 |
| Советы по стирке разных типов белья..... | 15 |
| Рекомендации по моющему средству..... | 17 |
| ПАНЕЛЬ УПРАВЛЕНИЯ..... | 18 |
| Подготовка стиральной машины..... | 18 |
| Выбор программы..... | 18 |
| Описание программ..... | 19 |
| Специальные программы..... | 21 |
| ЧИСТКА И УХОД..... | 24 |
| Чистка резервуара для моющих средств..... | 24 |
| Очистка дверцы и барабана..... | 25 |
| Очистка корпуса и панели управления..... | 26 |
| Очистка фильтров..... | 26 |
| Слив воды и очистка фильтра насоса..... | 26 |
| Регулярная чистка..... | 28 |
| УСТРАНЕНИЕ НЕИСПРАВНОСТЕЙ..... | 28 |
| ТЕХНИЧЕСКИЕ ХАРАКТЕРИСТИКИ..... | 30 |

ИНСТРУКЦИИ ПО ТЕХНИКЕ БЕЗОПАСНОСТИ

В этом разделе содержатся инструкции по технике безопасности, которые помогут избежать риска получения травм или материального ущерба. Несоблюдение этих инструкций приводит к аннулированию гарантии.

Общая безопасность

- Данным устройством могут пользоваться дети в возрасте от 8 лет, а также люди с ограниченными физическими, сенсорными или умственными способностями при отсутствии у них знаний или опыта при условии наблюдения за ними или получения детальных инструкций по безопасному использованию прибора и осознании потенциальной опасности от прибора. Дети не должны играть с прибором. Очистка и обслуживание прибора не должны выполняться детьми без присмотра. Детей младше 3 лет следует держать подальше, если они не находятся под постоянным присмотром.
- Никогда не устанавливайте изделие на поверхность с длинным ворсом, например ковровин. В противном случае недостаток циркуляции воздушного потока под машиной приведет к перегреву электрических деталей. Это может вызвать проблемы с работой устройства.
- В случае повреждения или возникновения неисправности прибора, прекратите его эксплуатацию, до устранения неполадок. Существует опасность поражения электрическим током!
- Данное устройство оснащено функцией возобновления программы в случае отключения электропитания.
- Подключите устройство к заземленной розетке, защищенной предохранителем на 16А. Не пренебрегайте установкой заземления! Производитель не несет ответственности за любые повреждения, которые могут возникнуть при использовании стиральной машины без заземления.
- Шланги подачи и слива воды должны быть надежно закреплены и оставаться неповрежденными. В противном случае существует риск утечки воды.
- Никогда не открывайте загрузочную дверцу и не снимайте фильтр, пока в барабане есть вода. В противном случае возникнет риск затопления и получения травм от горячей воды.
- Не открывайте запертую загрузочную дверь силой. Загрузочная дверца будет готова к открытию через несколько минут после завершения цикла стирки. В случае принудительного открывания загрузочной двери дверь и механизм замка могут быть повреждены.
- Отключайте устройство от сети, когда оно не используется.
- Не очищайте прибор от загрязнений, поливая его водой. Существует опасность поражения электрическим током!
- Никогда не прикасайтесь к вилке мокрыми руками! Никогда не вынимайте вилку из розетки, потянув за кабель, всегда вытаскивайте ее, взявшись за вилку.
- Используйте моющие средства, смягчители и добавки, подходящие только для автоматических стиральных машин.

- Следуйте инструкциям, указанным на этикетках вещей и упаковке моющего средства.
- Во время установки, технического обслуживания, чистки и ремонта изделие должно быть отключено от сети.
- Процедуры ремонта и обслуживания всегда должны выполняться авторизованным сервисным центром Weissgauff. Производитель не несет ответственности за ущерб, который может возникнуть в результате процедур, выполненных неуполномоченными лицами.
- В случае повреждения кабеля питания, он должен быть заменен в авторизованном сервисном центре Weissgauff, во избежание возможных рисков.
- Установите изделие на жесткую, плоскую и ровную поверхность.
- Не ставьте его на ковер с длинным ворсом или аналогичные поверхности.
- Не ставьте изделие на высокую платформу или у края выступающей поверхности.
- Не устанавливайте устройство на кабель питания.
- Никогда не используйте для очистки жесткие губки или абразивные вещества. Это может привести к повреждению окрашенных, хромированных и пластиковых поверхностей.
- Давление подачи воды, необходимое для работы устройства, составляет от 1 до 10 бар (0,1 – 1 МПа).
- Не используйте старые или использованные шланги для подачи воды в новом изделии. Это может привести к появлению пятен на Вашем белье.
- Никогда не ставьте изделие на пол, покрытый ковром. В противном случае недостаток воздушного потока под машиной приведет к перегреву электрических деталей.

Использование устройства

- Этот продукт предназначен для домашнего использования. Он не подходит для коммерческого использования и не должен использоваться не по назначению.
- Следует использовать средство для стирки и полоскания белья, на которое нанесена соответствующая маркировка.
- Производитель не несет ответственности за повреждения, возникшие в результате неправильного использования или транспортировки прибора.
- Данное устройство предназначено для частного использования в домашних целях, и не предназначено для таких мест как:
 - кухонные зоны для персонала в магазинах, офисах и других рабочих помещениях;
 - гостиницы, мотели, отели и других аналогичные типы помещений;
 - зоны общего пользования в многоквартирных домах или в прачечных.

Безопасность детей

- Упаковочные материалы опасны для детей. Храните упаковочные материалы в безопасном месте, недоступном для детей.
- Электрические изделия опасны для детей. Держите детей подальше от прибора, когда он используется. Не позволяйте им вмешиваться в работу изделия. Используйте блокировку от детей, чтобы предотвратить вмешательство детей в работу устройства.
- Не забудьте закрыть загрузочную дверь, выходя из помещения, в котором находится стиральная машина.
- Храните все моющие средства и добавки в безопасном месте, недоступном для детей, закрыв крышку контейнера или запечатав упаковку.



При стирке белья при высоких температурах стекло загрузочной дверцы нагревается. Поэтому во время стирки держите детей подальше от дверцы машины.

Упаковочные материалы

- Упаковочные материалы продукта изготовлены из материалов, пригодных для вторичной переработки, в соответствии с национальными экологическими нормами. Не выбрасывайте упаковочные материалы вместе с бытовыми или другими отходами. Отнесите их в пункты сбора упаковочных материалов, назначенные местными властями.

Утилизация

- Данное изделие изготовлено из высококачественных деталей и материалов, которые могут быть использованы повторно и пригодны для вторичной переработки. Поэтому по истечении срока службы не выбрасывайте изделие вместе с обычными бытовыми отходами. Отнесите его в пункт для утилизации электрического и электронного оборудования. Пожалуйста, проконсультируйтесь с местными властями, чтобы узнать ближайший пункт сбора. Помогите защитить окружающую среду и природные ресурсы, перерабатывая использованные продукты. В целях безопасности детей перережьте кабель питания и сломайте запорный механизм загрузочной дверцы, чтобы он не функционировал, прежде чем утилизировать изделие.



УСТАНОВКА

Для установки изделия обратитесь в ближайший авторизованный сервисный центр Weissgauff. Чтобы подготовить изделие к использованию, ознакомьтесь с информацией в руководстве пользователя и убедитесь, что системы электроснабжения, водоснабжения и водоотведения соответствуют необходимым требованиям. Если это не так, вызовите квалифицированного техника и сантехника, чтобы выполнить все необходимые приготовления.



Подготовка местоположения, электрических и водопроводных коммуникаций находится под ответственностью пользователя устройства. Следите за тем, чтобы впускной и выпускной шланги для воды, а также кабель питания не были согнуты, заземлены или смяты при установке изделия на место после распаковки или очистки.



ПРЕДУПРЕЖДЕНИЕ: установка и электрические подключения изделия должны выполняться квалифицированным специалистом. Производитель не несет ответственности за ущерб, который может возникнуть в результате процедур, выполненных неуполномоченными лицами.



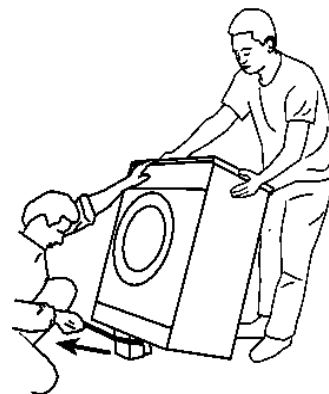
ПРЕДУПРЕЖДЕНИЕ: перед установкой визуально проверьте, нет ли на изделии каких-либо дефектов или повреждений. Если это так, не устанавливайте его. Поврежденные продукты создают угрозу для вашей безопасности во время эксплуатации прибора.

Подходящее место для установки

- Поставьте машину на твердую и ровную поверхность. Не ставьте ее на ковер с длинным ворсом или аналогичные поверхности.
- Общий вес стиральной машины и сушильной машины - при полной загрузке - когда они установлены друг на друга, достигает примерно 180 килограммов. Поместите изделие на твердый и ровный пол, обладающий достаточной несущей способностью!
- Не устанавливайте устройство на кабель питания.
- Не устанавливайте изделие в местах, где температура может опуститься ниже 0°C.
- Поместите изделие на расстоянии не менее 1 см от краев окружающей мебели.

Снятие упаковочных материалов

- Наклоните машину назад, чтобы извлечь упаковочные материалы из корпуса прибора. Извлеките упаковочные материалы, потянув за ленту, как показано на рисунке.



Удаление транспортировочных болтов

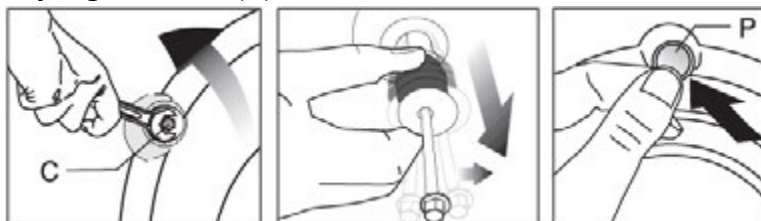


ПРЕДУПРЕЖДЕНИЕ: не снимайте транспортировочные болты перед извлечением упаковочных материалов.



ВНИМАНИЕ: перед включением стиральной машины снимите транспортировочные болты! В противном случае изделие будет повреждено.

1. Ослабьте все болты подходящим гаечным ключом до тех пор, пока они не будут свободно вращаться (С).
2. Извлеките транспортировочные болты, осторожно вывернув их.
3. Вставьте пластиковые заглушки, поставляемые в комплекте, в отверстия на задней панели устройства. (Р)



Храните транспортировочные болты в надежном месте для повторного использования, если в будущем потребуется снова переместить стиральную машину.



Никогда не перемещайте изделие без правильно закрепленных транспортировочных болтов!

Подключение к водопроводу



Давление воды, необходимое для запуска, составляет от 1 до 10 бар (0,1 – 1 МПа). Для бесперебойной работы машины необходимо, чтобы из полностью открытого крана за одну минуту вытекало от 10 до 80 литров воды. Установите редукционный клапан, если давление воды выше необходимого.



ПРЕДУПРЕЖДЕНИЕ: модели с одним подводом воды не следует подключать к крану горячей воды. В этом случае белье будет повреждено или изделие перейдет в режим защиты и не будет работать.



ПРЕДУПРЕЖДЕНИЕ: не используйте старые или использованные шланги для подачи воды на новом изделии. Это может привести к появлению пятен на Вашем белье.

1. Затяните все гайки шланга вручную, без использования инструментов.



2. Полностью откройте краны после подсоединения шланга, чтобы проверить, нет ли утечек воды в местах соединения. Если возникнут какие-либо утечки, открутите кран и снимите гайку. Тщательно затяните гайку после проверки уплотнения. Чтобы предотвратить утечку воды и вызванные ею повреждения, держите краны закрытыми, когда машина не используется.

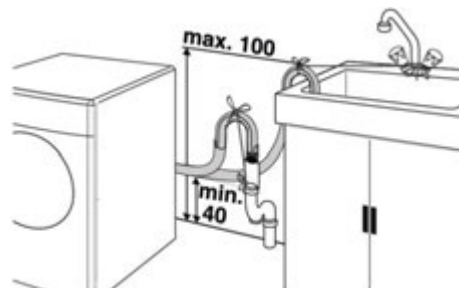
Подключение к сливу

- Конец сливного шланга должен быть подсоединен непосредственно к сливу сточных вод или к умывальнику.

ВНИМАНИЕ: существует риск затопления, если шланг отсоединится от во время слива воды. Кроме того, существует риск ожога из-за высокой температуры воды во время стирки! Чтобы предотвратить подобные ситуации и обеспечить плавный забор и слив воды из машины, плотно закрепите конец сливного шланга.



- Шланг должен быть прикреплен на высоте не менее 40 и не более 100 см.
- Если шланг после установки находится на уровне пола или близко к нему (менее 40 см), слив воды затрудняется, и белье может остаться чрезмерно мокрым после отжима. Поэтому следуйте высотам, описанным на рисунке.



- Чтобы предотвратить попадание грязной воды обратно в машину и обеспечить легкий слив, не погружайте конец шланга в грязную воду и не погружайте его в слив более чем на 15 см. Если он слишком длинный, обрежьте его.
- Конец шланга не должен быть согнут, на него нельзя наступать и он не должен быть зажат между сливом и машиной.
- Если длины шланга недостаточно, используйте его, добавив удлинительный шланг. Длина шланга не должна превышать 3,2 м. Во избежание утечек воды соединение между удлинительным шлангом и сливным шлангом изделия должно быть хорошо закреплено соответствующим зажимом, чтобы не оторваться и не дать течи.

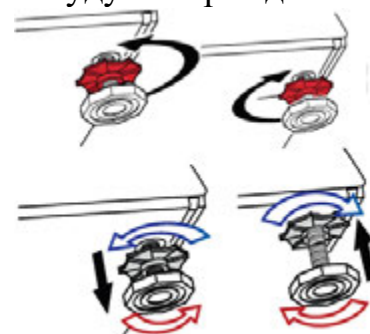
Регулируемые ножки

ПРЕДУПРЕЖДЕНИЕ: для обеспечения более бесшумной работы устройства и отсутствия вибрации оно должно стоять ровно и сбалансировано. Отбалансируйте машину, регулируя ножки в ее основании. В противном случае изделие может сдвинуться со своего места и вызвать излишние вибрации.



ПРЕДУПРЕЖДЕНИЕ: не используйте никаких инструментов для ослабления стопорных гаек. В противном случае они будут повреждены.

1. Ослабьте стопорные гайки на ножках вручную.
2. Отрегулируйте ножки до тех пор, пока изделие не встанет ровно.
3. Снова затяните все стопорные гайки вручную.



Подключение электропитания

Подключите устройство к заземленной розетке, защищенной предохранителем на 16А. Не пренебрегайте установкой заземления! Производитель не несет ответственности за любые повреждения, которые могут возникнуть при использовании стиральной машины без заземления.

- Подключение должно соответствовать правилам и нормам электробезопасности.
- После установки вилка кабеля питания должна оставаться легкодоступной.
- Если значение тока предохранителя или выключателя в доме составляет менее 16 А, установите предохранитель на 16А.
- Напряжение, указанное в разделе «Технические характеристики», должно быть соответствующим напряжению Вашей сети.
- Не подключайте устройство с помощью удлинительных кабелей или нескольких штекеров.



ПРЕДУПРЕЖДЕНИЕ: Поврежденный кабель питания должен быть заменен в авторизованном сервисном центре Weisgauff.

Перемещение стиральной машины

1. Перед транспортировкой отключите устройство от сети.
2. Отсоедините соединения для слива и подачи воды.
3. Слейте всю воду, которая осталась в устройстве.
4. Установите транспортировочные болты в порядке, обратном процедуре снятия.



Никогда не перемещайте изделие без правильно закрепленных транспортировочных болтов!



ВНИМАНИЕ: Упаковочные материалы опасны для детей. Храните упаковочные материалы в безопасном месте, недоступном для детей.

Подготовка к стирке

- Предметы для стирки с металлическими насадками, такие как бюстгалтеры на косточках, пряжки ремня или металлические пуговицы, могут повредить машину. Удалите металлические детали или постирайте одежду, положив ее в мешок для белья или наволочку.
- Выньте из карманов все предметы, такие как монеты, ручки и скрепки, выверните карманы наизнанку и почистите щеткой. Такие предметы могут повредить изделие или вызвать излишний шум.
- Положите одежду небольшого размера, например детские носки и нейлоновые чулки, в мешок для белья или наволочку.
- Поместите занавески внутрь, не сжимая их. Снимите элементы крепления штор.
- Застегните молнии и пришейте плохо закрепленные пуговицы.
- Стирайте изделия с надписью машинная «стирка» или «ручная стирка» только в соответствии с соответствующей программой.
- Не стирайте цветные и белые изделия вместе. Новые хлопчатобумажные ткани темного цвета выделяют много красителя. Стирайте их отдельно.

- Стойкие пятна необходимо должным образом обработать перед стиркой.
- Используйте только красители/средства для изменения цвета и удаления накипи, пригодные для машинной стирки. Всегда следуйте инструкциям на упаковке.
- Стирайте брюки и деликатное белье, вывернутыми наизнанку.
- Белье, подвергшееся интенсивному воздействию таких материалов, как мука, известковая пыль, сухое молоко и т.д., необходимо стряхнуть перед загрузкой в машину. Такая пыль и порошки на белье со временем могут оседать на внутренних частях машины, и привести к повреждению.

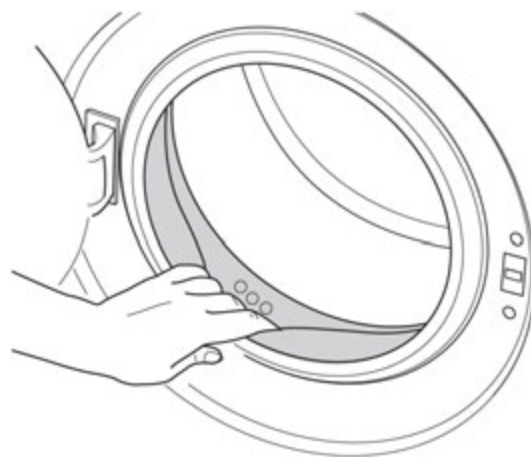
Экономия энергии

Следующая информация поможет Вам использовать стиральную машину экологичным и энергоэффективным образом.

- Используйте устройство на максимальной мощности, с разрешенной выбранной Вами программой, но не перегружайте его.
- Всегда следуйте инструкциям на упаковке моющего средства.
- Стирайте слегка загрязненное белье при низких температурах.
- Используйте более быстрые программы для небольших количеств слегка загрязненного белья.
- Не используйте предварительную стирку и высокие температуры для белья, которое не сильно загрязнено.
- Если Вы планируете сушить белье в сушильной машине, выберите самую высокую скорость отжима, рекомендованную в процессе стирки.
- Не используйте моющее средство в количестве, превышающем рекомендованное на упаковке.

Перед началом использования

Перед началом использования изделия убедитесь, что все приготовления выполнены в соответствии с инструкциями, приведенными в разделах «Инструкции по технике безопасности» и «Установка». Чтобы подготовить средство для стирки белья, выполните первую операцию в программе очистки барабана. Если Ваше изделие не оснащено программой очистки барабана, выполните процедуру подготовки к первому запуску в соответствии с методами, описанными в разделе «Чистка и уход».





Используйте средство от накипи, подходящее для стиральных машин. Некоторое количество воды могло остаться в барабане устройства из-за контроля качества на производстве. Это не является неисправностью.

Вместимость

Максимальная вместимость зависит от типа белья, степени загрязнения и желаемой программы стирки. Машина автоматически регулирует количество воды в соответствии с весом загруженного белья.



ВНИМАНИЕ: Следуйте информации в таблице программ. При перегрузке производительность стиральной машины снизится. Кроме того, могут возникнуть проблемы с шумом и вибрацией.

Загрузка белья

1. Откройте загрузочную дверь.
2. Свободно уложите белье в машину.
3. Нажимайте на загрузочную дверцу, чтобы закрыть ее, пока не услышите звук запираания. Убедитесь, что никакие предметы не застряли в дверце или уплотнителе.



Загрузочная дверь заблокирована во время выполнения программы. Дверь можно открыть только через некоторое время после окончания программы.



ПРЕДУПРЕЖДЕНИЕ: В случае неправильного размещения белья в машине могут возникнуть проблемы с шумом и вибрацией.

Использование моющего средства и смягчителя

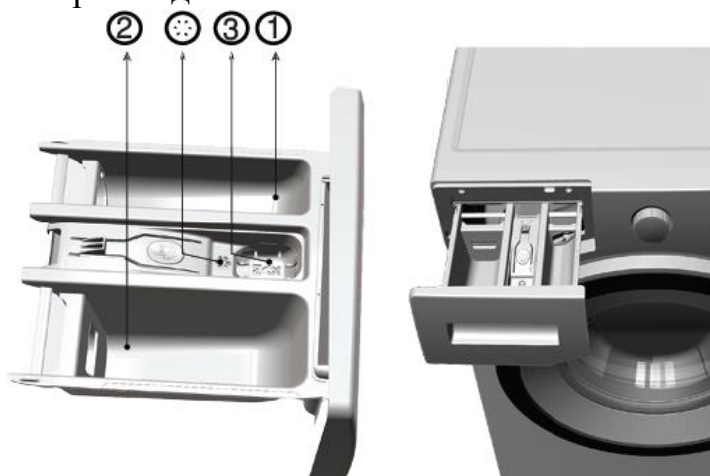


При использовании моющего средства, смягчителя, крахмала, краски для тканей, отбеливателя или средства для удаления накипи внимательно прочитайте инструкции производителя на упаковке и следуйте рекомендуемым дозировкам. Используйте мерный стаканчик, если таковой имеется.

Резервуар для моющих средств

Резервуар для моющих средств состоит из трех отделений:

- (1) для предварительной стирки
- (2) для основной стирки
- (3) для смягчителя
- (*) кроме того, в отсеке для смягчителя имеется сифон.



Моющие средства, смягчители и другие чистящие средства

- Перед началом программы стирки добавьте моющее средство и смягчитель.
- Никогда не оставляйте резервуар с моющим средством открытым во время выполнения программы стирки!
- При использовании программы без предварительной стирки не добавляйте моющее средство в отсек для предварительной стирки (отсек 1).
- В программе с предварительной стиркой не наливайте жидкое моющее средство в отсек для предварительной стирки (отсек 1).
- Не выбирайте программу с предварительной стиркой, если Вы используете капсулы с моющим средством. Поместите капсулу непосредственно среди белья в барабане машины.
- Если Вы используете жидкое моющее средство, не забудьте поместить его в основное отделение для стирки (отделение 2).

Выбор типа моющего средства

Тип используемого моющего средства зависит от типа и цвета ткани.

- Используйте разные моющие средства для цветного и белого белья.
- Стирайте деликатную одежду только специальными моющими средствами (жидким моющим средством, шампунем шерсти и т.д.), используемыми исключительно для деликатной одежды.
- При стирке одежды и одеял темного цвета рекомендуется использовать жидкое моющее средство.
- Стирайте шерстяные изделия специальным моющим средством, изготовленным специально для шерстяных изделий.



Используйте только моющие средства, изготовленные специально для стиральных машин.

ПРЕДУПРЕЖДЕНИЕ: не используйте мыльный порошок.

Регулировка количества моющего средства

Количество используемого стирального порошка зависит от объема белья, степени загрязнения и жесткости воды.

- Не используйте количество, превышающее дозировку, рекомендованную на упаковке моющего средства, чтобы избежать проблем с чрезмерной пеной, плохим полосканием.
- Используйте меньшее количество моющего средства для небольших количеств или слегка загрязненной одежды.

Использование смягчителей

- Налейте смягчитель в отделение для смягчителя в резервуаре для моющих средств.
- Не превышайте отметку уровня (max) в отсеке для смягчения.
- Если смягчитель потерял свою текучесть, разбавьте его водой, прежде чем добавлять в резервуар для моющих средств.

Использование жидких моющих средств

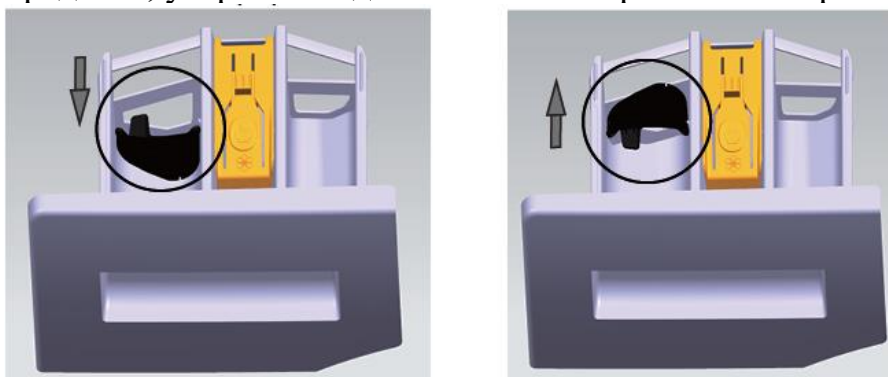
Если моющее средство содержит дозировочный стакан:

- Убедитесь, что Вы поместили жидкое моющее средство в отсек 2.
- Если смягчитель потерял свою текучесть, разбавьте его водой, прежде чем добавлять в резервуар для моющих средств.



Если устройство оснащено дозатором жидкого моющего средства:

- Если Вы хотите использовать жидкое моющее средство, потяните устройство на себя. Часть, которая падает вниз, будет служить барьером для жидкого моющего средства. При необходимости очистите устройство водой, когда оно установлено на место, или сняв его. Если Вы будете использовать порошковое моющее средство, устройство должно быть закреплено в верхнем положении.



Если изделие не содержит резервуара для жидкого моющего средства:

- Не используйте жидкое моющее средство для предварительной стирки в программе с предварительной стиркой.
- Жидкое моющее средство оставляет пятна на одежде при использовании с функцией отложенного запуска. Если Вы собираетесь использовать функцию отложенного запуска, не используйте жидкое моющее средство.

Использование геля и таблетированного моющего средства

При использовании таблеток, геля и аналогичных моющих средств следуйте приведенным ниже инструкциям:

- Если количество гелевого моющего средства небольшое и в Вашей машине нет специального резервуара для жидкого моющего средства, поместите гелевое моющее средство в основное отделение для моющих средств при первом заборе воды. Если в Вашей машине установлен резервуар для жидкого моющего средства, перед запуском программы налейте в нее моющее средство.

- Если гелевое моющее средство не имеет жидкой консистенции или имеет форму капсулы с жидким наполнителем, поместите его непосредственно в барабан перед стиркой.
- Перед стиркой поместите таблетированные моющие средства в основное отделение для стирки (отделение 2) или непосредственно в барабан устройства.



Таблетированные моющие средства могут оставлять остатки в отсеке для моющих средств. Если Вы столкнулись с таким случаем, при будущих стирках поместите таблетку моющего средства между бельем, ближе к нижней части барабана.

Используйте таблетированное или гелевое моющее средство, не выбирая функцию предварительной стирки.

Использование крахмала

- Добавьте жидкий крахмал, порошковый крахмал или краску для ткани в отделение для смягчителя.
- Не используйте смягчитель и крахмал вместе в одном цикле стирки.
- После использования крахмала протрите внутреннюю часть машины влажной и чистой тканью.

Использование отбеливателей

- Выберите программу с предварительной стиркой и добавьте отбеливающее средство в начале предварительной стирки. Не кладите моющее средство в отсек для предварительной стирки. В качестве альтернативного применения выберите программу с дополнительным ополаскиванием и добавьте отбеливающее средство, пока машина набирает воду из отсека для моющих средств на первом этапе ополаскивания.
- Не используйте отбеливающее средство и моющее средство, смешивая их.
- Используйте совсем немного (прибл. 50 мл) отбеливающего средства и очень хорошо прополощите одежду, так как это вызывает раздражение кожи. Не выливайте отбеливающее средство на одежду и не используйте его для цветной одежды.
- При использовании отбеливателей на основе кислорода выберите программу стирки при более низкой температуре.
- Отбеливатели на основе кислорода можно использовать вместе с моющими средствами; однако, если их количество отличается от количества моющего средства, сначала поместите моющее средство в отсек 2 в резервуаре для моющих средств и подождите, пока моющее средство не будет смыто, пока машина набирает воду. Добавьте отбеливающее средство в тот же отсек, пока машина снова набирает воду.

Использование средства для удаления накипи

- При необходимости используйте средства для удаления накипи, изготовленные специально для стиральных машин.

Советы по стирке разных типов белья

| | | Тип белья | |
|---------------------|---|---|--|
| | | Светлое и белое белье | |
| | | (Рекомендуемый диапазон температур в зависимости от уровня загрязнения: 40-90 °С) | |
| Степени загрязнения | Сильные загрязнения (сложные пятна, такие как трава, кофе, фрукты и кровь.) | Возможно, потребуется предварительная обработка пятен или предварительная стирка. Порошковые и жидкие моющие средства, рекомендованные для белых вещей, можно использовать в дозировках, рекомендованных для сильно загрязненной одежды. Рекомендуется использовать порошковые моющие средства для очистки пятен от глины и почвы, а также пятен, чувствительных к отбеливателям. | |
| | Средние загрязнения (пятна от пота на воротниках и манжетах) | Порошковые и жидкие моющие средства, рекомендованные для белых вещей, можно использовать в дозировках, рекомендованных для обычно загрязненной одежды. | |
| | Слабые загрязнения (слегка заметные загрязнения) | Порошковые и жидкие моющие средства, рекомендованные для белых вещей, можно использовать в дозировках, рекомендованных для слегка загрязненной одежды. | |

| | | Тип белья | |
|---------------------|----------------------------|---|--|
| | | Цветное белье | |
| | | (Рекомендуемый диапазон температур в зависимости от уровня загрязнения: холодная - 40 °С) | |
| Степени загрязнения | Сильные загрязнения | Порошковые и жидкие моющие средства, рекомендованные для цветных вещей, можно использовать в дозировках, рекомендованных для сильно загрязненной одежды. Рекомендуется использовать порошковые моющие средства для очистки пятен от глины и почвы, а также пятен, чувствительных к отбеливателям. Используйте моющие средства без отбеливателя. | |
| | Средние загрязнения | Порошковые и жидкие моющие средства, рекомендованные для цветных вещей, можно использовать в дозировках, рекомендованных для обычно загрязненной одежды. Используйте моющие средства без отбеливателя. | |
| | Слабые загрязнения | Порошковые и жидкие моющие средства, рекомендованные для цветных вещей, можно использовать в дозировках, рекомендованных для слегка загрязненной одежды. Используйте моющие средства без отбеливателя. | |

| | | Тип белья | |
|----------------------------|----------------------------|---|--|
| | | Темное белье | |
| | | (Рекомендуемый диапазон температур в зависимости от уровня загрязнения: холодная - 40 °С) | |
| Степени загрязнения | Сильные загрязнения | Жидкие моющие средства, подходящие для цветных и темных вещей, можно использовать в дозировках, рекомендованных для сильно загрязненной одежды. | |
| | Средние загрязнения | Жидкие моющие средства, подходящие для цветных и темных вещей, можно использовать в дозировках, рекомендованных для обычно загрязненной одежды. | |
| | Слабые загрязнения | Жидкие моющие средства, подходящие для цветных и темных вещей, можно использовать в дозировках, рекомендованных для слегка загрязненной одежды. | |

| | | Тип белья | |
|----------------------------|----------------------------|---|--|
| | | Деликатное белье / Шерсть / Шелк | |
| | | (Рекомендуемый диапазон температур в зависимости от уровня загрязнения: холодная - 30 °С) | |
| Степени загрязнения | Сильные загрязнения | Отдавайте предпочтение жидким моющим средствам, производимым для деликатной одежды. Шерстяную и шелковую одежду необходимо стирать специальными моющими средствами. | |
| | Средние загрязнения | Отдавайте предпочтение жидким моющим средствам, производимым для деликатной одежды. Шерстяную и шелковую одежду необходимо стирать специальными моющими средствами. | |
| | Слабые загрязнения | Отдавайте предпочтение жидким моющим средствам, производимым для деликатной одежды. Шерстяную и шелковую одежду необходимо стирать с использованием специальных моющих средств. | |

Рекомендации по моющему средству

| Рекомендуемое моющее средство для стирки | Программы стирки | Температура °С | Тип белья |
|---|---|-------------------|--|
| Моющее средство для тяжелых условий эксплуатации с отбеливающими веществами | Хлопок, Смешанные ткани, Постельное бельё, Без пятен | 30/40/60 | Белое белье из термостойкого хлопка или льна |
| Моющее средство для цветного белья без отбеливателя | Хлопок, Смешанные ткани, Нижнее бельё, Постельное бельё, Без пятен, Пар | 20/30/40 | Цветное белье из хлопка или льна |
| Краситель или мягкое моющее средство | Смешанные ткани, Верхняя одежда, Пар, Быстрая, Нижнее бельё | Холодная/20/30/40 | Цветное белье из легких материалов или синтетическое белье |
| Мягкое моющее средство для стирки | Шёлк, Верхняя одежда, Нижнее бельё | Холодная/20/30 | Деликатный текстиль, шелк, вискоза |
| Специальное моющее средство | Шерсть | 20/30/40 | Шерсть |

- Вязкое моющее средство или добавку можно разбавить в небольшом количестве воды перед заливкой в дозатор, чтобы избежать засорения его входного отверстия и, таким образом, перелива воды.
- Пожалуйста, выберите подходящий тип моющего средства, чтобы получить максимальную эффективность стирки при минимальном потреблении воды и энергии.
- Для достижения наилучшего результата очистки важно правильно дозировать моющее средство.
- Используйте уменьшенное количество моющего средства, если барабан заполнен не полностью.
- Всегда подбирайте количество моющего средства в соответствии с жесткостью воды, если Ваша водопроводная вода мягкая, используйте меньше моющего средства.
- Дозировка подбирается в зависимости от того, насколько грязно Ваше белье, для менее грязной одежды требуется меньше моющего средства.
- Высококонцентрированное средство требует особенно точного дозирования.

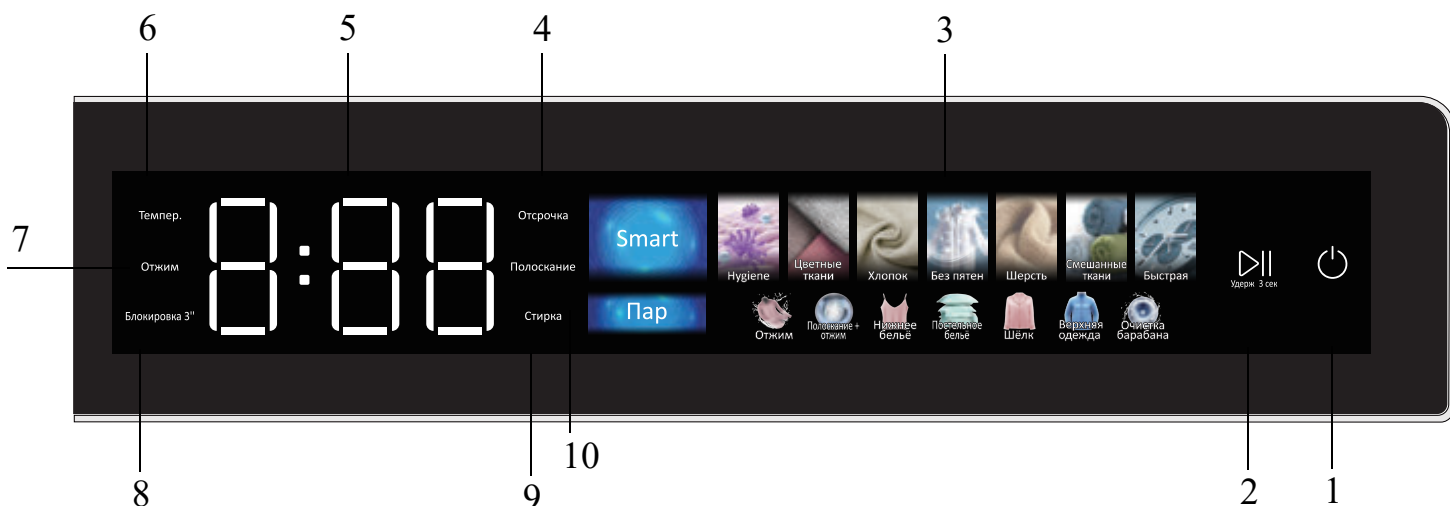
Следующие симптомы являются признаком передозировки моющего средства:

- Обильное пенообразование
- Плохой результат стирки и ополаскивания

Следующие симптомы являются признаком недостаточной дозировки моющего средства:

- белье становится серым
- образование известкового налета на барабане, нагревательном элементе и/или белье

ПАНЕЛЬ УПРАВЛЕНИЯ



- | | |
|----------------------------|---------------------------------------|
| 1. Кнопка Вкл./Выкл. | 6. Кнопка регулировки температуры |
| 2. Кнопка Старт/Пауза | 7. Кнопка регулировки скорости отжима |
| 3. Область выбора программ | 8. Блокировка от детей |
| 4. Отсрочка | 9. Стирка |
| 5. Дисплей | 10. Полоскание |

Подготовка стиральной машины

Убедитесь, что шланги подсоединены надежно. Подключите электропитание. Полностью откройте кран. Поместите белье в стиральную машину. Добавьте моющее средство и смягчитель.

Выбор программы

1. Выберите программу, соответствующую типу, количеству и степени загрязнения белья, в соответствии с таблицей программ и приведенной ниже таблицей температур.

| | |
|-------------------------------------|--|
| 90°C | Сильно загрязненное белое, хлопчатобумажные ткани и постельное белье. (чехлы на журнальные столики, скатерти, полотенца, простыни и т.д.) |
| 60°C | Обычно загрязненное, цветное, стойкое к выцветанию постельное белье, хлопчатобумажная или синтетическая одежда (рубашка, пижама и т.д.) и слегка загрязненное белое постельное белье (нижнее белье и т.д.) |
| 40°C - 30°C - 20°C - Холодная | Смешанное белье, включая деликатный текстиль (вуалевые занавески и т.д.), синтетика и шерсть. |

2. Выберите нужную программу с помощью селектора программ.

Программы ограничены максимальной скоростью отжима, подходящей для конкретного типа ткани.



При выборе программы всегда учитывайте тип ткани, цвет, степень загрязнения и допустимую температуру воды.

Всегда выбирайте самую низкую требуемую температуру. Более высокая температура означает более высокое энергопотребление.

Дополнительные сведения о программе см. в разделе «Таблица программ».

Описание программ

В зависимости от типа ткани используйте следующие основные программы. После завершения программы оставьте переднюю дверцу приоткрытой и дайте машине высохнуть изнутри.

- **Хлопок**

Используйте эту программу для стирки белья из хлопка (например, простыней, комплектов пододеяльников и наволочек, полотенец, халатов, нижнего белья и т.д.). Ваше белье будет стираться в режиме интенсивной стирки.

- **Верхняя одежда**

Данный режим специально разработан для стирки курток и пуховиков, пригодных для машинной стирки. Материал пуховика легкий, трудно поддается полосканию, обладает плохой способностью к очистке и с трудом впитывает воду. Поэтому необходимо увеличить время замачивания в процессе стирки и уменьшить скорость отжима.

- **Шерсть**

Используйте эту программу для стирки шерстяной одежды. Выберите подходящую температуру в соответствии с бирками на Вашей одежде. Используйте соответствующие моющие средства для шерстяных изделий.

- **Постельное бельё**

Основными объектами стирки в программе являются простыни, пододеяльники, занавески, скатерти и так далее. В процессе стирки время замачивания и время стирки загрузки увеличиваются для улучшения эффекта стирки.

- **Очистка барабана**

Периодически (каждые 1-2 месяца) используйте эту программу для очистки барабана, запустив программу без белья, поместив пару фрагментов ткани. Для достижения лучших результатов добавьте порошкообразное средство для очистки от известкового налета в резервуар с моющим средством. После завершения программы оставьте переднюю дверцу приоткрытой и дайте машине высохнуть изнутри.

- **Без пятен**

Для одежды с более стойкими пятнами, эффективность стирки может быть улучшена за счет более длительного времени стирки и сильного ритма.

- **Нижнее бельё**

Это специальная программа для стирки нижнего белья и другой облегающей одежды. Ритм стирки слабый. В то же время, чтобы обеспечить эффективность полоскания и предотвратить образование остатков моющего средства, интенсивность полоскания может быть увеличена.

- **Шёлк**

Вы можете выбрать эту программу для стирки деликатных тканей, таких как шелк. Стирка очень щадящая, и отжим выполняется не сразу. Эта программа лучше всего подходит, если бельё требует бережной стирки.

- **Пар**

Процесс стирки с паром заключается в том, чтобы производить пар в процессе цикла, это улучшает эффективность стирки и в то же время позволяет отгладить одежду паром, чтобы предотвратить появление складок.

- **Быстрая**

Программа быстрой стирки небольшого количества слабо загрязненной одежды. Диапазон температур стирки небольшой, а максимальная скорость отжима не слишком большая.

- **Смешанные ткани**

Используйте эту программу для совместной стирки хлопчатобумажной и синтетической одежды, не сортируя ее.

- **Hygiene**

Используйте эту программу для стирки белья, требующего интенсивной, противоаллергической и гигиенической очистки при высокой температуре. Высокий уровень очистки обеспечивается благодаря длительному нагреву и дополнительному этапу полоскания.

- **Цветные ткани**

Используйте эту программу для стирки белья из окрашенных цветных тканей. Настройки подпирются таким образом, чтобы обеспечить лучшую сохранность цвета белья.

Специальные программы

Для некоторых задач вы можете отдельно выбрать любую из следующих программ.

- **Полоскание + отжим**

Программа, предназначенная для полоскания и отжима.

- **Отжим**

Используйте эту программу, чтобы включить дополнительный цикл отжима белья или слить воду из машины.

Перед выбором этой программы выберите желаемую скорость отжима и нажмите кнопку Старт/Пауза. Машина будет сливать воду. Затем будет отжимать белье с установленной скоростью отжима и сливать остатки воды. Если Вы хотите слить только воду, не отжимая белье, выберите программу Полоскание + отжим, а затем выберите функцию «без отжима» с помощью кнопки регулировки скорости отжима. Затем нажмите кнопку Старт/Пауза.



Используйте более низкую скорость отжима для вещей из деликатных тканей.

Выбор температуры

Всякий раз, когда выбирается новая программа, на индикаторе температуры отображается температура выбранной программы по умолчанию. Чтобы отрегулировать температуру, нажмите кнопку температуры. Температура будет постепенно повышаться и при достижении максимума переключаться на самое низкое значение.



Если программа не достигла стадии нагрева, Вы можете изменить температуру, не переводя машину в режим паузы.

Выбор скорости отжима

Всякий раз, когда выбирается новая программа, на индикаторе скорости отжима отображается скорость выбранной программы по умолчанию. Чтобы отрегулировать скорость отжима, нажмите кнопку Отжим. Скорость вращения будет постепенно повышаться и при достижении максимума переключаться на самое низкое значение.

Таблица программ

| Программа | Макс. загрузка (кг) | Дополнительные функции | | | Диапазон температур °С |
|--------------------|---------------------|------------------------|------------|--------|------------------------|
| | | Отсрочка | Полоскание | Стирка | |
| Smart | Макс. | • | • | • | 30-40 |
| Hygiene | 6 | • | • | • | 60-90 |
| Цветные ткани | 3 | • | • | • | Холодная |
| Хлопок | Макс. | • | • | • | Холодная-90 |
| Без пятен | 6 | • | • | • | 40-60 |
| Шерсть | 2,5 | • | • | • | Холодная-40 |
| Смешанные ткани | 5 | • | • | • | Холодная-60 |
| Быстрая | 1,5 | • | • | • | Холодная-30 |
| Отжим | Макс. | • | | | - |
| Полоскание + отжим | Макс. | • | • | | - |
| Нижнее бельё | 3 | • | • | • | Холодная-90 |
| Постельное бельё | 6 | • | • | • | Холодная-60 |
| Шёлк | 2,5 | • | • | • | Холодная-40 |
| Верхняя одежда | 3 | • | • | • | Холодная-40 |
| Очистка барабана | - | • | | • | 90 |
| Пар | 6 | • | • | • | 90 |

• : По выбору

Дополнительные функции

Выберите нужные дополнительные функции перед запуском программы. Кроме того, Вы также можете выбрать или отменить вспомогательные функции, подходящие для текущей программы, не нажимая кнопку Старт/Пауза во время работы машины. Для этого машина должна находиться на шаге перед выбором дополнительных функций в режиме, который Вы собираетесь выбрать или отменить. Если функция не может быть выбрана или отменена, индикатор соответствующей функции мигнет 3 раза, предупреждая пользователя.

• Стирка

Функция используется для регулировки времени стирки в некоторых программах. Нажмите кнопку в режиме ожидания, время стирки будет зависеть от текущего установленного значения программы. Продолжайте нажимать кнопку для увеличения времени.

• Полоскание

Используется для регулировки количества полосканий программы.

Нажмите кнопку полоскания в режиме ожидания, и в окне дисплея отобразится текущее установленное время полоскания. Чтобы изменить количество полосканий, продолжайте нажимать кнопку, начиная с установленного значения по умолчанию, постепенно увеличивая его до максимального значения.

- **Smart**

Это интеллектуальная программа, которая может быть введена и запущена автоматически в режиме ожидания. В рамках программы температура стирки, уровень воды и время стирки автоматически устанавливаются в соответствии с результатами взвешивания белья, и пользователю не нужно устанавливать параметры стирки самостоятельно.

- **Отсрочка**

С помощью функции отложенного запуска, запуск программы может быть отложен на период от 3 до 24 часов. Время отложенного запуска может быть увеличено с шагом в 1 час.



Не используйте жидкие моющие средства при установке отложенного запуска! Существует риск испортить одежду.

1. Откройте загрузочную дверцу, выложите белье и насыпьте моющее средство.
2. Выберите программу стирки, температуру, скорость отжима и, при необходимости, дополнительные функции.
3. Установите желаемое время, нажав кнопку отложенного запуска.
4. Нажмите кнопку Старт/Пауза, для активации отложенного запуска.



В период отложенного запуска может быть загружено дополнительное белье.

Отмена функции отложенного запуска

Если Вы хотите отменить отложенный запуск и немедленно запустить программу: Установите таймер отложенного запуска на значение 0 или любую другую программу. Таким образом, функция отложенного запуска будет отменена. Затем выберите программу, которую Вы хотите запустить снова. Нажмите кнопку Старт/Пауза, чтобы запустить программу.

Запуск программы

Нажмите кнопку Старт/Пауза, чтобы запустить программу. Загорится индикатор выполнения, означающий запуск программы.



Если программа не будет запущена в течение 10 минут, или не будет нажата ни одна кнопка, машина перейдет в режим выключения, а индикаторы температуры, скорости и другие индикаторы погаснут.

Блокировка от детей

Используйте функцию блокировки от детей, чтобы предотвратить вмешательство детей в работу устройства. Таким образом, вы можете избежать каких-либо изменений в запущенной программе.

Включение блокировки от детей

Нажмите и удерживайте кнопку блокировки в течение 3 секунд, для активации блокировки. Все кнопки управления, за исключением кнопки блокировки от детей, будут заблокированы.

Отключение блокировки от детей

Нажмите и удерживайте кнопку блокировки в течение 3 секунд для отключения блокировки.

Дозагрузка белья

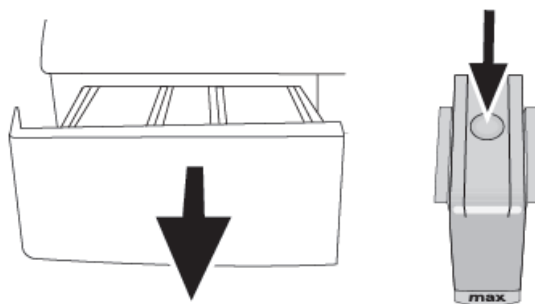
В режиме стирки длительное нажатие кнопки «Старт/Пауза», в течение 3 секунд, временно открывает дверцу для добавления или извлечения белья.

ЧИСТКА И УХОД

Срок службы изделия увеличивается, а часто встречающиеся проблемы уменьшаются при регулярной очистке.

Чистка резервуара для моющих средств

Регулярно очищайте резервуар для моющих средств (каждые 4-5 циклов стирки), как показано ниже, чтобы вовремя предотвратить скопление порошкового моющего средства.



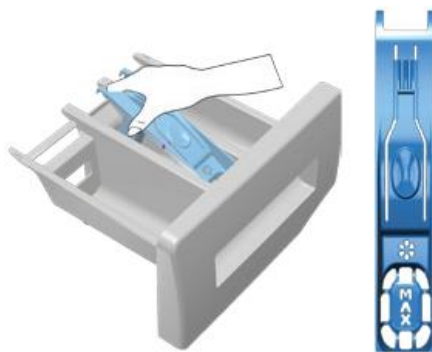
1. Нажмите на пунктирную точку на сифоне в отсеке для смягчителя и тяните на себя, пока резервуар не будет извлечен из машины.



Если в отсеке для смягчителя начинает скапливаться большее, чем обычно, количество смеси воды и смягчителя, сифон необходимо очистить.

2. Вымойте резервуар для моющего средства и сифон большим количеством теплой воды. Наденьте защитные перчатки или используйте соответствующую щетку, чтобы избежать соприкосновения остатков моющего средства с кожей во время чистки.
3. Вставьте резервуар на место после чистки и убедитесь, что он правильно установлен.

Если ваш резервуар для моющих средств соответствует тому, который показан на рисунке ниже:



Поднимите заднюю часть сифона, чтобы снять его, как показано на рисунке. После выполнения вышеуказанных процедур очистки установите сифон на место и опустите его переднюю часть вниз, чтобы убедиться, что фиксирующий язычок вошел в зацепление.

Очистка дверцы и барабана

Для устройств с программой очистки барабана см. раздел «Программы»
Для устройств без очистки барабана выполните следующие действия для очистки:
Выберите дополнительные функции подачи воды или дополнительного ополаскивания. Используйте программу для хлопка без предварительной стирки. Установите температуру на уровень, рекомендованный для средства очистки барабана, которое можно приобрести в авторизованных сервисных центрах. Применяйте эту процедуру без вещей в барабане. Перед запуском программы положите 1 пакетик специального средства для чистки барабана (если у Вас нет специального средства, положите не более 100 г порошка против накипи) в основное отделение для моющих средств (отделение 2). Если средство от накипи в форме таблеток, положите одну таблетку в основное отделение для стирки 2. По окончании программы протрите внутреннюю часть барабана чистым куском мягкой ткани.

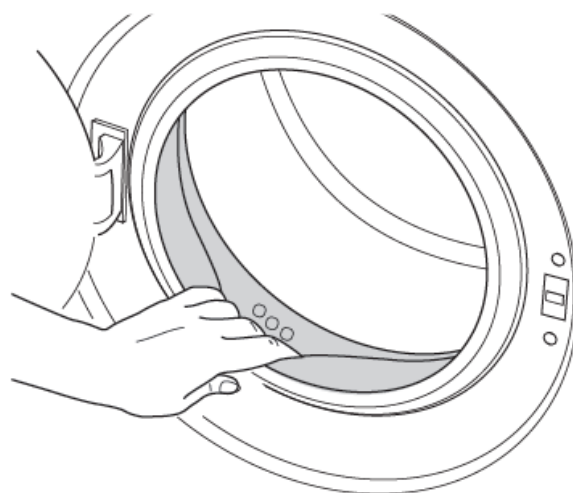


Повторяйте процесс очистки барабана каждые 2 месяца.



Используйте средство от накипи, подходящее для стиральных машин.

После каждой стирки следите за тем, чтобы в барабане не оставалось посторонних предметов.



Если отверстия, показанные на рисунке, заблокированы, очистите их с помощью зубочистки.



Посторонние металлические предметы могут вызвать появление пятен ржавчины на барабане. Очистите пятна на поверхности барабана с помощью чистящих средств для нержавеющей стали. Никогда не используйте металлические щетки или губки для очистки барабана.



ПРЕДУПРЕЖДЕНИЕ: никогда не используйте губки или абразивные моющие средства. Это может привести к повреждению окрашенных и пластиковых поверхностей прибора.

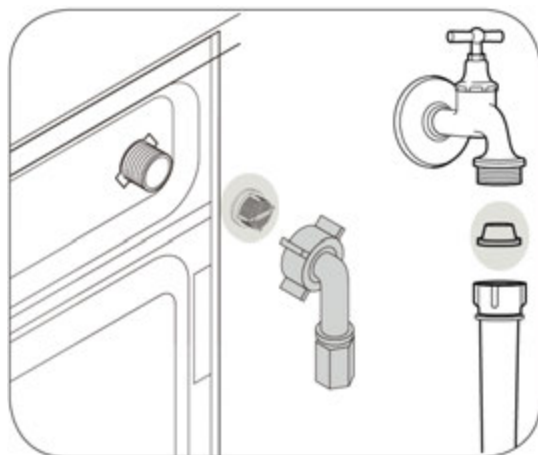
Очистка корпуса и панели управления

При необходимости протрите корпус машины мыльной водой или неагрессивными моющими средствами и высушите с помощью мягкой ткани.

Для чистки панели управления используйте только мягкую и влажную ткань.

Очистка фильтров

На конце каждого водозаборного клапана в задней части машины, а также на конце каждого водозаборного шланга, где они подсоединены к крану, имеется фильтр. Эти фильтры предотвращают попадание посторонних веществ и грязи из воды в стиральную машину. Фильтры следует чистить по мере их загрязнения.



1. Закройте краны.
2. Отверните гайки водозаборных шлангов, чтобы получить доступ к фильтрам. Очистите их с помощью щетки. Если фильтры слишком загрязнены, извлеките их с помощью плоскогубцев и очистите.
3. Снимите фильтры с концов водозаборных шлангов вместе с прокладками и тщательно промойте их под проточной водой.
4. Аккуратно установите прокладки и фильтры на свои места и вручную затяните фиксирующие гайки шлангов.

Слив воды и очистка фильтра насоса

Система фильтров в Вашей машине предотвращает засорение механизма насоса твердыми предметами, такими как пуговицы, монеты и волокна ткани, во время

слива воды. Таким образом, вода будет сливаться без каких-либо проблем, а срок службы насоса увеличится.

Если машина не сливает воду, значит, фильтр насоса засорился. Фильтр необходимо чистить всякий раз, когда он засоряется, или каждые 3 месяца. Для очистки фильтра насоса сначала необходимо слить воду.

Кроме того, перед транспортировкой машины (например, при переезде в другой дом) и в случае замерзания воды, возможно, потребуется полностью слить воду.



ПРЕДУПРЕЖДЕНИЕ: Посторонние предметы, оставшиеся в фильтре насоса, могут повредить Вашу машину или вызвать проблемы с посторонним шумом.

Для очистки фильтра и слива воды:

1. Отключите устройство от сети



ПРЕДУПРЕЖДЕНИЕ: Температура воды внутри машины может подняться до 90 °С. Чтобы избежать риска ожога, фильтр необходимо чистить только после того, как вода в машине остынет.

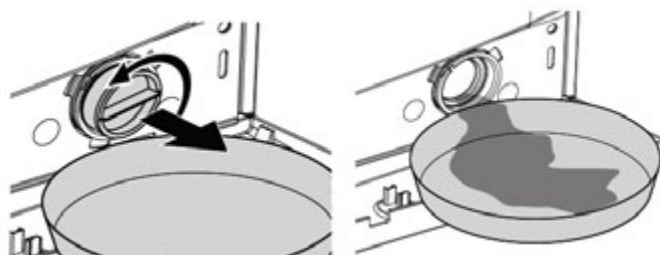
2. Откройте крышку фильтра.



Вы можете снять крышку фильтра, слегка надавив вниз с помощью инструмента с тонким пластиковым наконечником через зазор над крышкой фильтра. Не используйте для снятия крышки инструменты с металлическими наконечниками.

Выполните следующие действия, чтобы слить воду.

Слив воды:



- a) Поставьте перед фильтром большую емкость, чтобы вода попадала в нее.
 - b) Ослабьте фильтр насоса (против часовой стрелки) до тех пор, пока не начнет поступать вода. Слейте проточную воду в емкость, которую Вы поставили перед фильтром. Всегда держите под рукой кусок ткани, чтобы впитывать пролитую воду.
 - c) Когда вода внутри машины закончится, полностью выньте фильтр, повернув его.
3. Очистите все остатки внутри фильтра, а также волокна ткани, если таковые имеются.
 4. Установите фильтр на место.

5. Если крышка фильтра состоит из двух частей, закройте крышку фильтра, нажав на язычок. Если она цельная, сначала установите выступы в нижней части на свои места, а затем нажмите на верхнюю часть, чтобы закрыть его.

Регулярная чистка

Очистите внутреннюю часть насоса под проточной водой, удалив мусор или посторонние предметы. Периодическая чистка, а также меры по предотвращению образования накипи помогут продлить срок службы устройства.

Если подача воды в прибор замедляется или полностью прекращается, это означает, что фильтр для подачи воды может быть заблокирован. В любом случае рекомендуется проводить очистку каждые 6 месяцев, чтобы уменьшить вероятность засорения клапана в регионах, где используется жесткая вода.

УСТРАНЕНИЕ НЕИСПРАВНОСТЕЙ

| Неисправность | Причина | Устранение |
|--|--|---|
| Программа не запускается после закрытия двери | Кнопка запуска программы не была нажата | Нажмите кнопку запуска программы |
| Программа не может быть запущена или выбрана | Стиральная машина переключилась в режим самозащиты из-за неполадок с питанием (сетевое напряжение, давление воды и т.д.) | Чтобы отменить программу, поверните селектор выбора программы, чтобы выбрать другую программу. Предыдущая программа будет отменена. |
| Вода в машине | Некоторое количество воды могло остаться в устройстве из-за процессов контроля качества на производстве | Это не является неисправностью |
| Машина вибрирует или издает шум | Возможно, машина стоит несбалансированно | Отрегулируйте ножки, чтобы выровнять машину |
| | Возможно, в фильтр насоса попал твердый предмет | Очистите фильтр насоса |
| | Возможно, не были извлечены транспортировочные болты | Извлеките транспортировочные болты |
| | Возможно, количество белья в машине слишком мало | Добавьте больше белья в машину |
| | Возможно, машина перегружена бельем | Выньте часть белья из машины |
| | Машина может опираться на жесткий предмет | Убедитесь, что машина ни на что не опирается |
| Машина остановилась вскоре после запуска программы | Возможно, машина временно остановилась из-за низкого напряжения | Она возобновит работу, когда напряжение восстановится до нормального уровня |
| Время программы не отсчитывается | Таймер может остановиться во время забора воды | Индикатор таймера не будет вести обратный отсчет до тех пор, пока машина не наберет достаточное количество воды. После этого индикатор таймера возобновит обратный отсчет |

| | | |
|---|---|--|
| | Таймер может остановиться во время этапа нагрева | Индикатор таймера не будет вести обратный отсчет до тех пор, пока машина не достигнет выбранной температуры |
| | Таймер может остановиться во время отжима | Автоматическая система обнаружения несбалансированной загрузки может быть активирована из-за несбалансированного распределения белья в барабане Машина не переключается на режим отжима, если белье распределено в барабане неравномерно, чтобы предотвратить повреждение машины и окружающей среды. Белье следует переложить и заново отжать |
| Пена переливается через край из резервуара для моющего средства | Используется слишком много моющего средства | Смешайте 1 столовую ложку смягчителя и ½ л воды и вылейте в основное отделение для стирки |
| | | Используйте моющее средство, подходящее для программ и максимальных нагрузок, указанных в «Таблице программ». При использовании дополнительных средств (пятновыводители, отбеливатели и т.д.) уменьшите количество моющего средства |
| Белье остается влажным в конце программы | Возможно, образовалась чрезмерная пена, и автоматическая система поглощения пены могла быть активирована из-за чрезмерного использования моющего средства | Используйте рекомендуемое количество моющего средства Машина не переключается на режим отжима, если белье распределено в барабане неравномерно, чтобы предотвратить повреждение машины и окружающей среды. Белье следует переложить и заново отжать |



ПРЕДУПРЕЖДЕНИЕ: Если Вы не можете устранить проблему, следуя инструкциям в этом разделе, обратитесь в авторизованный сервисный центр Weissgauff. Никогда не пытайтесь самостоятельно отремонтировать неисправное изделие.

ТЕХНИЧЕСКИЕ ХАРАКТЕРИСТИКИ

| | |
|----------------------------------|-------------------|
| Загрузка белья | 12 кг |
| Тип двигателя | BLDC |
| Скорость отжима | 1200 об./мин. |
| Номинальный ток | 10 А |
| Напряжение электросети | 220-240В / 50 Гц |
| Класс энергоэффективности | A+++ |
| Давление воды | 0,1-1 МПа |
| Уровень защиты | IPX4 |
| Габариты | 600*590*840 мм |
| Вес нетто | 67 кг |
| Номинальная мощность | 1950 Вт |
| Подвод воды | Одноканальный |
| Материал барабана | Нержавеющая сталь |
| Угол открытия двери | 170° |
| Дверной электронный замок | Да |
| Максимальная температура воды | 90°С |
| Длина подводящего шланга | 0,8 м |
| Длина отводящего шланга | 1,5 м |
| Диаметр отверстия загрузки белья | 340 мм |
| Диаметр барабана | 480 мм |
| Глубина барабана | 370 мм |
| Диаметр двери | 500 мм |
| Количество программ | 16 |
| Функция Smart | Да |
| Дозагрузка белья | Да |
| Предварительная стирка | Да |
| 15-минутная быстрая стирка | Да |
| Блокировка от детей | Да |
| Отсрочка старта | Да |
| Уровень шума при стирке | 58 Дб |
| Уровень шума при отжиге | 74 Дб |

Продукт сертифицирован в соответствии с действующим техническим регламентом. Производитель на свое усмотрение и без дополнительных уведомлений может менять комплектацию, внешний вид, страну производства и технические характеристики модели, следуя политике непрерывного улучшения качества выпускаемой продукции. Приобретенная Вами модель может отличаться от описанной в тексте данного руководства.