

# Weissgauff

Стиральная машина

## **WMD 47148 DC Inverter Steam**

Руководство по эксплуатации

**Перед использованием внимательно прочтите и изучите данное руководство.  
Соблюдайте правила техники безопасности при работе с устройством**

## ОГЛАВЛЕНИЕ

<b>МЕРЫ ПРЕДОСТОРОЖНОСТИ</b> .....	<b>3</b>
▪ Инструкция по технике безопасности .....	3
<b>УСТАНОВКА</b> .....	<b>8</b>
▪ Описание стиральной машины .....	8
▪ Распаковка стиральной машины .....	9
▪ Снятие транспортировочных болтов .....	9
▪ Установка уровня стиральной машины .....	10
▪ Подключение к трубопроводу .....	10
▪ Сливной шланг .....	11
<b>УПРАВЛЕНИЕ</b> .....	<b>11</b>
▪ Быстрый старт .....	11
▪ Перед каждой стиркой.....	12
▪ Дозатор моющего средства .....	13
<b>ПАНЕЛЬ УПРАВЛЕНИЯ</b> .....	<b>15</b>
<b>ПРОГРАММЫ</b> .....	<b>17</b>
▪ Основные функции .....	18
<b>ТЕХНИЧЕСКОЕ ОБСЛУЖИВАНИЕ И УХОД</b> .....	<b>22</b>
▪ Очистка и уход .....	22
▪ Очистка барабана .....	22
▪ Очистка фильтра .....	23
▪ Очистка дозатора моющего средства .....	23
▪ Очистка фильтра сливного насоса .....	24
<b>ПОИСК И УСТРАНЕНИЕ НЕИСПРАВНОСТЕЙ</b> .....	<b>25</b>
<b>ТЕХНИЧЕСКИЕ ХАРАКТЕРИСТИКИ.</b> .....	<b>26</b>

## МЕРЫ ПРЕДОСТОРОЖНОСТИ

### Инструкция по технике безопасности

Для Вашей безопасности соблюдайте меры предосторожности, указанные в данной инструкции, чтобы свести к минимуму риск возгорания или взрыва, поражения электрическим током, повреждения имущества, получения травм или гибели людей.

#### Обозначения:

#### **Предостережение!**

Эта комбинация символа и сигнального слова указывает на потенциально опасную ситуацию, которая может привести к смерти или серьезным травмам, если не следовать инструкции по безопасности.

#### **Внимание!**

Эта комбинация символа и сигнального слова указывает на потенциально опасную ситуацию, которая может привести к лёгким травмам и незначительной угрозе здоровью, если не следовать инструкции по безопасности.

#### **Примечание!**

Эта комбинация символа и сигнального слова указывает на потенциально опасную ситуацию, которая может привести к лёгким и незначительным повреждениям имущества, если не следовать инструкции по безопасности.

### **Предостережение!**

#### **Поражение электрическим током!**

- Если шнур электропитания поврежден, прекратите эксплуатацию стиральной машины. Замена шнура электропитания должна производиться квалифицированным специалистом.
- Ремонт и обслуживание прибора должны производиться в авторизованном сервисном центре Weissgauff.
- Данное устройство не может использоваться детьми до 8 лет, лицами с ограниченными физическими, сенсорными или умственными способностями и с недостаточным опытом или знаниями, кроме случаев, если они находятся под присмотром лица, отвечающего за их безопасность, или получили соответствующие инструкции, позволяющие им безопасно эксплуатировать электроприбор и дающие им представление об опасности, сопряженной с его эксплуатацией. Не разрешайте детям играть с устройством.
- Дети в возрасте до 3 лет должны находиться вдали от прибора или находиться под постоянным наблюдением во время его работы.
- Животные и дети могут забираться в барабан стиральной машины. Проверяйте барабан стиральной машины перед каждой операцией.
- Не садитесь и не опирайтесь на прибор.

## **Рекомендации к помещению для установки устройства**

- Все моющие и дополнительные средства для стирки должны храниться в безопасном месте, недоступном для детей.
- Не устанавливайте машину на пол с ковровым покрытием. Закупорка вентиляционных отверстий ковром может привести к повреждению машины.
- Храните прибор вдали от источников тепла и прямых солнечных лучей, чтобы избежать коррозии пластиковых и резиновых деталей.
- Не используйте прибор во влажной среде или в помещениях, содержащих взрывоопасные или едкие газы. В случае утечки воды дайте прибору тщательно высохнуть.
- Прибор не должен устанавливаться за запирающейся дверью, раздвижной дверью или дверью с петлей на противоположной стороне от стиральной машины.
- Не эксплуатируйте машину в помещениях с температурой ниже 5°C. Это может привести к повреждению её частей. Если это неизбежно, обязательно полностью сливайте воду из прибора после каждого использования, чтобы избежать повреждений, вызванных замерзанием.
- Никогда не используйте легковоспламеняющиеся аэрозоли или вещества в непосредственной близости от прибора.

## **Установка**

- Перед использованием прибора снимите весь упаковочный материал и транспортировочные болты. В противном случае это может привести к серьезным повреждениям.
- Данный прибор оснащен одним впускным клапаном и может быть подключен только к системе подачи холодной воды.
- После установки шнур электропитания должен оставаться доступным.
- Перед первым использованием необходимо провести полный цикл стирки без белья, поместив несколько фрагментов сухой и чистой ткани.
- Перед использованием стиральной машины изделие должно быть выставлено по уровню.
- Не ставьте на прибор тяжелые предметы, например емкости с водой или нагревательные приборы.
- Следует использовать новые комплекты шлангов, поставляемые с прибором.
- Максимальное давление воды на входе 1 МПа.
- Минимальное давление воды на входе 0,05 МПа.

## **Подключение к электросети**

- Убедитесь, что кабель электропитания не зажат и не поврежден после установки устройства.
- Подключите устройство к заземленной розетке, защищенной предохранителем.
- Подключение воды и электропитания должно выполняться квалифицированным специалистом в соответствии с инструкциями производителя и местными правилами техники безопасности.

## **Предостережение!**

- Не используйте несколько штекеров или удлинителей.
- Прибор не должен иметь внешнего коммутационного устройства, такого как таймер, или подключаться к цепи, которая регулярно включается и выключается.
- Не вынимайте вилку из сетевой розетки, если вокруг есть легковоспламеняющиеся газы.
- Никогда не вынимайте вилку из розетки мокрыми руками.
- Всегда, отключая кабель, держитесь за вилку, а не за кабель.
- Всегда отключайте прибор от сети, если он не используется.

## **Подключение к водопроводу**

- Проверьте соединения впускных шлангов для воды, водопроводного крана и клапанов на предмет возможных проблем, связанных с изменением давления воды. В случае обнаружения утечки воды, прекратите эксплуатацию устройства до ее устранения.
- Стеклопанель может сильно нагреться во время работы. Держите детей и домашних животных подальше от машины во время ее работы.
- Впускной и выпускной шланги для воды должны быть надежно установлены и оставаться неповрежденными. В противном случае может произойти утечка воды.
- Не снимайте фильтр сливного насоса, пока в приборе есть вода.

## **Эксплуатация и техническое обслуживание**

- Никогда не используйте легковоспламеняющиеся, взрывоопасные или токсичные растворители. Не используйте бензин, спирт и т.д. в качестве моющих средств. Выбирайте только те моющие средства, которые подходят для машинной стирки.
- Перед стиркой убедитесь, что все карманы опустошены. Острые и жесткие предметы, такие как монеты, броши, гвозди, шурупы, камни и т.д., могут привести к серьезным повреждениям стиральной машины.
- Перед тем как поместить одежду в барабан, извлеките из карманов все предметы, такие как зажигалки и спички.
- Тщательно промойте предметы, которые были постираны вручную.
- Предметы, загрязненные такими веществами, как растительное масло, ацетон, спирт, бензин, керосин, средства для удаления пятен, скипидар, воск и средства для удаления воска, следует промыть в горячей воде с

дополнительным количеством моющего средства перед стиркой и сушкой в приборе.

- Изделия, содержащие поролон (латексную пену), шапочки для душа, водонепроницаемые текстильные изделия, изделия на резиновой основе и одежду или подушки, снабженные прокладками из поролона, не следует стирать и сушить в машине.
- Смягчители ткани или аналогичные продукты следует использовать в соответствии с рекомендациями их производителя.
- Никогда не пытайтесь открыть дверь силой. Дверь откроется вскоре после окончания цикла.
- Пожалуйста, не закрывайте дверь с чрезмерной силой. Если вам трудно закрыть дверь, пожалуйста, убедитесь, что ничто не препятствует ее закрытию.
- Всегда отключайте прибор от сети и закрывайте водопроводный кран перед чисткой и техническим обслуживанием, а также после каждого использования.
- Никогда не поливайте прибор водой для очистки. Опасность поражения электрическим током!
- Ремонт и обслуживание прибора должны производиться в авторизованном сервисном центре Weissgauff. Производитель не несет ответственности за ущерб, причиненный вмешательством не уполномоченных лиц или из-за несоблюдения правил эксплуатации прибора.

## **Транспортировка**

Перед транспортировкой:

- Транспортировочные болты должны быть установлены в специальные места крепления на задней стенке.
- Скопившаяся вода должна быть слита из машины.
- Это устройство тяжелое. Транспортируйте его с осторожностью.
- Никогда не держитесь за какие-либо выступающие части машины при перемещении.
- Дверцу машины нельзя использовать в качестве ручки.

## **Назначение прибора**

Продукт предназначен только для домашнего использования с целью стирки текстиля в бытовых количествах, при условии, что текстиль пригоден для машинной стирки и сушки. Данное устройство предназначено только для отдельностоящего использования внутри помещений и не предназначено для встроенного использования. Используйте только в соответствии с инструкциями по эксплуатации. Прибор не предназначен для коммерческого использования. Любое другое использование считается ненадлежащим использованием. Производитель не несет ответственности за любой ущерб или травмы, которые могут возникнуть в результате ненадлежащего использования.

Этот прибор не предназначен для использования в общественных местах, таких как:

- Кухонные зоны для персонала в магазинах, офисах и других рабочих помещениях;
- Гостиницы, мотели, отели и другие аналогичные типы помещений;
- Зоны общего пользования в блоках квартиры или в прачечных.

### Утилизация



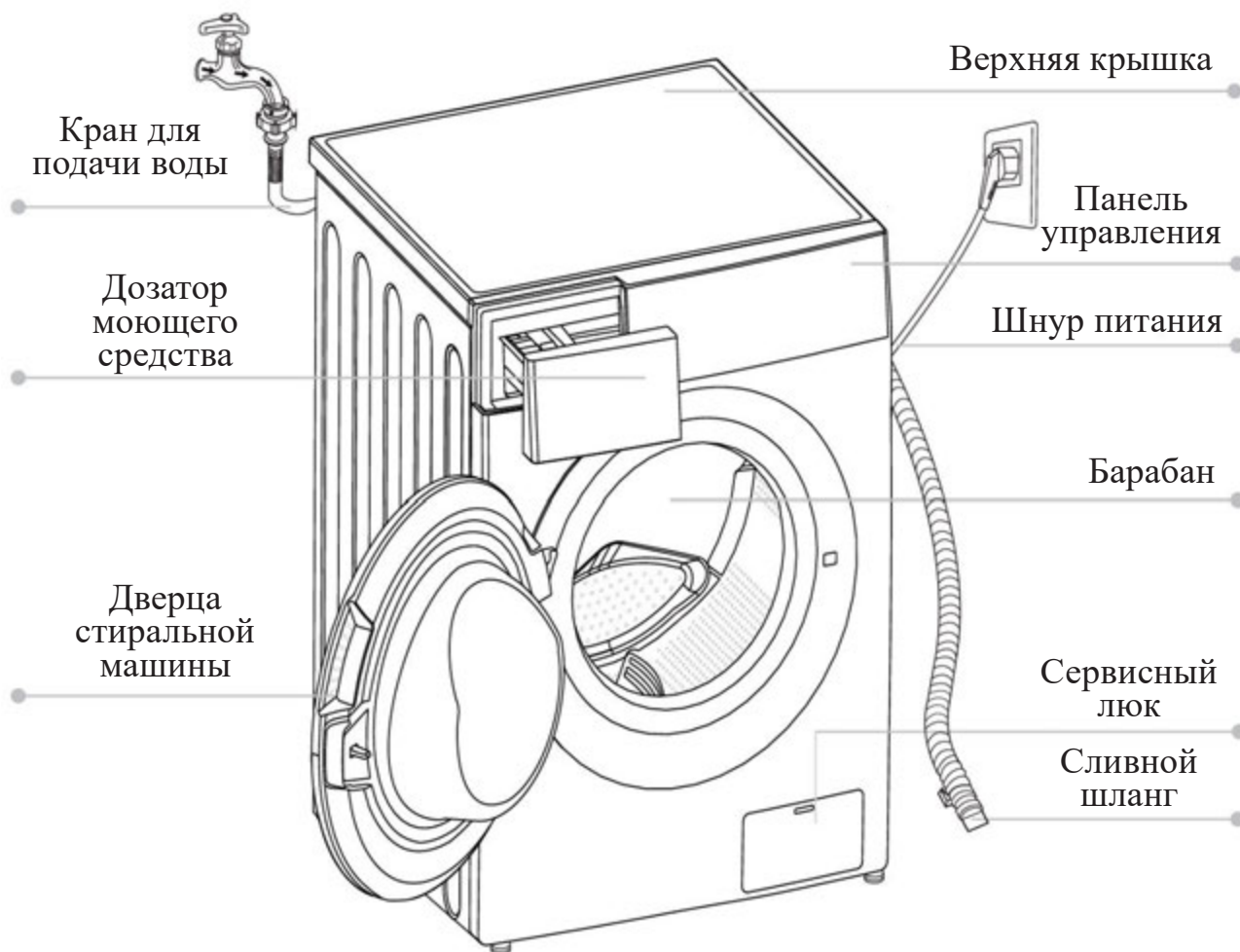
Данный символ, изображенный на изделии или на упаковке, указывает, что изделие не относится к разряду обычных бытовых отходов и после вывода из строя подлежит утилизации в надлежащем центре по утилизации электрического и электронного оборудования. Надлежащая утилизация прибора позволит избежать угрозы для окружающей среды и здоровья людей, следующей из неправильного обращения с прибором. Более подробную информацию по утилизации данного изделия можно получить в муниципалитете, местной службе по утилизации отходов или в магазине, где было приобретено изделие.

Обязательно проверяйте пиктограммы на всех вещах, которые Вы хотите посушить. Если на этикетке есть указание, что стирка и/или сушка запрещены, убедительная просьба не сушить такие вещи во избежание их порчи. Пожалуйста, выбирайте программы, соответствующие типу ткани Ваших вещей. Осторожно! Если этикетки нет, либо пиктограммы на ней неразличимы, и Вы не уверены, что данные вещи можно сушить в машине, пожалуйста, не сушите их!



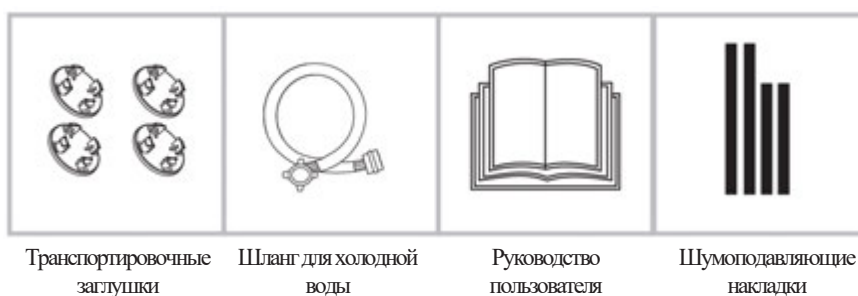
## УСТАНОВКА

### Описание стиральной машины



### ⚡ Примечание!

Изображение приведено только для справочной информации, и может отличаться от реальной модели устройства.

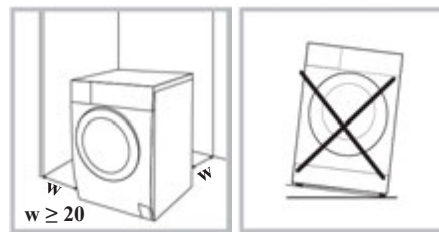




## Место установки

### ⚠ Предостережение!

- Убедитесь, что машина стоит ровно и устойчиво.
- Убедитесь, что устройство не стоит на шнуре питания.
- Убедитесь, что соблюдены минимальные расстояния от стен, как показано на рисунке

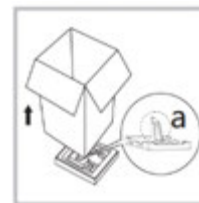


Требования к месту установки стиральной машины:

1. Жесткая, сухая и ровная поверхность.
2. Отсутствие попадания прямого солнечного света.
3. Достаточные условия вентиляции.
4. Температура в помещении выше 5°C.
5. Поблизости нет взрывоопасных и горючих материалов.

## Распаковка стиральной машины

- Упаковочный материал (включая пленку и картон) может быть опасен для детей.
- Не позволяйте детям играть с упаковочными материалами. Это может быть опасно для жизни.



1. Снимите картонную коробку и пенополистирол.
2. Поднимите стиральную машину и вытащите дно упаковки. Убедитесь, что маленький треугольник пенопласта был удален вместе с дном. Если этого не произошло, то наклоните прибор на одну из боковых сторон, а затем удалите небольшую пенопластовую вставку из нижней части блока вручную.
3. Снимите ленту, соединяющую шнур питания и сливной шланг.
4. Извлеките шланг стиральной машины из барабана.

## Снятие транспортировочных болтов

### ⚠ Предостережение!

- Перед использованием Вам необходимо открутить транспортировочные болты на задней стенке устройства.
- Если Вы захотите переместить стиральную машину, Вам понадобятся данные болты, поэтому убедитесь, что Вы храните их в надежном месте.



Ослабьте 4  
транспортировочных болта



Снимите болты, включая  
резиновые уплотнители, и  
сохраните их для дальнейшего  
использования



Установите заглушки в  
освободившиеся отверстия

## Установка уровня стиральной машины

### ⚠ Предостережение!

- Гайки на всех четырех ножках должны быть плотно прикручены к стиральной машине.
1. Проверьте, прикреплены ли ножки к прибору. Если нет, пожалуйста, сперва установите их на стиральную машину.
  2. Ослабьте гайку, поворачивая при этом ножку, пока она не достигнет нужного уровня.
  3. Отрегулируйте ножки и зафиксируйте их гаечным ключом, после чего убедитесь, что машина стоит надежно и устойчиво.



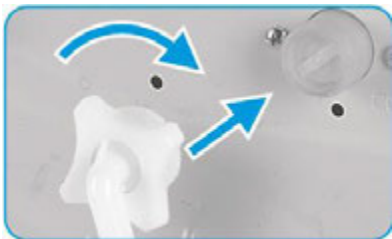
## Подключение к трубопроводу

### ⚠ Предостережение!

- Чтобы предотвратить утечку воды или повреждение шланга, следуйте инструкциям в этом разделе! Не перегибайте, не сдавливайте, не повреждайте, не модифицируйте и не отсоединяйте шланг подачи воды.

Подключите шланг подачи воды, как это указано на рисунке. Существует два способа подключения шланга.

1. Соединение между обычным краном и шлангом.



2. Соединение между поворотным краном и шлангом.



### 🔧 Примечание!

- Все соединения должны затягиваться без использования инструмента. Убедитесь в герметичности соединений после установки!

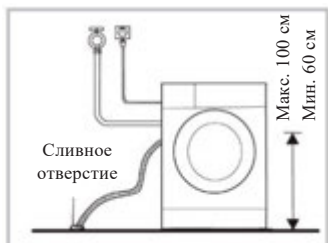
## Сливной шланг

### ⚠ Предостережение!

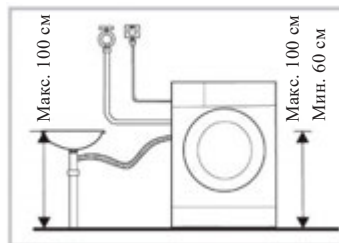
- Не перегибайте и не сдавливайте шланг.
- Правильно установите шланг, иначе его повреждение может привести к утечке воды.

Существует два способа подключения сливного шланга:

Поместите в сливной канал



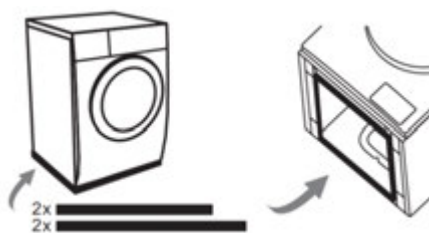
Подключите напрямую к трубе



## Шумоподавляющие накладки

### 🔧 Примечание!

Пожалуйста, не забудьте установить шумоподавляющие накладки, чтобы снизить уровень шума во время эксплуатации стиральной машины.



1. Положите машину на пол, используя какой-нибудь мягкий материал между полом и стиральной машиной, например покрывало.
2. Приклейте 2 более длинные накладки к более длинным краям машины, а 2 более короткие - к более коротким.

## УПРАВЛЕНИЕ

### Быстрый старт

#### ⚠ Внимание!

- Перед стиркой убедитесь, что стиральная машина установлена правильно.
- Рекомендуется очистить прибор перед первым использованием. Для этого выберите программу «Хлопок», без полоскания и без моющего средства, установите температуру на 90°C и запустите, поместив в барабан несколько фрагментов сухой и чистой ткани.

#### 🔧 Калибровка

Рекомендуется откалибровать стиральную машину перед первым использованием. Прибор способен самостоятельно определять количество загруженного белья. Эта функция оптимизирует производительность за счет минимизации потребления энергии и воды, экономя Ваши деньги и время.

1. Извлеките все аксессуары из барабана и закройте дверцу;
2. Вставьте шнур питания в розетку;
3. Включите стиральную машину и в течение 10 секунд нажимайте и удерживайте «Темпер.» и «Ускорение», пока на не появится значение на дисплее «t19».
4. Нажмите [▶||], чтобы запустить прибор, на дисплее отобразится «\*\*\*\*».

## 1. Перед стиркой



### Примечание!

- Моющее средство необходимо добавлять в отсек I только в том случае, если Вы выбрали функцию предварительной стирки.
- Не кладите шарики для стирки в дозатор моющего средства.

## 2. Стирка



## 3. После стирки

- Когда стиральная машина завершит цикл, прозвучит соответствующий сигнал, а на дисплее появится надпись об окончании работы.

### Перед каждой стиркой

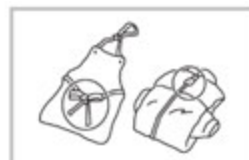
- Температура помещения, в котором находится стиральная машина, должна быть в диапазоне 5-40°C. Если прибор используется при температуре 0°C, впускной клапан и система слива могут быть повреждены. Если машина находится при температуре 0 °C или ниже, ее нужно перенести в помещение с подходящей температурой, чтобы защитить шланги и клапан от замерзания.
- Перед запуском стиральной машины проверьте этикетки на одежде и рекомендации по стирке. Используйте моющее средство с малым уровнем образования пены, подходящее для данной стиральной машины.



Проверьте бирки



Выньте все из карманов



Застегните замки, и завяжите шнурки



Положите мелкие вещи в отдельный мешок



Выверните наизнанку изделия с длинным ворсом



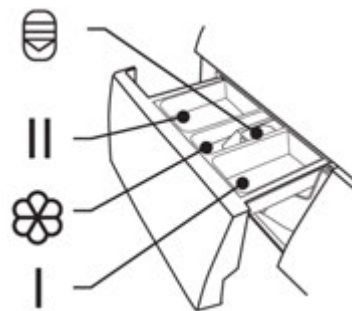
Сортируйте вещи в зависимости от материала

### ⚠ Предостережение!

- При стирке одного предмета одежды можно легко вызвать смещение центра тяжести, а также шум вследствие возникновения дисбаланса. Поэтому предлагаем добавить еще одну или две вещи, подходящие для стирки, чтобы можно было плавно выровнять нагрузку в процессе работы.
- Не стирайте одежду, на которой есть пятна от керосина, бензина, спирта и других легковоспламеняющихся веществ.

### Дозатор моющего средства

- | Ополаскиватель
- || Основное средство
- ⊗ Кондиционер
- ⊖ Кнопка для извлечения резервуара



### ⓘ Внимание!

- Моющее средство необходимо добавлять в отсек «I» только в случае выбора функции предварительной стирки.
- Не превышайте отметку «MAX» при заливке средства для стирки, кондиционера или ополаскивателя.

Программа		/⊖	⊗	Программа		/⊖	⊗
Быстрая 45'/15'		●	○	Отжим			
Steam refresh	○	●	○	Очистка барабана			
ЭКО 40-60		●	○	Шерсть		●	○
20°C		●	○	Детское белье	○	●	○
Стирка и сушка		●	○	Смешанные ткани	○	●	○
Автосушка				Хлопок	○	●	○
Сушка по времени							

● - обязательно ○ - по выбору

## Рекомендации к средствам для стирки

Рекомендуемое средство для стирки	Программа	Темпер.	Тип белья
Стирка с отбеливающими веществами	Хлопок, ЭКО 40-60, Смешанные ткани	40/60/90°C	Белое белье из термостойкого хлопка или льна
Стирка цветного белья без отбеливателя	Хлопок, ЭКО 40-60, Смешанные ткани	20/30/40°C	Цветное белье из хлопка или льна
Стирка цветного белья с мягким моющим средством без отбеливателя	20°C	20°C	Цветное белье, изготовленное из легких волокон или синтетических материалов

### 🔧 Примечание!

- Вязкое моющее средство можно разбавить небольшим количеством воды перед заливкой в дозатор, чтобы избежать засорения входного отверстия и, таким образом, перелива воды.
- Пожалуйста, выбирайте подходящий тип моющего средства, чтобы получить максимальную эффективность стирки при минимальном потреблении воды и энергии.
- Для достижения наилучшего результата очистки важно правильно дозировать моющее средство.
- Используйте уменьшенное количество моющего средства, если барабан заполнен не полностью.
- Всегда регулируйте количество моющего средства в соответствии с жесткостью воды, если Ваша водопроводная вода мягкая, используйте меньше моющего средства.
- Дозируйте моющее средство в зависимости от степени загрязнения белья.
- Высококонцентрированное моющее средство требует особенно точного дозирования.

Следующие симптомы являются признаком передозировки моющего средства:

- сильное пенообразование
- плохой результат стирки и полоскания

Следующие симптомы являются признаком недостаточной дозировки моющего средства:

- белье становится серым
- образование отложений известкового налета на барабане, нагревательном элементе и/или белье

Обязательно проверяйте пиктограммы на всех вещах, которые Вы хотите посушить. Если на этикетке есть указание, что стирка и/или сушка запрещены, убедительная просьба не сушить такие вещи во избежание их порчи. Пожалуйста, выбирайте программы, соответствующие типу ткани Ваших вещей. Осторожно! Если этикетки нет, либо пиктограммы на ней неразличимы, и Вы не уверены, что данные вещи можно сушить в машине, пожалуйста, не сушите их!



## ПАНЕЛЬ УПРАВЛЕНИЯ



**1** Вкл./Выкл.  
Включение и выключение устройства

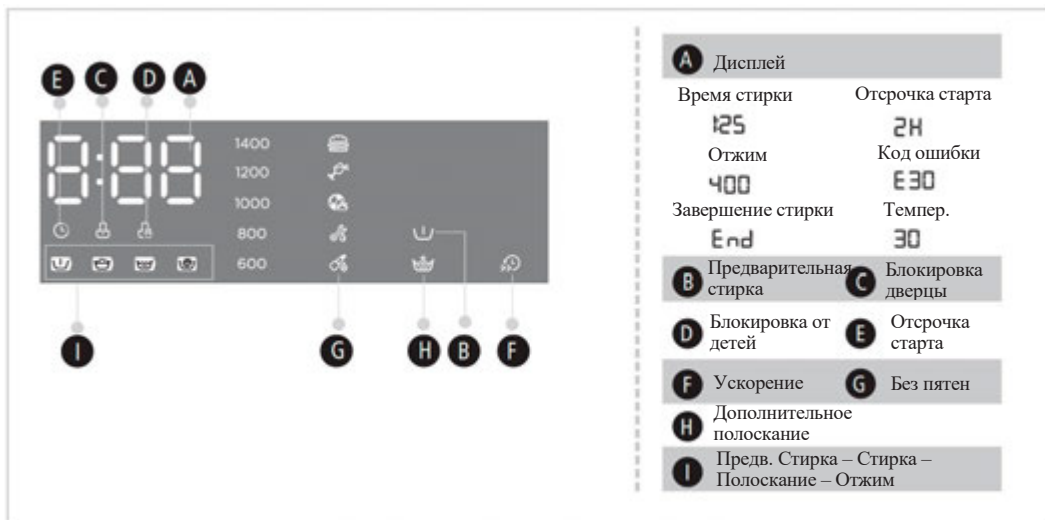
**2** Старт/Пауза  
При нажатии на кнопку запускает или останавливает цикл стирки

**3** Функции  
Позволяет выбрать дополнительные функции

**4** Программы  
Выставляется в зависимости от типа белья

**5** Дисплей

На дисплее отображаются параметры настройки, время до завершения стирки, параметры и сообщения о состоянии. Дисплей будет оставаться включенным в течение всего цикла



Программа	Загрузка (кг)	Время по умолчанию
	8,0	8,0
Быстрая 45'/15'	2,0/1,0	0:15
Steam refresh	4,0/3,0	2:28
ЭКО 40-60	8,0	3:38
20°C	4,0	1:01
Стирка и сушка	8,0/6,0	5:16
Автосушка	--/6,0	4:09
Сушка по времени	--/6,0	0:40
Отжим	8,0	0:12
Очистка барабана	-	1:18
Шерсть	2,0	1:07
Детское белье	8,0/6,0	2:01
Смешанные ткани	8,0/6,0	1:20
Хлопок	8,0/6,0	3:39

Программа	Вместимость в кг	Темпер. °С	Длительность программы ч. : мин.	Потребление энергии кВт*ч/цикл	Потребление воды л/цикл	Самая высокая температура при данной программе	Остаточная влажность % /скорость отжима в об/мин/м2
20°C	4,0	20	1:01	0,183	44	20	65%/1000
Хлопок (60°C)	8,0	60	3:44	1,498	71	60	53%/1400
Детское белье	8,0	60	2:01	1,317	71	60	65%/1000
Смешанные ткани	8,0	40	1:20	0,754	71	40	65%/1000
Смешанные ткани (60°C)	8,0	60	1:30	1,263	71	60	65%/1000
ЭКО 40-60	8,0	-	3:38	0,760	59	35	53,9%/1350
	4,0	-	2:48	0,398	46	29	53,9%/1350
	2,0	-	2:48	0,218	37,5	23	53,9%/1350
Стирка и сушка	6,0	-	9:30	4,595	108	37	3%/1350
	3,0	-	7:00	2,518	63	25	3%/1350

- Данные выше приведены только для справки и могут измениться из-за различных условий эксплуатации.
- Значения, приведенные для программ, отличных от программы ECO 40-60, являются ориентировочными.
- Программа тестирования энергоэффективности: ECO 40-60
- Половинная нагрузка для 8,0 кг – 4,0 кг
- Четверть загрузки для 8,0 кг - 2,0 кг.

**Обязательно проверяйте пиктограммы на всех вещах, которые Вы хотите посушить. Если на этикетке есть указание, что стирка и/или сушка запрещены, убедительная просьба не сушить такие вещи во избежание их порчи. Пожалуйста, выбирайте программы, соответствующие типу ткани Ваших вещей. Осторожно! Если этикетки нет, либо пиктограммы на ней неразличимы, и Вы не уверены, что данные вещи можно сушить в машине, пожалуйста, не сушите их!**





## ПРОГРАММЫ

Программа подбирается в зависимости от типа белья

Хлопок	Износостойкий текстиль, термостойкий текстиль из хлопка или льна.
Автосушка	Эта программа предназначена для автоматической сушки одежды и достижения наилучших результатов сушки.
Сушка по времени	Можно самостоятельно выбрать время сушки.
Детское белье	Программа для стирки детского белья с дополнительным полосканием, для защиты детской кожи от остатков моющего средства.
Смешанные ткани	Программа для стирки смешанного белья из хлопковых и синтетических тканей.
20°C	Программа для стирки ярких вещей, помогает сохранить цвет одежды.
ЭКО 40-60	Подходит для стирки белья при температуре около 40-60 °C.
Steam refresh	Обработка паром. Пар может глубоко проникать в волокно, что эффективно устраняет бактерии и микробы, предотвращая появление неприятных запахов и защищая Ваше здоровье.
Быстрая 45'/15'	Очень быстрая программа, для слабозагрязненного белья или малой загрузки.
Очистка барабана	Программа применяет высокотемпературную стерилизацию при температуре 90°C, чтобы очистить барабан от загрязнений. Не следует добавлять белье в барабан при использовании данной программы. При добавлении небольшого количества моющего средства эффект очистки барабана может стать еще лучше. Использовать программу можно по мере загрязнения барабана.
Шерсть	Особо деликатная программа стирки для предотвращения усадки шерстяных изделий, с длительными паузами (с замачиванием изделия в моющем средстве).
Отжим	Отдельная программа отжима при выбранной скорости.
Стирка и сушка	Стандартная программа стирки и сушки.



Программа стирки шерсти в этой машине была одобрена компанией «Woolmark», для шерстяных изделий, стираемых в машине, при условии соблюдения рекомендаций производителя одежды и инструкций производителя стиральной машины.

Программа	Темпер. по умолчанию °С	Обороты по умолчанию	Доп. функции.
Быстрая 45'/15'	-	800	
Steam refresh	60	1000	
ЭКО 40-60	-	1400	-
20°C	20	1000	
Стирка и сушка	40	1400	-
Автосушка	-	1200	-
Сушка по времени	-	1200	-
Отжим	-	1000	-
Очистка барабана	90	-	-
Шерсть	40	600	
Детское белье	60	1000	
Смешанные ткани	40	1000	
Хлопок	40	1400	

### Примечание!

- Для получения информации о максимальной скорости отжима, времени программы и других подробностях программ, пожалуйста, обратитесь к содержанию руководства
- В таблице показано, какие варианты регулировки дополнительных функций предлагает каждая программа.

## Основные функции

### Температура

Темпер.

Нажмите кнопку для выбора температуры (Холодная, 20°C, 30°C, 40°C, 60°C, 90°C).

### Отжим

Отжим

Скорость отжима можно отрегулировать с шагом: 0-600-800-1000-1200-1400 об./мин.

### Предварительная стирка



Эта функция поможет получить дополнительную очистку перед стиркой и поднимет мелкие частицы загрязнения на поверхность. Вы должны добавить моющее средство в отсек (I), если выбрали этот режим.

### Дополнительное полоскание



Эта функция добавит еще один этап полоскания к программе после ее выбора.

### Ускорение



Функция может сократить время стирки.

### Без пятен

Без пятен

Предлагает специальные процедуры стирки для пяти сценариев загрязнений (Еда, Напитки, Спорт и Фитнес, Отдых на природе и Спецодежда, Здоровье и Красота).

Индикатор функции Без пятен	Сценарий	Программа	Загрязнение
	Еда	Хлопок, Смешанные ткани, Детское белье	Свежие овощи, свежесжатый сок, соусы
	Напитки	Хлопок, Смешанные ткани, Детское белье	Красное вино, горячие напитки, безалкогольные напитки
	Спорт и Фитнес	Хлопок, Смешанные ткани	Пятна от травы, пыли, пота
	Отдых на природе и Спецодежда	Хлопок, Смешанные ткани	Жир, углеродный пигмент
	Здоровье и Красота	Хлопок, Смешанные ткани	Косметика, кровь, медикаменты

### Уровень сушки

Непрерывно нажимайте кнопку «Сушка», чтобы выбрать уровень сушки:



D-1: Деликатная сушка

D-2: Стандартная сушка

D-3: Экстра сушка

### Советы по сушке:

- Одежду можно сушить только после отжима
- Чтобы обеспечить качественную сушку текстиля, пожалуйста, классифицируйте его в соответствии с видами и температурой сушки.
- Синтетике следует установить надлежащее время сушки, которое ей не повредит.
- Если Вы хотите погладить одежду после сушки, пожалуйста, отложите ее на некоторое время, чтобы рассеялось тепло.

Одежда, не пригодная для сушки:

- Нельзя сушить особо деликатные предметы, такие как синтетические занавески, шерстяные и шелковые предметы, одежду с металлическими вставками, нейлоновые чулки, громоздкую одежду, такую как анораки, покрывала, стеганые одеяла, спальные мешки и пуховые одеяла.
- Одежда, набитая поролоном или материалами, чувствительными к высокой температуре, не должна подвергаться машинной сушке.
- Ткани, содержащие остатки закрепляющих лосьонов или лаков для волос, растворителей для ногтей или аналогичных растворов, нельзя сушить в машине во избежание образования вредных паров.

### «Без звука»

Отключает звуковые сигналы



Старт/Пауза

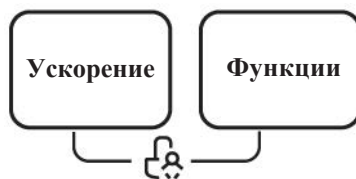


Удерживайте кнопку «Темпер.» в течение 3 сек. для активации режима «Без звука»

### ⚠ Внимание!

После активации этого режима звуковые сигналы больше не будут воспроизводиться до перезапуска устройства.

## Блокировка от детей



Удерживайте кнопку «Ускорение» и «Функции» в течении 3 сек. пока не прозвучит сигнал, означающий активацию блокировки.

### ⚠ Внимание!

Когда активирована блокировка от детей, на дисплее будет попеременно отображаться индикация «CL» и оставшееся время.

При нажатии любой кнопки индикатор блокировки от детей будет мигать в течение 3 секунд.

Когда программа завершится, «CL» и «END» будут чередоваться на дисплее в течение 10 секунд, затем индикатор будет мигать в течение 3 секунд.

Блокировка от детей отключает функции всех кнопок, кроме кнопки блокировки от детей!

Только одновременное нажатие двух кнопок «Ускорение» и «Функции» может отключить блокировку от детей!

Пожалуйста, отключите блокировку от детей перед выбором новой программы!

## Дозагрузка белья

Эта операция может быть выполнена во время цикла стирки. Во время стирки барабан вращается и имеет в себе большое количество воды высокой температуры, это небезопасно и поэтому дверь нельзя открыть принудительно. Для приостановки цикла нажмите и удерживайте в течении 3 секунд кнопку «Старт/Пауза».

Порядок действий:

1. Подождите пока барабан стиральной машины не прекратит вращение.
2. Дождитесь пока дверца будет разблокирована.
3. Добавьте одежду, закройте дверцу и нажмите кнопку [▶||]



Удерживайте кнопку «Старт/Пауза» 3 сек.



Добавьте белье в барабан стиральной машины



Нажмите кнопку «Старт/Пауза»

Не используйте функцию дозагрузки, когда уровень воды превышает край барабана или температура воды в барабане слишком высокая.

## Отложенный старт

Функция отложенного старта позволяет запускать машину по времени, удобному пользователю, например, ночью, когда электричество дешевле.

- Выберите программу, температуру и параметры стирки.
- В режиме ожидания нажмите и удерживайте кнопки «Темп.» и «Отжим» 3 секунды, чтобы активировать функцию отложенного старта или отменить его, нажмите «Темп.» чтобы уменьшить время или «Отжим» — чтобы увеличить. После того, как функция отложенного старта установлена, кнопки «Темп.» и «Отжим» не могут изменять параметры. Каждое нажатие кнопки изменяет установленное время на 1 час. Время отложенного старта составляет от 3 до 12 часов.
- После настройки отложенного старта, если будут настроены другие параметры, такие как температура или скорость отжима, отложенный старт будет отменен.
- При вращении селектора выбора программ отложенный старт будет отменен.
- Время отложенного старта — это время, когда должна закончиться стирка, то есть время стирки включено, поэтому устанавливаемое время должно быть больше времени стирки. Световой индикатор отложенного старта остается включенным при запуске программы. Когда остается время, необходимое для стирки, индикатор гаснет и начинается стирка.
- Чтобы отменить отложенный старт, поверните селектор программ в другое положение перед нажатием кнопки «Старт/Пауза».

## ТЕХНИЧЕСКОЕ ОБСЛУЖИВАНИЕ И УХОД

### Очистка и уход

#### **⚠ Предостережение!**

Перед тем, как начать техническое обслуживание стиральной машины, отсоедините её от системы подачи воды и закройте кран.

### Очистка корпуса

Надлежащее техническое обслуживание стиральной машины может увеличить срок ее службы. Поверхность машины можно очистить мягким раствором моющего средства. Если после уборки осталась влага, то используйте мягкую ткань, чтобы немедленно ее удалить. Не используйте при очистке острые или абразивные материалы.



#### **⚡ Примечание!**

Кислота и ее разбавленные растворители, а также прочие агрессивные вещества, запрещены к использованию (например, спирт).

### Очистка барабана

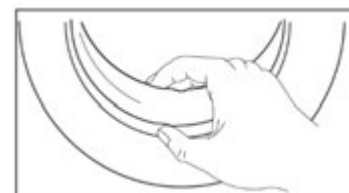
В случае, если по окончании стирки в барабане остались какие-либо загрязнения, их необходимо незамедлительно удалить в целях сохранения исправности работы устройства. Никогда не используйте стальные жесткие щетки, способные повредить барабан.

#### **⚡ Примечание!**

Не помещайте белье в стиральную машину во время очистки барабана.

### Очистка резинового уплотнителя и стекла стиральной машины

Протирайте стекло и закрывайте дверцу люка после каждой стирки. Если не проводить тщательный уход и регулярную чистку люка, это может привести к накоплению мусора в запирающем механизме и вызвать утечку воды. Удалите все попадающие в прокладку монеты, кнопки и другие мелкие объекты.

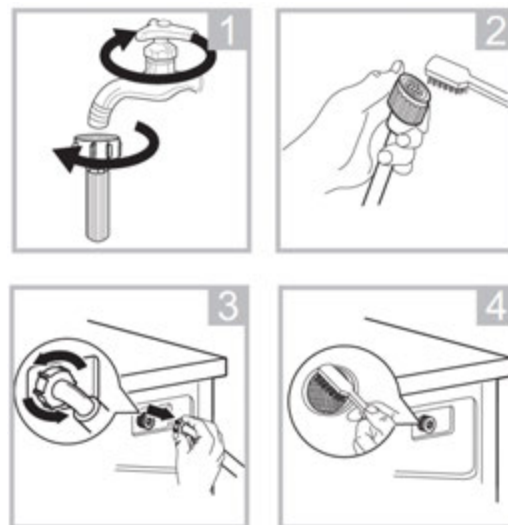


## Очистка фильтра

### 🔧 Примечание!

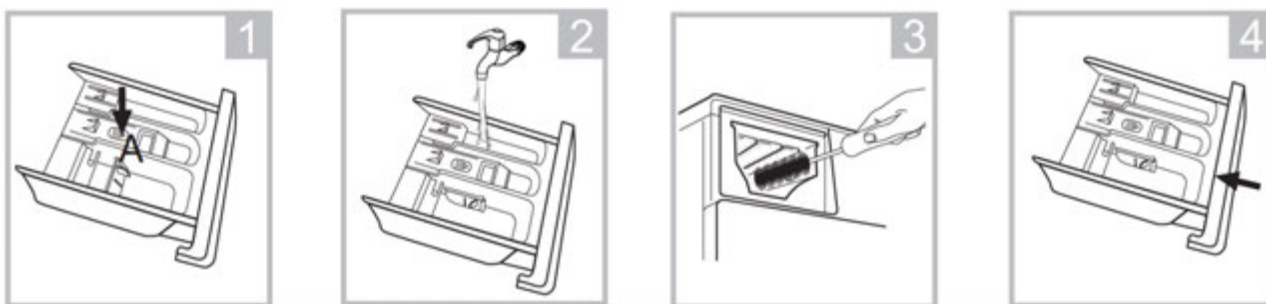
Впускной фильтр необходимо регулярно очищать во избежание проблем с подачей воды.

1. Закройте кран и отсоедините от него шланг подачи воды.
2. Очистите фильтр щеткой.
3. Отвинтите шланг подачи воды с задней стороны машины. Вытяните фильтр с помощью длинных плоскогубцев.
4. Очистите фильтр с помощью щетки.
5. Установите фильтр на место на входе и снова подсоедините шланг подачи воды.
6. Очищайте входной фильтр каждые 3 месяца, чтобы обеспечить нормальную работу прибора.



## Очистка дозатора моющего средства

1. Нажмите на изображение стрелки на крышке внутри дозатора.
2. Разблокируйте фиксатор и выньте крышку, после чего промойте все канавки водой.
3. Проведите чистку того места, где был установлен дозатор в стиральной машине.
4. После промывки установите крышку на место и вставьте ящик в нужное положение.



### 🔧 Примечание!

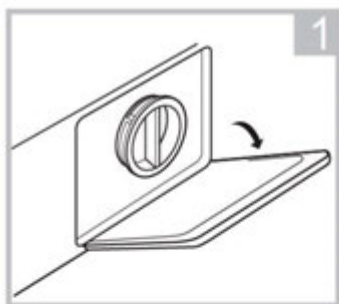
- Не используйте спирт, растворители или иные агрессивные химические продукты для чистки машины.
- Чистите дозатор моющего средства каждые 3 месяца, чтобы обеспечить нормальную работу прибора.

## Очистка фильтра сливного насоса

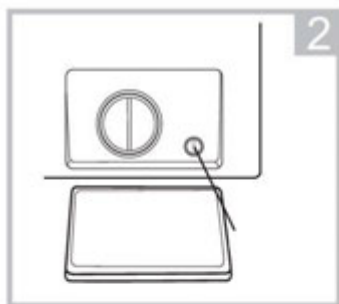
### ⚠ Предостережение!

**Будьте осторожны при взаимодействии с горячей водой!**

- Убедитесь, что машина завершила цикл стирки и пуста. Выключите ее и отсоедините от сети перед очисткой фильтра сливного насоса.
- Будьте осторожны с горячей водой. Дайте воде остыть. Опасность получения ожога!
- Очищайте фильтр каждые 3 месяца, чтобы обеспечить нормальную работу прибора.



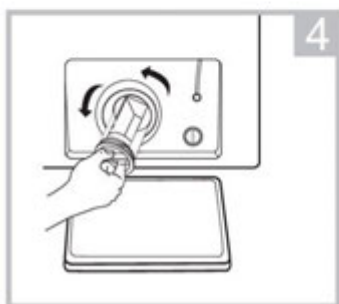
Откройте крышку сервисного люка



Поверните крышку на 90°С и вытяните аварийный сливной шланг, а также снимите крышку шланга



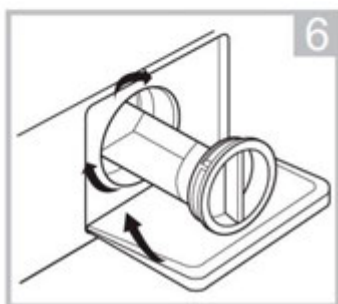
После того, как вода закончится, установите сливной шланг на место



Откройте фильтр, повернув его против часовой стрелки



Удалите посторонние предметы



Установите фильтр на место, повернув по часовой стрелке, закройте крышку люка

- Убедитесь, что крышка клапана и шланг аварийного слива установлены правильно, крышки должны быть вставлены в соответствии с отверстиями, иначе может произойти утечка воды.
- Некоторые машины не имеют аварийного сливного шланга, поэтому шаги 2 и 3 можно пропустить. Поверните нижнюю крышку и подставьте емкость, чтобы вода стекала в неё.
- Когда прибор используется, в зависимости от выбранной программы в насосе может быть горячая вода. Никогда не снимайте крышку насоса во время цикла стирки, всегда ждите, пока прибор не завершит цикл и не опустеет. При установке крышки убедитесь, что она надежно затянута.



## ПОИСК И УСТРАНЕНИЕ НЕИСПРАВНОСТЕЙ

Если прибор не работает или останавливается во время работы, сначала попробуйте найти решение проблемы согласно таблице ниже. Если решение найти не удалось, обратитесь в авторизованный сервисный центр Weissgauff.

Описание	Причина	Решение
Стиральная машина не запускается	Дверь не закрыта надлежащим образом.	Перезапустите машину после закрытия двери. Проверьте, не застряла ли в люке одежда.
Дверь не открывается	Работает система блокировки люка машины.	Отключите питание, затем перезапустите машину.
Утечка воды	Соединение между входом трубы или выпускным шлангом не герметично.	Проверьте и закрепите водопроводные трубы. Проверьте шланги.
Остатки моющего средства не вымываются из лотка	Моющее средство обладает повышенной концентрацией или вязкостью.	Очистите и вытрите лоток.
Индикаторы и/или дисплей не светятся	Отключено питание, Плата или проводка дисплея повреждены.	Проверьте, выключено ли питание и правильно ли подключена вилка кабеля.
Аномальный шум	Стиральная машина установлена на неровной поверхности. Транспортировочные болты не были удалены.	Убедитесь, что транспортировочные болты удалены Проверьте, что прибор установлен на твердой и ровной поверхности.

### Основные коды ошибок:

E30	Дверь не была закрыта, должным образом.	Перезапустите после закрытия двери. Проверьте, не застряла ли одежда в люке.
E10	Во время стирки вода оказывается снаружи стиральной машины.	Убедитесь, что давление воды соответствует требуемому. Проверьте систему водопровода. Проверьте, верно ли установлен фильтр впускного клапана.
E21	Слив происходит очень долго.	Проверьте, не заблокирован ли сливной шланг.
E12	Переполнение стиральной машины водой.	Перезагрузите стиральную машину.
EXX	Другие проблемы.	Сначала попробуйте перезапустить машину еще раз, затем позвоните в авторизованный сервисный центр Weissgauff.

### ⚡ Примечание!

После устранения причины, перезапустите прибор. Если проблема вновь возникает или дисплей отображает коды аварийных сигналов, обратитесь в авторизованный сервисный центр Weissgauff.

**ТЕХНИЧЕСКИЕ ХАРАКТЕРИСТИКИ**

Номинальное напряжение	220-240 В~
Номинальная частота и ток	50 Гц/10 А
Максимальная загрузка стирка/сушка	8/6 кг
Номинальная мощность	1900 Вт
Защита от протечек	Aquastop
Максимальная скорость отжима	1400 об. /мин
Давление воды	0,05-1 МПа
Тип дисплея	LED
Электромагнитная блокировка двери	Есть
Тип двигателя	Инверторный
Евровилка	Есть
Длина кабеля питания	1,5 м
Длина впускного шланга	1 м
Класс энергоэффективности	A
Класс отжима	B
Потребляемая мощность в режиме ожидания	0,5 Вт
Потребление энергии на цикл (стирка/сушка)	0,472/3,764 кВт*ч
Потребление воды на цикл (стирка/сушка)	48/90 л
Уровень шума при стирке/отжиме	57/76 дБ
Количество программ	14
Отложенный старт	Есть, до 24 часов
Без пятен	Есть
Ускорение	Есть
Дополнительное полоскание	Есть
Предварительная стирка	Есть
Блокировка от детей	Есть
Дозагрузка белья	Есть
Объем барабана	52,7 л
Диаметр барабана	510 мм
Диаметр дверного люка	330 мм
Внешний диаметр дверцы	480 мм
Габариты (ШхГхВ)	595 × 475 × 850 мм
Вес, нетто	65 кг

Продукт сертифицирован в соответствии с действующим техническим регламентом. Производитель на свое усмотрение и без дополнительных уведомлений может менять комплектацию, внешний вид, страну производства и технические характеристики модели, следуя политике непрерывного улучшения качества выпускаемой продукции. Приобретенная Вами модель может отличаться от описанной в тексте данного руководства.